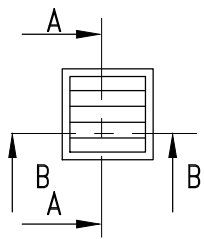
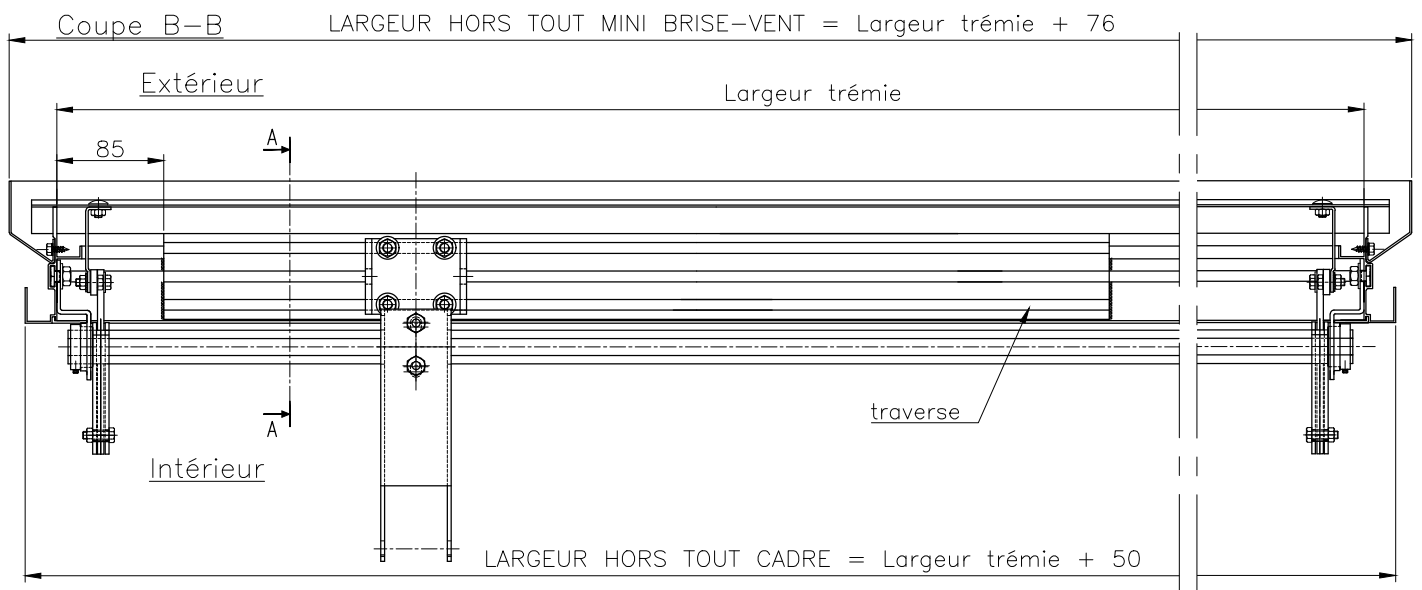
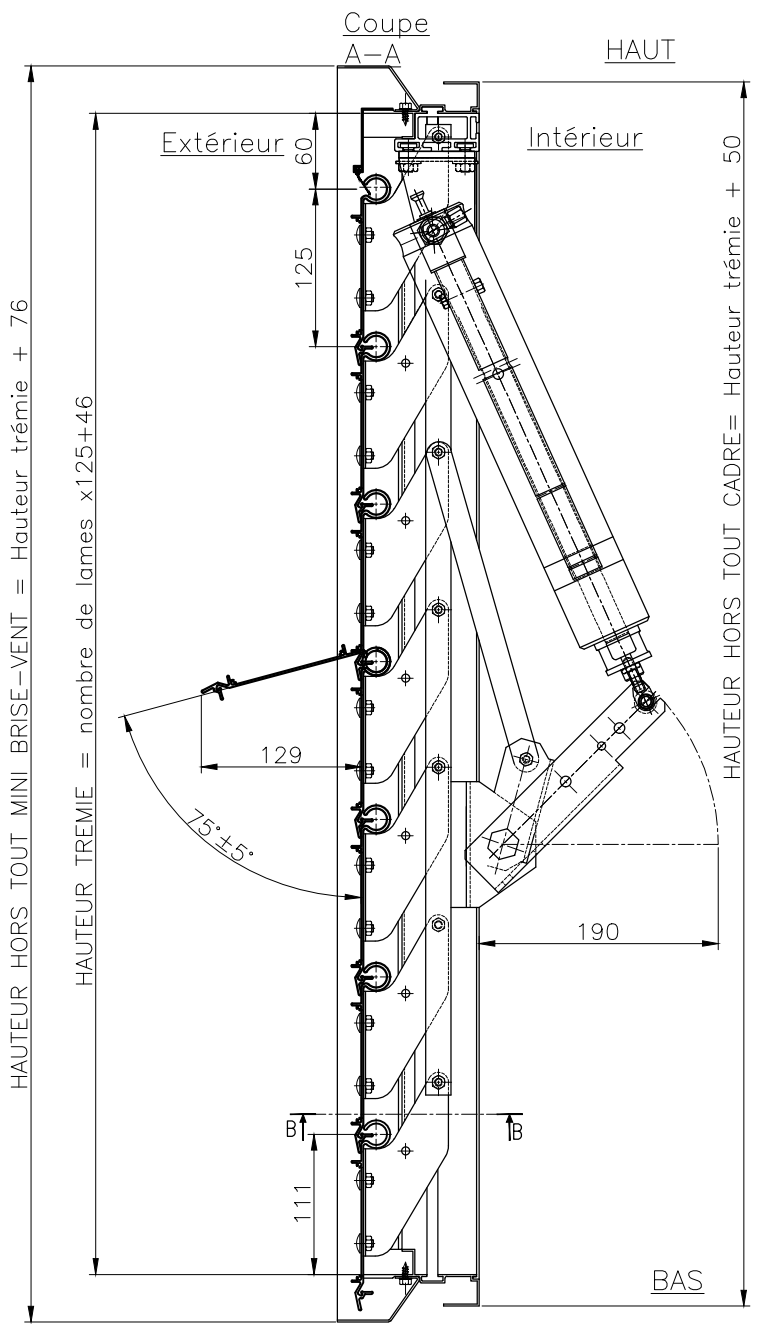
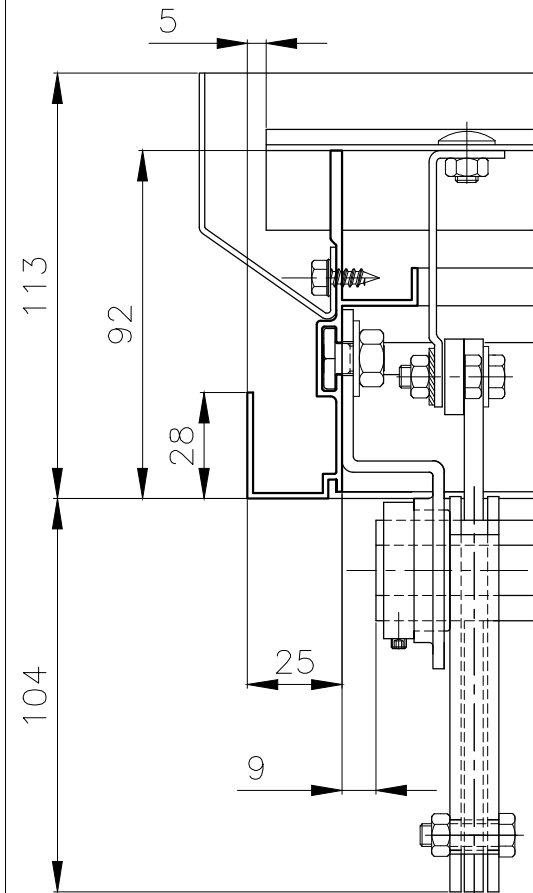


ELEVATION



Cadre A
ECHELLE 1:2



Ce plan est notre propriété et ne peut être copié ou communiqué à de tiers sans notre autorisation

© Copyright SOUCHIER SAS

PLAN DE PRINCIPE CERTILAM Façade manoeuvre Pneumatique lames Standard (FPS) - CADRE A Le: 26/02/2010

SOUCHIER

11 RUE DES CAMPANULES CS 30066
77436 MARNE LA VALLEE CEDEX 2

Tél : (33) 01 60 37 79 50
Fax : (33) 01 60 37 79 89

Ech: 1/6

Ind:

CT1-CE-LAM-LUX-20