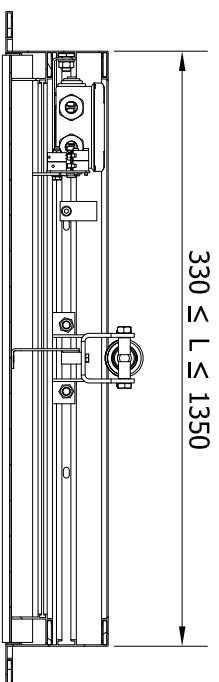


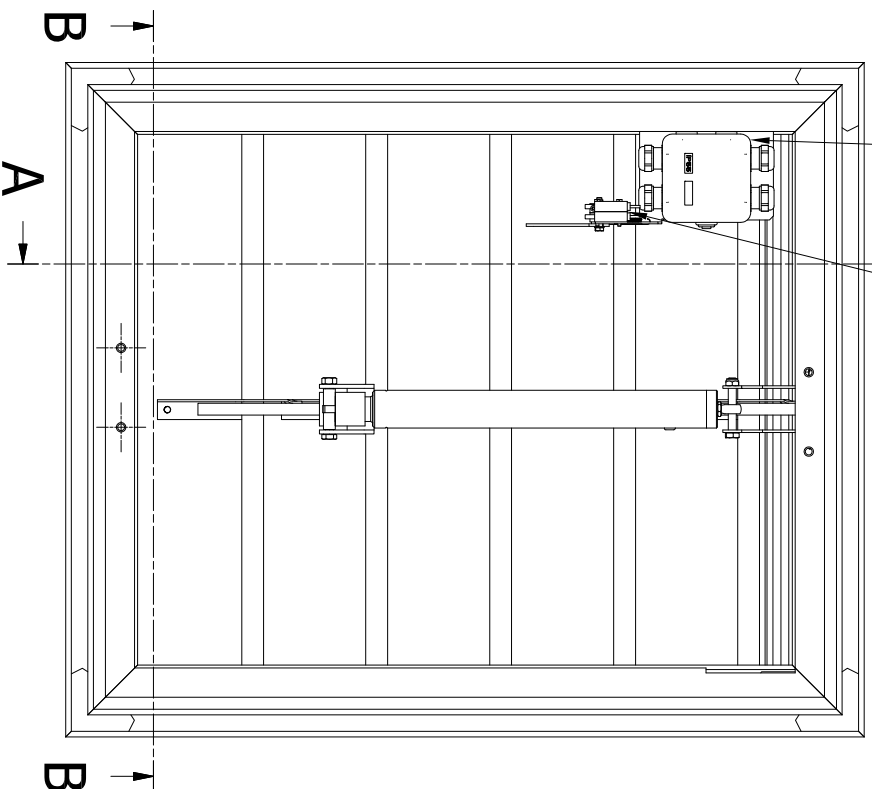
B-B (1 : 8)



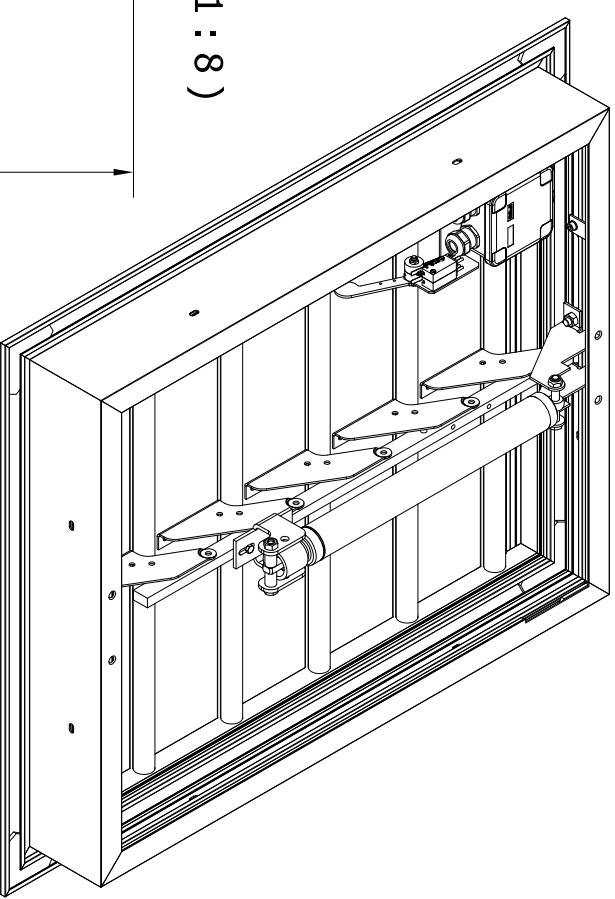
Boîte de dérivation

A

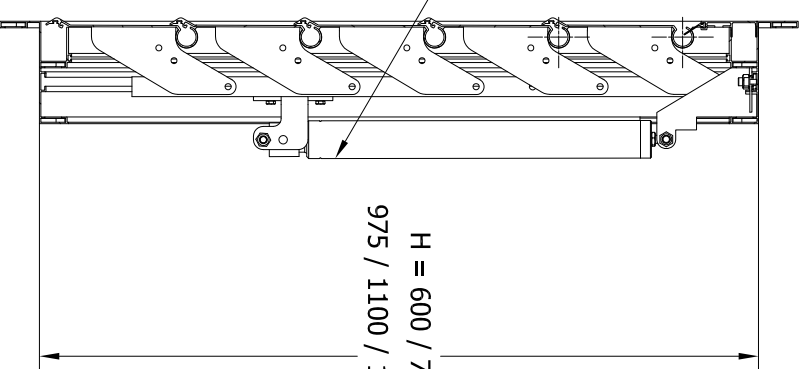
Contacts de position



A-A (1 : 8)



Vérin
électrique



NOTA : Voir notice technique
pour compatibilité dimensionnelle

Ce plan est notre propriété et ne peut être copié ou communiqué à des tiers sans notre autorisation © Copyright SOUCHIER SAS - FRANCE

AIRLAM V2 - OF VERIN ELECTRIQUE Date: 02/02/2016



SOUCHIER

11 rue des Campanules CS30066
77430 MARNE-LA-VALLÉE CEDEX 2 - FRANCE

Tél. + (33) 01 60 37 79 50
Fax + (33) 01 60 37 79 89

Ech: **1 : 8**

Ind: **A**

CT17-AIRLAM V2-10