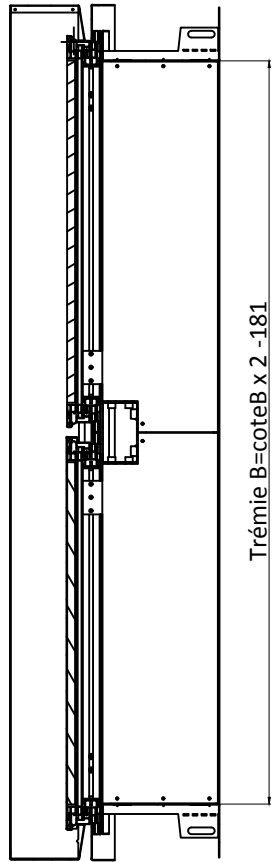
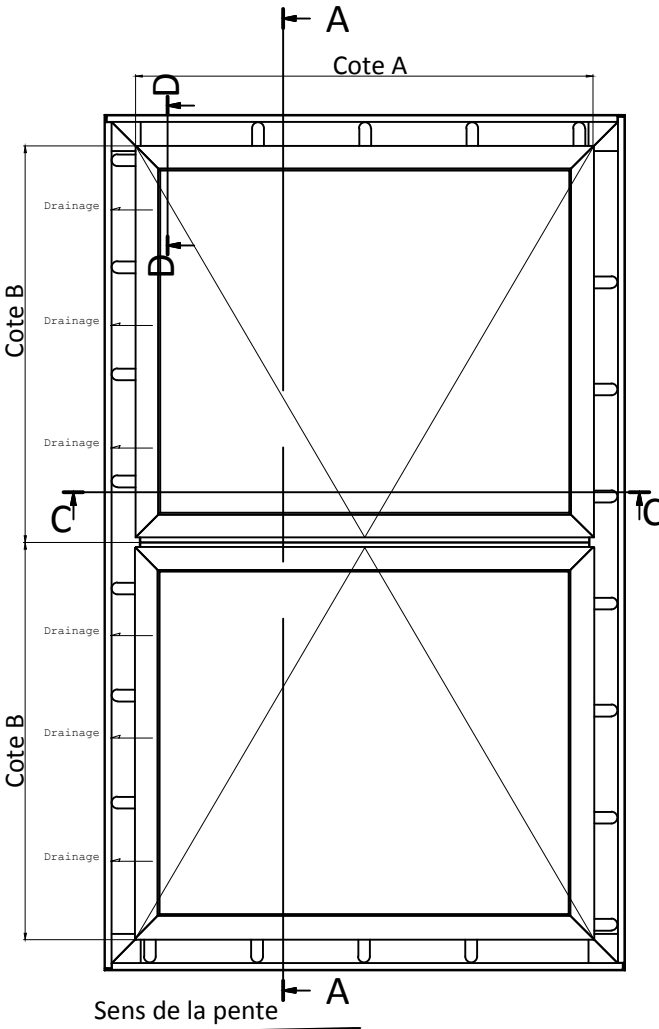


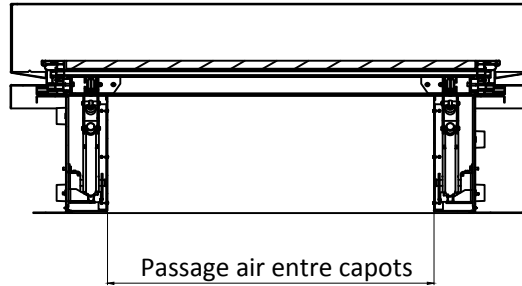
A-A



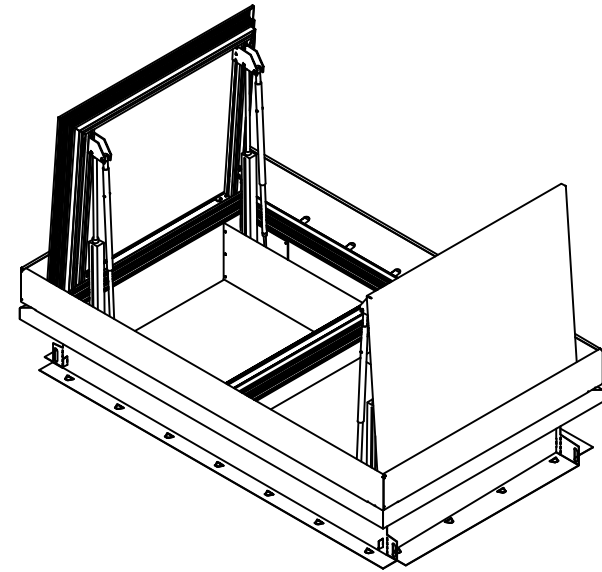
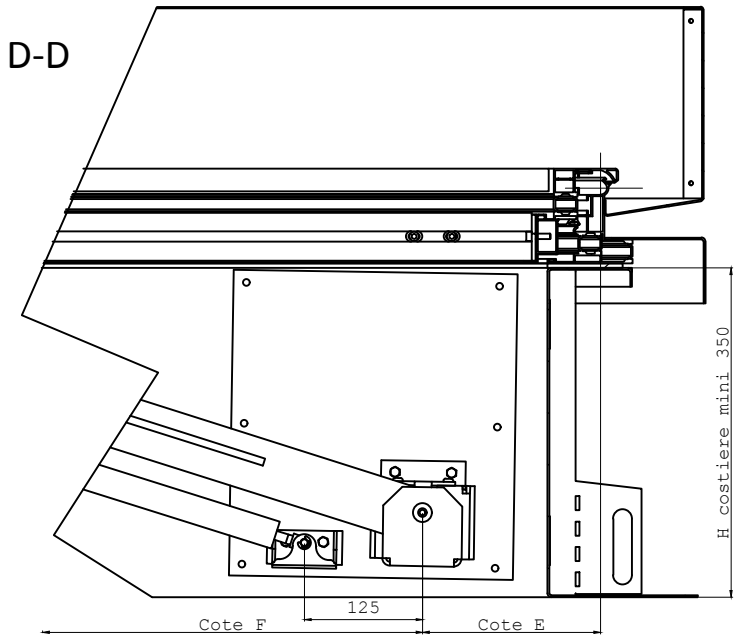
Trémie B=coteB x 2 -181



C-C



D-D



version présentée  
verin C500 console 260

Ce plan est notre propriété et ne peut être copié ou communiqué à de tiers sans notre autorisation

© Copyright SOUCHIER SAS

CERTILIGHT ML sur COSTIERE ELECTRIQUE INCLINE tous verins toutes consoles AVEC BRISE VENT AVEC CAPOT

Le: 27/04/2020



11 RUE DES CAMPANULES CS 30066  
77436 MARNE LA VALLEE CEDEX 2

Tél : (33) 01 60 37 79 50  
Fax : (33) 01 60 37 79 89

Ech:

Ind:

CT4-CE-C/LIGHT-62