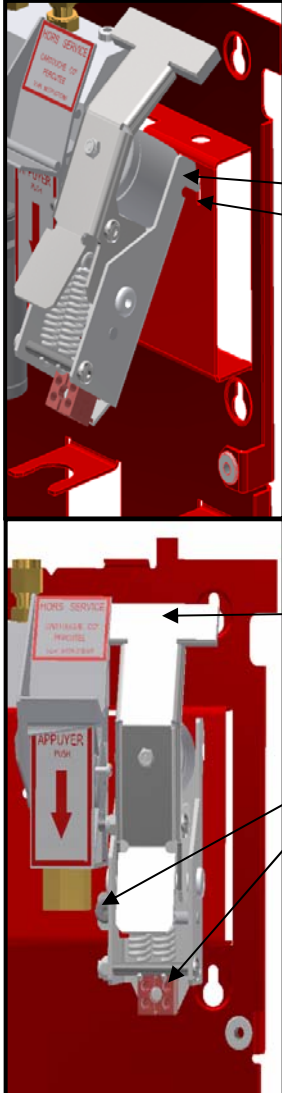


COMMANDES ELECTROMAGNETIQUES POUR SYSTEMES DE SECURITE INCENDIE



1 PERCUTEUR OUVERTURE

Le module est fourni dans un sachet avec une vis M5 et une rondelle $\varnothing 5$.

MONTAGE :

- Ouvrir la porte,
- Tirer sur les vis situées de chaque côté des percuteurs afin de désolidariser la ceinture du fond de l'armoire, et déposer la ceinture,
- Retirer les cartouches vissées sous les percuteurs,
 - **Attention, ressorts puissants**, manipuler le module avec précaution pour éviter tout déclenchement intempestif (risque de blessures),
- Installer le module en insérant les crochets (1) dans les deux lumières du fond (2).
- Fixer le module sur le fond grâce à la vis M5 (3) fournie,
- Aucun réglage n'est nécessaire au niveau du bras de déclencheur, car il possède déjà une forme en T (5) qu'il lui permet d'actionner le ou les leviers de percuteurs en même temps, lors de l'envoi de l'ordre de télécommande
- Raccorder le bornier (4) en respectant la polarité : **Rouge au positif (+)**

FUNCTIONNEMENT :

- L'ordre de télécommande arrive au module électromagnétique, libère le bras de déclenchement (5) qui entraîne le levier qui provoque la percussion de la cartouche CO₂, libérant le gaz qu'elle contient.

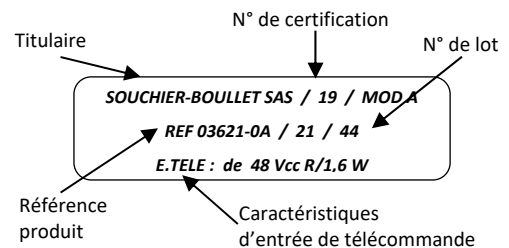
REARMEMENT :

- Après avoir annulé l'ordre de télécommande, pousser à la main le bras de déclenchement (5) jusqu'à sa position d'attente, avant de réarmer l'armoire CO₂.

Si un autre essai consécutif est à effectuer, attendre le réchauffement du bloc percuteur.

Modules électromagnétiques (MOD2)	
Références	E .TELE
03621-0A	48 Vcc Rupture 1,6 W
03621-1A	48 Vcc Émission 3,5 W
03621-2A	24 Vcc Rupture 1,6 W
03621-3A	24 Vcc Émission 3,5 W

CODE DE MARQUAGE NF

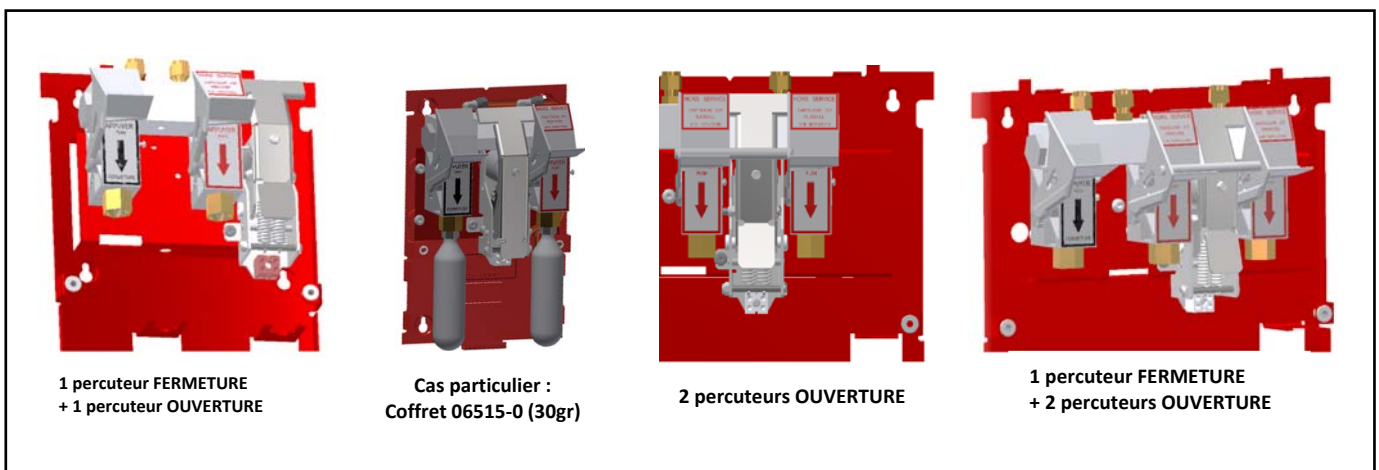


Organisme certificateur NF : AFNOR Certification :

11, Rue Francis de Pressencé - 93571 La Plaine Saint Denis Cedex – France

Téléphone : +33 (0)1. 41.62.80.00 - Télécopie : +33 (0)1. 49.17.90.00

Sites Internet : <http://www.afnor.org> et <http://www.marque-nf.com> - Email : certification@afnor.org



1 percuteur FERMETURE
+ 1 percuteur OUVERTURE

Cas particulier :
Coffret 06515-0 (30gr)

2 percuteurs OUVERTURE

1 percuteur FERMETURE
+ 2 percuteurs OUVERTURE