

Costière Acier Standard

# Désenfumage, Accès toiture & Aération

Électrique - Costière acier standard

## BLUESTEEL ÉLEC + ACCÈS

ÉCLAIREMENT  
ZENITHAL

DÉSENFUMAGE

ACCÈS  
TOITURE

AÉRATION

### LES + BLUETEK

- Accès en toiture facile grâce au mécanisme d'accès au toit déporté
- Aucun dépassement de vérin sous la costière à l'ouverture
- Appareil prémonté en usine et prêt à recevoir le câble électrique



Bluesteel Elec + Accès

#### ASSERVISSEMENT

électrique type HYPERION (24V)



### Normes et exigences

EN 1873  
EN 12101-2Basse température  
T (0°)Cycles  
Re 1000 (incendie)  
Re 10000 (aération partielle)Surcharge neige  
SL250 / SL500

NF 537

Fonctionnement  
Type B  
Ouverture + FermetureTenue statique au vent  
WL 1500Élévation température  
B 300

### Caractéristiques

- Remplissage PCA 10 mm opale
- Costière droite hauteur 300 mm isolée 15 mm bitumée
- Déclencheur thermique électrique calibré à 100°C

## Désenfumage, Accès toiture & Aération | Électrique - Costière acier standard

### BLUESTEEL ÉLEC + ACCÈS

#### Caractéristiques techniques



Dimensions			Performances		Caractéristiques				
Dimensions commerciales (trémie toiture) l / L en cm	Dimensions lumière (trémie haute) l x L en cm	Encombrement en cm C / D (voir coupe ci-contre)	Av (SGO) en m <sup>2</sup>	Aa (Surface Utile) en m <sup>2</sup>	Tension U (V)	PCA 10, 16		CAIS <sup>(1)</sup>	
				Std		SL250 <sup>(2)</sup> I (A)	SL500 <sup>(2)</sup> I (A)	SL250 <sup>(2)</sup> I (A)	SL500 <sup>(2)</sup> I (A)
<b>100/100</b>	100 x 100	1207 / 635	<b>1,00</b>	<b>0,21</b>	24	2,5	4	4	4
<b>120/120</b>	120 x 120	1381 / 735	<b>1,44</b>	<b>0,30</b>	24	2,5	—	4	—

<sup>(1)</sup> CAIS : Capot Aluminium Isolé Standard

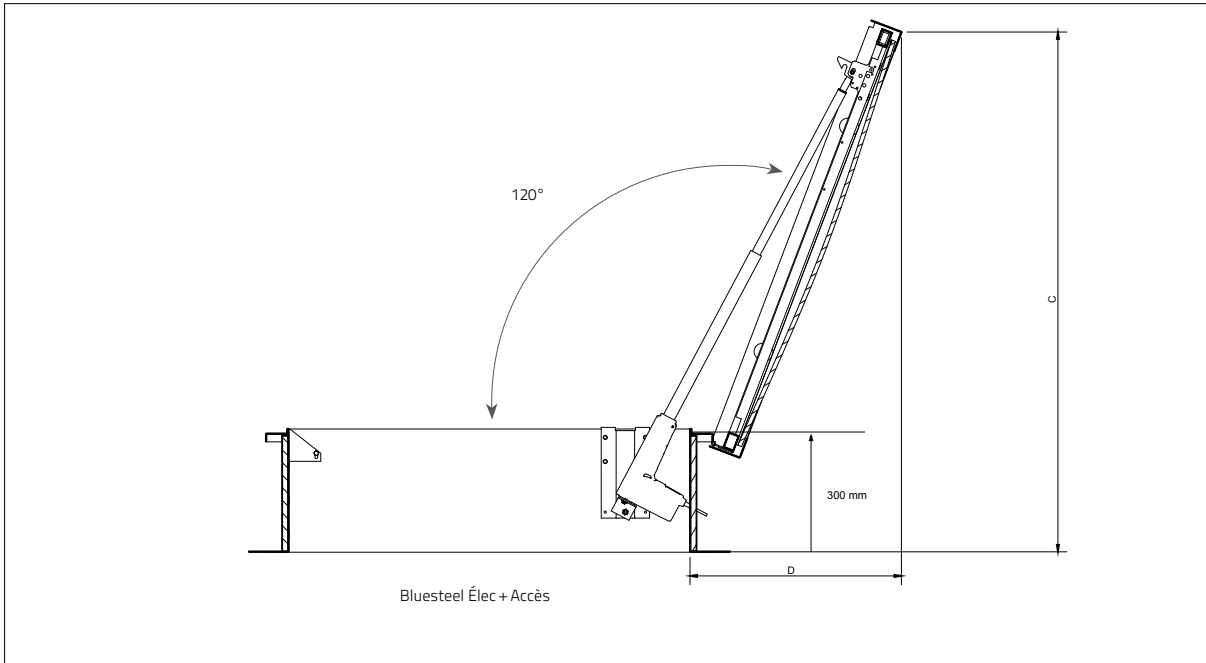
<sup>(2)</sup> SL 250 : 0-400 m d'altitude / SL 500 : 400-800 m d'altitude

— non disponible

# Désenfumage, Accès toiture & Aération | Électrique - Costière acier standard

BLUESTEEL ÉLEC + ACCÈS

## Coupes techniques



## Désenfumage, Accès toiture & Aération | Électrique - Costière acier standard

### BLUESTEEL ÉLEC + ACCÈS

#### Remplissages\*

Accessoires & options  
p 459 à 462

##### PCA 10 mm

Polycarbonate alvéolaire 10 mm  
Disponible en opale (par défaut), incolore, opaque, Calor Control

##### PCA 16 mm

Polycarbonate alvéolaire 16 mm  
Disponible en opale, incolore, opaque, Calor Control

\* Pour la faisabilité, merci de vous reporter aux Déclarations de Performances (DoP).

#### Caractéristiques, Accessoires et Options

Accessoires & options  
p 463 à 474



##### BARREAUDAGE

Ouvrant 15x15mm en acier 1200 joules



##### GRILLE

Ouvrante ronde en acier 1200 joules



##### COSTIÈRE DROITE

Hauteurs 300 (par défaut), 350, 420, 500 mm



##### ÉTANCHÉITÉ BITUMÉ

- (Par défaut)



##### ÉTANCHÉITÉ PVC

- Isolant non bitumé
- Isolant non bitumé avec option tôle colaminée
- Isolant non bitumé avec option tôle galvanisée



##### CROSSE ACCÈS TOITURE

Crosse en acier galvanisé facilitant et sécurisant l'entrée et la sortie du personnel accédant à la toiture



##### BARRE ACCROCHE ÉCHELLE

Tube en acier galvanisé permettant d'appuyer tout type d'échelle pour l'accès en toiture

*Echelle disponible dans notre classeur Asservissement*



##### CONTACTEUR DE POSITION

Signale la position d'attente ou de sécurité d'un DENFC. Monté en usine



##### DÉCLENCHEUR ÉLECTRIQUE

Déclenche automatiquement l'ouverture de l'exutoire en cas d'élévation de la température au niveau de la toiture  
Disponible en 140 °C.



##### AÉRATION

Partielle ou totale avec le vérin de désenfumage

##### LAQUAGE

Le laquage de la costière, de la grille, du barreaudage, ou de la sous-face du capot alu est possible dans les nuances RAL standard



RAL 9010



RAL 9005

#### Finitions aérauliques



##### SANS SPOILERS (EN VERSION STANDARD)

#### Mise en œuvre

Respect des DTU (Série 43).  
Pour la mise en oeuvre, merci de vous reporter à la Déclaration des Performances (DoP), disponible sur notre site.

#### Maintenance

Conformément à la norme NF S 61-933, les exutoires doivent être vérifiés et entretenus au moins 1 fois par an par le fabricant ou un installateur agréé.