

RAFRAÎCHISSEMENT D'AIR AUTOMATISÉ POUR CTA*

Confort

ADIABOX NFG 9000



RAFRAÎCHISSEMENT
PAR ÉVAPORATION

LES  BLUETEK

- **Economies d'énergie:**
consommations en eau et
électricité peu élevées
- **Un entretien simple**
- **Aucun gaz réfrigérant**
- **Aucun risque de légionellose**



ADIABOX NFG 9000

NF : No Fan (sans ventilateur)
G : Gainable

débit max (m³/h)

L'essentiel

AdiaBOX NFG s'intègre sur tout système de ventilation existant, comme une CTA.

Cet appareil est le seul rafraîchisseur d'air sur le marché équipé d'un automate programmable qui permet :

- d'asservir tout moteur (ventilation/extraction/CTA/GTC) ou servant au moteur au fonctionnement des appareils.
- un pilotage à partir de la température ou de l'hygrométrie
- gérer le free-cooling ou free-heating
- de déclencher la mise en marche du chauffage
- de piloter plus de 10 AdiaBOX avec un seul afficheur
- de réguler par zone et paramétrer les plages horaires

Applications

Tertiaires, ERP: salles polyvalentes, gymnases, grands bureaux, écoles, restaurants...

Industriels : Imprimeries, textile, entrepôts, automobile, industrie agroalimentaire...

(*) CTA: Centrale de Traitement d'Air

Rafraîchissement d'air automatisé pour CTA | Confort

ADIABOX NFG 9000

Principe

ADIABOX NFG, est une solution de rafraîchissement économique garantissant un air sain et confortable. Le rafraîchissement par évaporation^(*), est un principe 100 % naturel et très simple: l'air chaud passe à travers un échangeur humide et est ainsi refroidi.

Lorsque de l'air chaud entre en contact avec de l'eau, il en provoque l'évaporation. L'énergie nécessaire à l'évaporation de l'eau étant extraite de l'air, celui-ci se refroidit. Pour reproduire ce principe totalement naturel, on fait tout simplement passer de l'air chaud dans un échangeur humide.

- Les rafraîchisseurs d'air sont simples, donc peu sujets aux pannes.

Ils ne comportent ni compresseur, ni circuit frigorifique à haute pression ; seules une pompe de circulation, une électrovanne d'arrivée d'eau et une vanne de vidange en assurent le fonctionnement.

- Un air frais quelque soit la température de l'air extérieur

L'humidité relative (HR) baisse lorsque la température augmente. Une efficacité qui augmente avec la température : le rafraîchissement est donc maximal au moment où la température est la plus élevée.

(*) aussi appelé rafraîchissement adiabatique, climatisation naturelle et écologique ou encore bioclimatisation

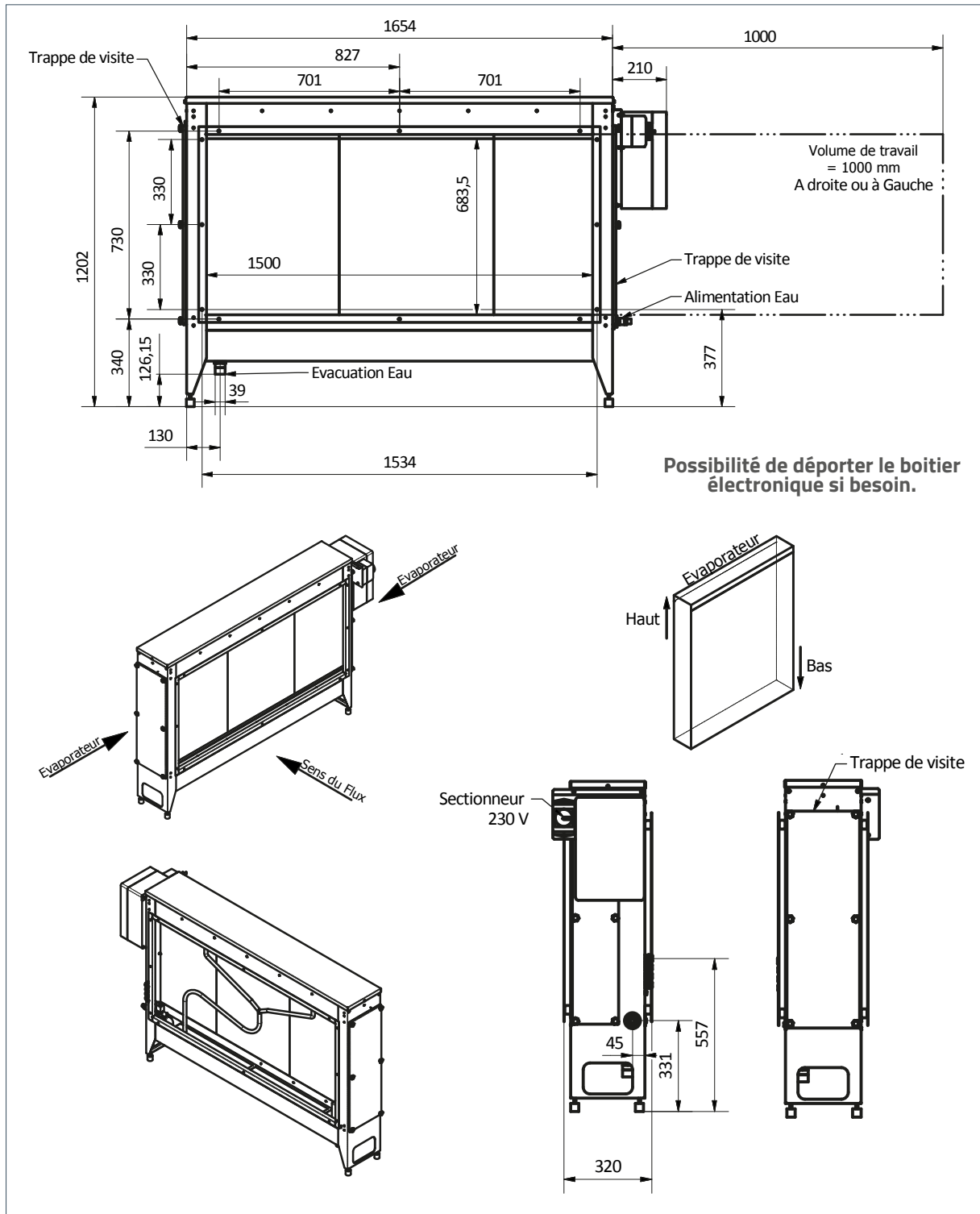
Caractéristiques

- ▀ **Matériau** : Aluminium (structure + visserie)
- ▀ **Échangeurs** : Munters Celdek 5090, ép. 100 mm | Protection échangeur: moustiquaire métallique (en option)
- ▀ **Débit d'air maximum** : 9000 m³/h
- ▀ **Raccordement électrique** : 3G (1,5mm²)
- ▀ **Alimentation électrique** : 230 VAC
- ▀ **Alimentation en eau** : 1/2" femelle à visser
- ▀ **Raccordement vidange** : DN32 mâle à visser
- ▀ **Arrivée d'eau** : Protection crépine intégrée 0,5 mm | Electrovanne laiton 1/2" à commande assistée
- ▀ **Électrovanne de vidange** : corps polypropylène, fermeture par piston
- ▀ **Filtration d'air** : en option

Rafraîchissement d'air automatisé pour CTA | Confort

ADIABOX NFG 9000

Coupes techniques



Possibilité de déporter le boîtier électronique si besoin.

Rafraîchissement par évaporation

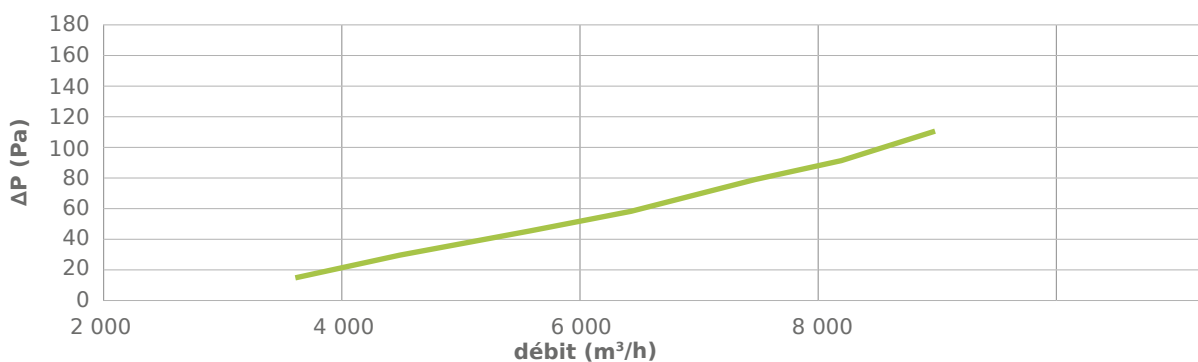
Rafraîchissement d'air automatisé pour CTA | Confort

ADIABOX NFG 9000

Température de soufflage

| HR EXT. | TEMPÉRATURE AIR à l'entrée de l'ADIABOX* (°C) | | | | | |
|---------|---|------|------|------|------|------|
| | 20 | 25 | 30 | 35 | 40 | 45 |
| | TEMPÉRATURE AIR au SOUFFLAGE (°C) | | | | | |
| 10 % | 9,3 | 12,4 | 15,6 | 18,6 | 21,6 | 24,7 |
| 20 % | 10,7 | 14,3 | 17,8 | 21,2 | 24,7 | 28,3 |
| 30 % | 12,1 | 15,9 | 19,7 | 23,5 | 27,4 | 31,4 |
| 40 % | 13,5 | 17,4 | 21,5 | 25,7 | 29,8 | 34,0 |
| 50 % | 14,6 | 19,0 | 23,2 | 27,5 | 31,9 | 36,4 |
| 60 % | 15,8 | 20,2 | 24,7 | 29,3 | 33,9 | 38,5 |
| 70 % | 16,9 | 21,5 | 26,2 | 30,8 | 35,6 | 40,3 |
| 80 % | 18,0 | 22,7 | 27,5 | 32,3 | 37,2 | 41,9 |

Perte de charge du caisson



GAMME ADIABOX NFG

ADIABOX NFG existe aussi pour différents débits d'air maxi:

- ADIABOX NFG 500
- ADIABOX NFG 1000
- ADIABOX NFG 3500
- ADIABOX NFG 6000
- ADIABOX NFG 12 000
- ADIABOX NFG 20 000
- ADIABOX NFG 30 000

Régulation

Merci de vous référer à la page 87.

Possibilités de mise en oeuvre

Merci de vous référer à la page 88.