

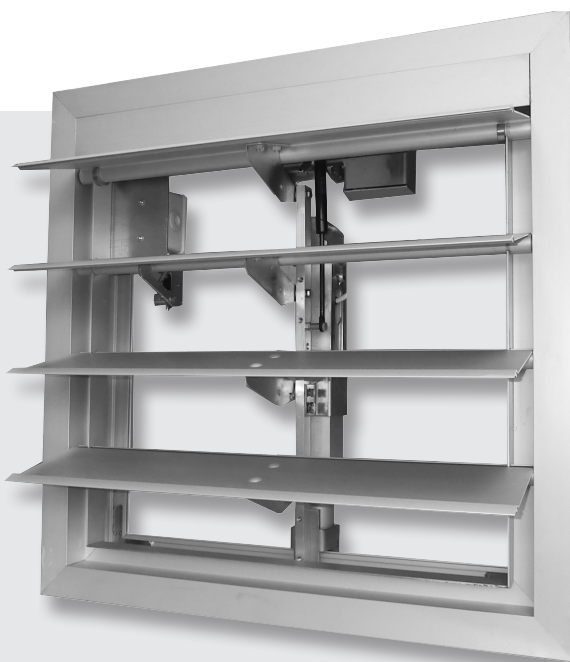
AIRLAM V2

AMENÉE D'AIR

L'ESSENTIEL

AIRLAM V2 est un ouvrant télécommandé d'**amenée d'air naturel en façade**, conçu pour tout type de bâtiment.

Ce D.A.S (*Dispositif Actionné de Sécurité*) se place en partie basse des locaux à désenfumer, afin de **favoriser le tirage des D.E.N.F.C de toiture ou de façade**.



AIRLAM V2 - ouvert

Conforme
NF S 61937-8
AMENÉES D'AIR



AIRLAM V2 - fermé

LES +

- **Gamme dimensionnelle étendue**
- **Esthétique soignée**
- **Fabrication sur-mesure** pour la largeur
- **Plusieurs manoeuvres possibles**
versions OF et OS (*OS à réarmement électrique*)
- Intégration possible **dans une porte**
- Option **isolation thermique**
- Option laquage RAL



AIRLAM V2
exemple d'installation
Architecte X

AIRLAM V2

AMENÉE D'AIR

DESCRIPTION

AIRLAM V2 est un **D.A.S** (*Dispositif Actionné de Sécurité*) conforme à la norme **NF S 61937-8 AMENÉES D'AIR**.

Il est composé d'un cadre et de lames en aluminium extrudé.

Les lames sont synchronisées par une tringlerie et sont motrices à l'ouverture :

- **Position de sécurité :**
Ouverture des lames par vérin oléopneumatique, pneumatique ou électrique.
- **Position d'attente :**
Maintien des lames fermées par un verrou télécommandé (*électromagnétique ou pneumatique*) ou bien par le vérin électrique / pneumatique.

PERFORMANCES

- Ug de 5,88 W/m².K pour la version standard
- Ug de 1,47 W/m².K pour la version isolée

DIMENSIONS (*selon type de manoeuvre*)

Dimensions **mini** et **maxi**, en **LPA** et **HPA** (*largeur et hauteur du passage d'air au niveau du cadre dormant*) :

- **Largeur :**
mini 330 mm, maxi 1 350 mm
- **Hauteur :**
mini 350 mm, maxi 1 350 mm

TYPES DE MANOEUVRES

- En **ouverture seule** :
 - électromagnétique (*émission / rupture - 24 / 48 Vcc*)
 - pneumatique
 - réarmement manuel ou électrique
- En **ouverture / fermeture** :
 - électrique
 - pneumatique

AIRLAM V2

AMENÉE D'AIR

AIRLAM V2
différents types de manoeuvres



Ouverture seule
électrique ou pneumatique



Ouverture seule
à réarmement électrique



Ouverture / Fermeture électrique



Ouverture / Fermeture pneumatique

VALEURS SLC

- AIRLAM V2 OS (ouverture seule) à réarmement par vérin électrique, VERSION ISOLÉE

| Hauteur (mm) | Nb lames | | Largeur (mm) | | | | | | | | |
|--------------|----------|------------------------|--------------|-------|-------|-------|-------|-------|-------|--------|-------|
| | | | 330 | 475 | 600 | 725 | 850 | 975 | 1 100 | 1 225 | 1 350 |
| 600 | 4 | SGO (m ²) | 0,15 | 0,23 | 0,29 | 0,36 | 0,43 | 0,50 | 0,56 | 0,63 | 0,70 |
| | | SLC (dm ²) | 7,07 | 12,66 | 17,48 | 22,30 | 27,12 | 31,94 | 36,76 | 41,58 | 46,40 |
| 725 | 5 | SGO (m ²) | 0,18 | 0,28 | 0,36 | 0,44 | 0,53 | 0,61 | 0,69 | 0,78 | 0,86 |
| | | SLC (dm ²) | 9,57 | 16,55 | 22,56 | 28,58 | 34,60 | 40,61 | 46,63 | 52,64 | 58,66 |
| 850 | 6 | SGO (m ²) | 0,21 | 0,33 | 0,43 | 0,53 | 0,63 | 0,72 | 0,82 | 0,92 | 1,02 |
| | | SLC (dm ²) | 12,07 | 20,44 | 27,65 | 34,86 | 42,07 | 49,28 | 56,49 | 63,70 | 70,91 |
| 975 | 7 | SGO (m ²) | 0,25 | 0,38 | 0,50 | 0,61 | 0,72 | 0,84 | 0,95 | 1,07 | 1,18 |
| | | SLC (dm ²) | 14,58 | 24,33 | 32,73 | 41,14 | 49,54 | 57,95 | 66,36 | 74,76 | 83,17 |
| 1 100 | 8 | SGO (m ²) | 0,28 | 0,43 | 0,56 | 0,69 | 0,82 | 0,95 | 1,08 | 1,21 | 1,34 |
| | | SLC (dm ²) | 17,08 | 28,22 | 37,82 | 47,42 | 57,02 | 66,62 | 76,22 | 85,82 | 95,42 |
| 1 225 | 9 | SGO (m ²) | 0,32 | 0,49 | 0,63 | 0,78 | 0,92 | 1,07 | 1,21 | 1,36 | |
| | | SLC (dm ²) | 19,58 | 32,10 | 42,90 | 53,70 | 64,49 | 75,29 | 86,08 | 96,88 | |
| 1 350 | 10 | SGO (m ²) | 0,35 | 0,54 | 0,70 | 0,86 | 1,02 | 1,18 | 1,34 | 1,51 | |
| | | SLC (dm ²) | 22,08 | 35,99 | 47,98 | 59,98 | 71,97 | 83,96 | 95,95 | 107,94 | |

AIRLAM V2

AMENÉE D'AIR

VALEURS SLC

- AIRLAM V2 OS à réarmement manuel, VERSION ISOLÉE

| Hauteur (mm) | Nb lames | | Largeur (mm) | | | | | | | | |
|--------------|----------|------------------------|--------------|-------|-------|-------|-------|-------|-------|--------|-------|
| | | | 330 | 475 | 600 | 725 | 850 | 975 | 1 100 | 1 225 | 1 350 |
| 350 (*) | 2 | SGO (m ²) | | 0,12 | 0,16 | 0,19 | 0,23 | 0,27 | 0,30 | 0,34 | 0,38 |
| | | SLC (dm ²) | | 6,57 | 9,00 | 11,43 | 13,86 | 16,29 | 18,72 | 21,15 | 23,58 |
| 475 (*) | 3 | SGO (m ²) | | 0,17 | 0,23 | 0,28 | 0,33 | 0,38 | 0,43 | 0,49 | 0,54 |
| | | SLC (dm ²) | | 10,46 | 14,08 | 17,71 | 21,34 | 24,96 | 28,59 | 32,21 | 35,84 |
| 600 | 4 | SGO (m ²) | 0,15 | 0,23 | 0,29 | 0,36 | 0,43 | 0,50 | 0,56 | 0,63 | 0,70 |
| | | SLC (dm ²) | 8,76 | 14,35 | 19,17 | 23,99 | 28,81 | 33,63 | 38,45 | 43,27 | 48,09 |
| 725 | 5 | SGO (m ²) | 0,18 | 0,28 | 0,36 | 0,44 | 0,53 | 0,61 | 0,69 | 0,78 | 0,86 |
| | | SLC (dm ²) | 11,26 | 18,24 | 24,25 | 30,27 | 36,28 | 42,30 | 48,32 | 54,33 | 60,35 |
| 850 | 6 | SGO (m ²) | 0,21 | 0,33 | 0,43 | 0,53 | 0,63 | 0,72 | 0,82 | 0,92 | 1,02 |
| | | SLC (dm ²) | 13,76 | 22,13 | 29,34 | 36,55 | 43,76 | 50,97 | 58,18 | 65,39 | 72,60 |
| 975 | 7 | SGO (m ²) | 0,25 | 0,38 | 0,50 | 0,61 | 0,72 | 0,84 | 0,95 | 1,07 | 1,18 |
| | | SLC (dm ²) | 16,26 | 26,01 | 34,42 | 42,83 | 51,23 | 59,64 | 68,04 | 76,45 | 84,86 |
| 1 100 | 8 | SGO (m ²) | 0,28 | 0,43 | 0,56 | 0,69 | 0,82 | 0,95 | 1,08 | 1,21 | 1,34 |
| | | SLC (dm ²) | 18,77 | 29,90 | 39,50 | 49,11 | 58,71 | 68,31 | 77,91 | 87,51 | 97,11 |
| 1 225 | 9 | SGO (m ²) | 0,32 | 0,49 | 0,63 | 0,78 | 0,92 | 1,07 | 1,21 | 1,36 | |
| | | SLC (dm ²) | 21,27 | 33,79 | 44,59 | 55,38 | 66,18 | 76,98 | 87,77 | 98,57 | |
| 1 350 | 10 | SGO (m ²) | 0,35 | 0,54 | 0,70 | 0,86 | 1,02 | 1,18 | 1,34 | 1,51 | |
| | | SLC (dm ²) | 23,77 | 37,68 | 49,67 | 61,66 | 73,65 | 85,65 | 97,64 | 109,63 | |

(*) Hauteurs 350 et 475 mm : uniquement pour AIRLAM V2 à réarmement manuel

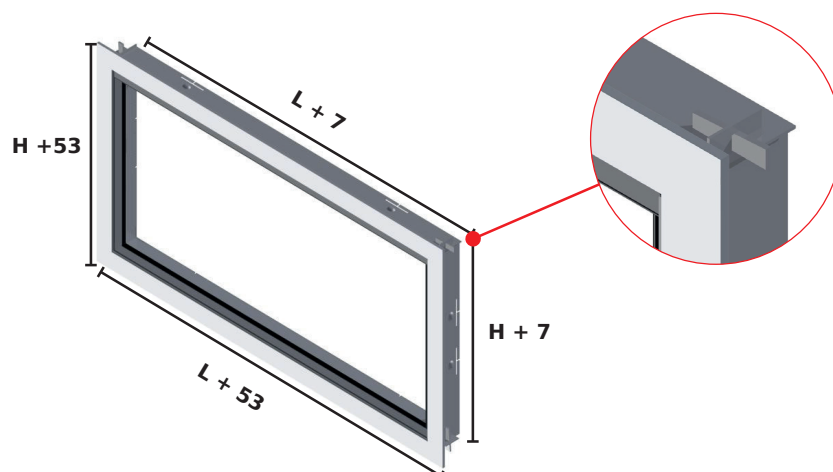
- Valeurs SLC pour versions standard et autres manoeuvres, nous consulter.

CADRE À SCELLER EN KIT

Le cadre de scellement est un élément de liaison qui permet de fixer le châssis de l'ouvrant d'amenée d'air sur le mur.

Son emploi est recommandé pour les montages sur mur béton (hors béton banché et structure métallique).

- Livraison en kit, assemblage rapide par clavettes
- Encombrement :
 - Cotes nominales amenées d'air = L x H
 - Cotes intérieures du cadre = (L+7) x (H+7)
 - Cotes extérieures hors tout = (L+53) x (H+53)



11 rue des Campanules - CS 30066
77436 MARNE-LA-VALLÉE cedex 02
FRANCE

T. + 33 (0)1 60 37 79 50
F. + 33 (0)1 60 37 79 89

WWW.SOUCHIER-BOULLET.COM



SOUCHIER - BOULLET se réserve, en fonction des connaissances et des techniques, de modifier sans préavis la composition et les conditions d'utilisation de ses matériaux. Photos et illustrations non contractuelles.

dernière mise à jour : mars 2021

UNE SOCIÉTÉ
adexsi