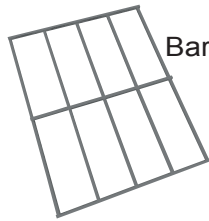


Notice technique de montage barreaudage 1200J fixe

Technical instructions for installation of 1200J fix bars

Bluesteel / Bluecoif / Bluesteel Therm / Bluecoif Therm / Bluesteel RPT / Pneu / Treuil / Élec
Bluesteel / Bluecoif / Bluesteel Therm / Bluecoif Therm / Bluesteel RPT / Pneu / Mec / Élec

Fourniture Bluetek
Provided by Bluetek



Barreaudages
Bars



Supports
Supports



Vis 4,8 X 16 auto-perçantes
4,8 X 16 self-tapping screws

Outillage à prévoir
Tools to be provided



Visseuse 600 W 1600 Tr/mn
Drill machine 600 W 1600 Tr/mn



+

Douille de 8
Socket 8 mm

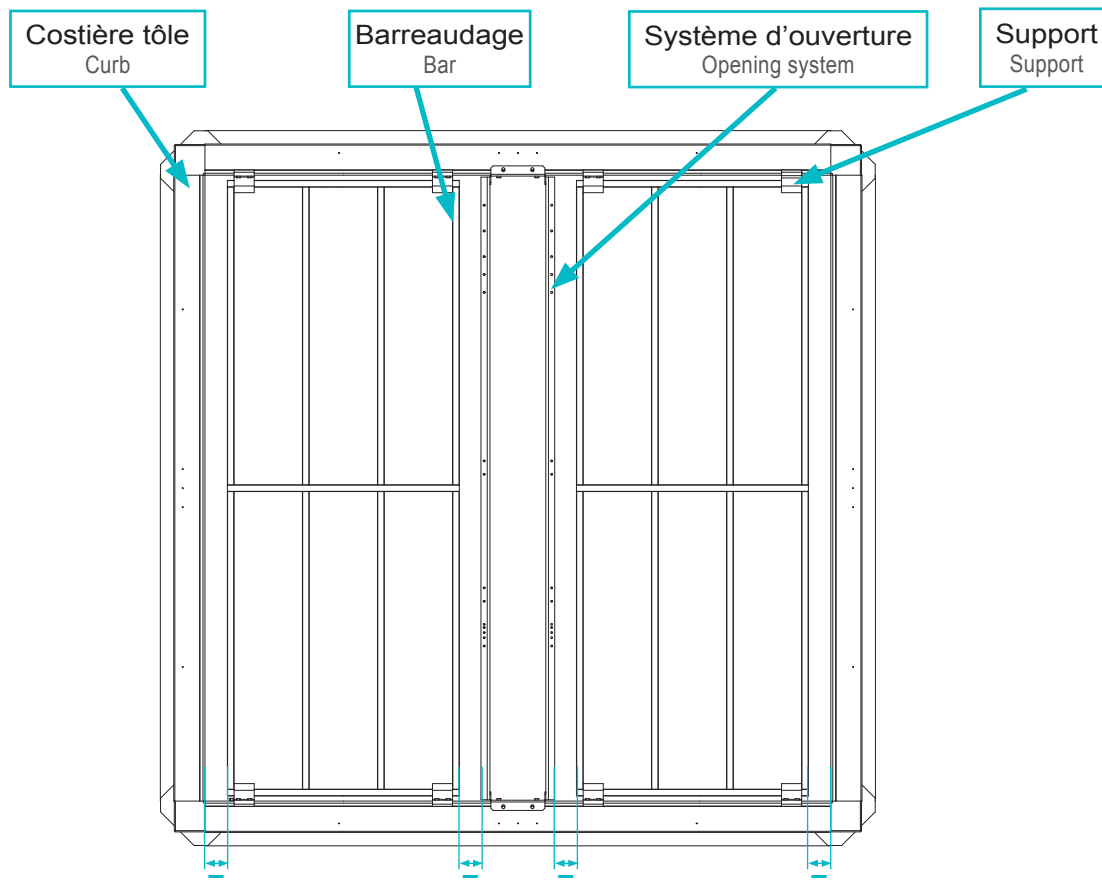


Mètre
Ruler

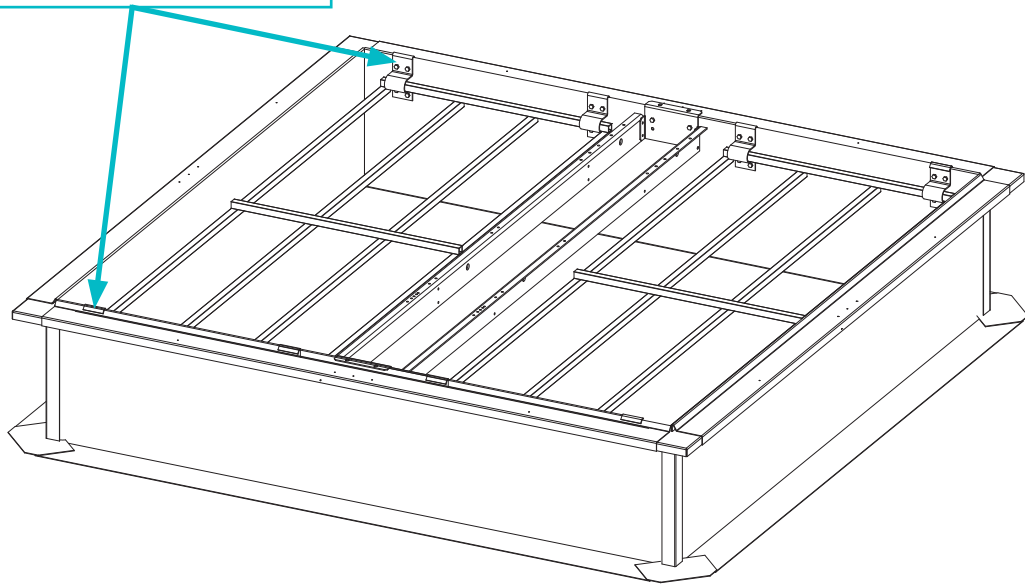
Montage
Installation

Centrer les barreaudages dans l'appareil comme indiqué
Center bars in the curb as shown

Chaque support est à fixer dans la costière, à l'aide de 4 vis auto perçantes 4.8x16 (1 vis dans chaque perçage du support)
Each support must be fasten in the curb, using 4 4.8x16 self-tapping screws (1 screw in each drilling of the support)



Visser les supports contre
le barreau extérieur
Srew the supports against
the exterior bar



Détail de fixation
Fastening detail

