

Accès toiture

Embase amélioration thermique



BLUEBAC THERM PASS



ÉCLAIREMENT
ZENITHAL



ACCÈS
TOITURE



Vérifier la disponibilité des profils dans
notre catalogue Guide des profils



LES BLUETEK

- Accès toiture facilité grâce à la crose d'accès en toiture
- Économies d'énergie grâce à l'apport de lumière naturelle
- Ouverture intérieure par loquet et extérieure par poignée
- Réduction des déperditions thermiques grâce à une meilleure isolation de l'embase

Normes et exigences



EN 1873

Caractéristiques

Urc : 1,4 W/m².K (150/150, Ht 300 mm, BSL, B1)

- Arc = 4,3
- AP = 0,4 m³/h/ml
- I4 = 0,05 m³/h/ml
- Remplissage PCA 16 mm opale
- Joint tubulaire sur la périphérie de la costière
- Embase polyester armée fibres de verre, parois extérieures protégées par un gel coat et isolée 19 mm.

Accès toiture | Embase amélioration thermique

BLUEBAC THERM PASS

Caractéristiques techniques

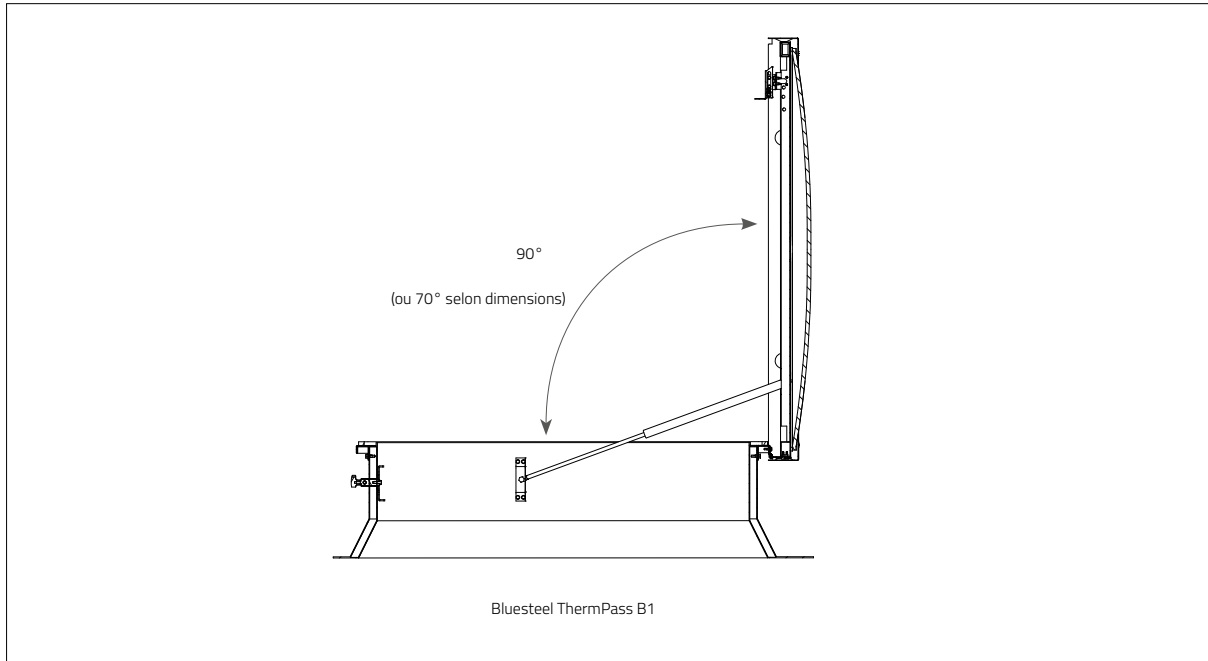
Dimensions			Angle d'ouverture	Performances
Dimensions commerciales ⁽¹⁾ (trou toiture) l / L en cm	Dimensions lumière ⁽¹⁾ (trémie haute, trou lumière) l x L en cm	Références *		Urc (W/m ² K)**
80/110	70 x 100	B1S	90°	1,8 à 1,9
110/110	100 x 100	B1S	90°	
130/130	120 x 120	B1S	70°	
150/150	140 x 140	B1S	70°	
100/200	100 x 200	DRS	70°	
150/180	130 x 160	B2S	70°	

* DRS : costière droite - B1S : costière bise de 5 cm de chaque côté (dimensions commerciales = dimensions lumière + 10 cm) - B2S : costière bise de 10 cm de chaque côté (dimensions commerciales = dimensions lumière + 20 cm)
 ** Performances pour un appareil en PCA 16 mm

Accès toiture | Embase amélioration thermique

BLUEBAC THERM PASS

Coupes techniques



LES SOLUTIONS PERFORMANTES

Solutions performantes: p 431

BSL (Brise-Soleil Lumineux)

- Réduit le **facteur solaire de 35%***
- Améliore la **performance thermique** du lanterneau
- Limite l'éblouissement et les tâches de lumière au sol
- Disponible en incolore et opale



Pearl Inside

- Améliore la performance **acoustique**
Lia : 65 dB, Rw : 28 dB (0,-2)
- PCA intégrant des microbilles de verre
- Effet cristallin pour une **esthétique** inégalée



* par rapport à un PCA 16 mm opale

Accès toiture | Embase amélioration thermique

BLUEBAC THERM PASS

Remplissages*

Accessoires & options
p 459 à 462

■ PCA 16 mm

Polycarbonate alvéolaire 16 mm
Disponible en opale (par défaut), incolore, Calor Control

■ PCA 20 mm

Polycarbonate alvéolaire 20 mm
Disponible en opale, incolore, Calor Control

■ PCA 32 mm

Polycarbonate alvéolaire 32 mm
Disponible en opale, incolore, opaque, Calor Control

■ COUPOLE

Double parois, opale ou incolore en Polycarbonate
Massif ou en Polyméthacrylate de Méthyle Acrylique

■ CAPOT ALUMINIUM ISOLÉ

Standard

* Pour la faisabilité, merci de vous reporter aux Déclarations de Performances (DoP).

Caractéristiques, Accessoires et Options

Accessoires & options
p 463 à 474



■ BARREAUDAGE

Ouvrant 15x15mm en acier 1200 joules



■ GRILLE

Ouvrante ronde en acier 1200 joules



■ BARRE ACCROCHE ÉCHELLE

Tube en acier galvanisé permettant d'appuyer
tout type d'échelle pour l'accès en toiture

*Echelle disponible
dans notre classeur Asservissement*



■ CONTACTEUR DE POSITION

Signale la position d'attente ou de sécurité
d'un DENFC
Monté en usine

■ LAQUAGE & GEL COAT

Le gel coat de l'embase, le laquage de la grille ou
du barreaudage sont possibles dans les nuances
RAL standard



RAL 9010



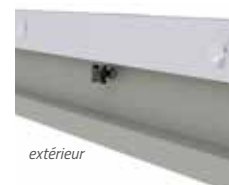
RAL 9005

■ OUVERTURE DE L'APPAREIL

Ouverture intérieure + ouverture extérieure



intérieur



extérieur

Mise en œuvre

Respect des DTU (Série 40.35).

Pour la mise en œuvre, merci de vous reporter à la Déclaration des Performances (DoP), disponible sur notre site.



Pour plus d'informations,
rendez-vous sur notre site
www.bluetek.fr