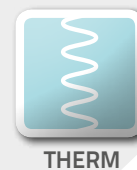


Accès toiture

Embase amélioration thermique



BLUEBAC THERM PASS



ÉCLAIREMENT
ZENITHAL



ACCÈS
TOITURE



Vérifier la disponibilité
des profils (page 329).



LES BLUETEK

- Accès toiture facilité grâce à la crose d'accès en toiture
- Économies d'énergie grâce à l'apport de lumière naturelle
- Ouverture intérieure par loquet et extérieure par poignée
- Réduction des déperditions thermiques grâce à une meilleure isolation de l'embase

Normes et exigences



EN 1873

Caractéristiques

Urc : 1,4 W/m².K (150/150, Ht 300 mm, BSL, B1)

- Arc = 4,3
- AP = 0,4 m³/h/ml
- I4 = 0,05 m³/h/ml
- Remplissage PCA 16 mm opale
- Joint tubulaire sur la périphérie de la costière
- Embase polyester armée fibres de verre, parois extérieures protégées par un gel coat et isolée 19 mm.

Accès toiture | Embase amélioration thermique

BLUEBAC THERM PASS

Caractéristiques techniques

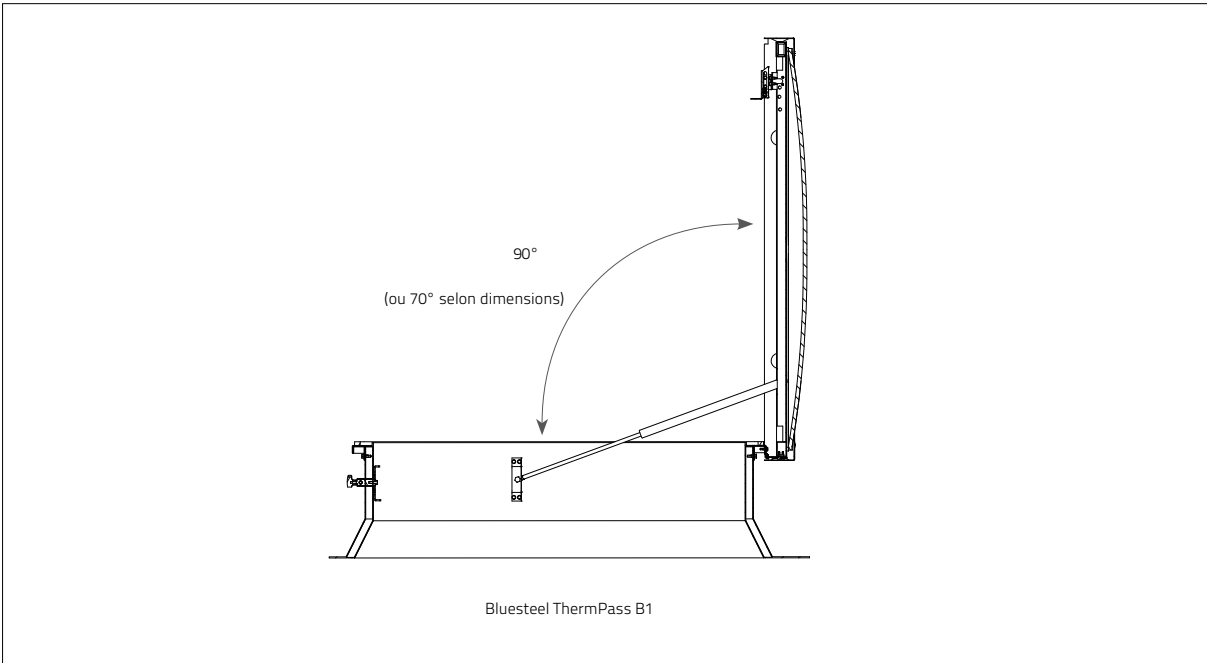
| Dimensions | | | Angle d'ouverture | Performances |
|---|--|--------------|-------------------|-------------------------------|
| Dimensions commerciales ⁽¹⁾ (trou toiture) l / L en cm | Dimensions lumière ⁽¹⁾ (trémie haute, trou lumière) l x L en cm | Références * | | Urc (W/m ² K)** |
| 80/110 | 70 x 100 | B1S | 90° | 1,8 à 1,9 |
| 110/110 | 100 x 100 | B1S | 90° | |
| 130/130 | 120 x 120 | B1S | 70° | |
| 150/150 | 140 x 140 | B1S | 70° | |
| 100/200 | 100 x 200 | DRS | 70° | |
| 150/180 | 130 x 160 | B2S | 70° | |

* DRS : costière droite - B1S : costière biaisée de 5 cm de chaque côté (dimensions commerciales = dimensions lumière + 10 cm) - B2S : costière biaisée de 10 cm de chaque côté (dimensions commerciales = dimensions lumière + 20 cm)
 ** Performances pour un appareil en PCA 16 mm

Accès toiture | Embase amélioration thermique

BLUEBAC THERM PASS

Coupes techniques



LES SOLUTIONS PERFORMANTES

Solutions performantes: p 431

BSL (Brise-Soleil Lumineux)

- Réduit le **facteur solaire de 35%***
- Améliore la **performance thermique** du lanterneau
- Limite l'éblouissement et les tâches de lumière au sol
- Disponible en incolore et opale



Pearl Inside

- Améliore la performance **acoustique**
Lia : 65 dB, Rw : 28 dB (0,-2)
- PCA intégrant des microbilles de verre
- Effet cristallin pour une **esthétique** inégalée



* par rapport à un PCA 16 mm opale

Accès toiture | Embase amélioration thermique

BLUEBAC THERM PASS

Remplissages*

Accessoires & options
p 459 à 462

PCA 16 mm

Polycarbonate alvéolaire 16 mm
Disponible en opale (par défaut), incolore, Calor Control

PCA 20 mm

Polycarbonate alvéolaire 20 mm
Disponible en opale, incolore, Calor Control

PCA 32 mm

Polycarbonate alvéolaire 32 mm
Disponible en opale, incolore, opaque, Calor Control

COUPOLE

Double parois, opale ou incolore en Polycarbonate
Massif ou en Polyméthacrylate de Méthyle Acrylique

CAPOT ALUMINIUM ISOLÉ

Standard

* Pour la faisabilité, merci de vous reporter aux Déclarations de Performances (DoP).

Caractéristiques, Accessoires et Options

Accessoires & options
p 463 à 474



BARREAUDAGE

Ouvrant 15x15mm en acier 1200 joules



GRILLE

Ouvrante ronde en acier 1200 joules



BARRE ACCROCHE ÉCHELLE

Tube en acier galvanisé permettant d'appuyer
tout type d'échelle pour l'accès en toiture

*Echelle disponible
dans notre classeur Asservissement*



CONTACTEUR DE POSITION

Signale la position d'attente ou de sécurité
d'un DENFC
Monté en usine

LAQUAGE & GEL COAT

Le gel coat de l'embase, le laquage de la grille
ou du barreaudage sont possibles dans les
nuances RAL standard



RAL 9010



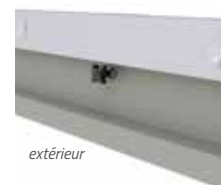
RAL 9005

OUVERTURE DE L'APPAREIL

Ouverture intérieure + ouverture extérieure



intérieur



extérieur

Mise en œuvre

Respect des DTU (Série 40.35).
Pour la mise en œuvre, merci de vous reporter à la
Déclaration des Performances (DoP), disponible sur
notre site.



Pour plus d'informations,
rendez-vous sur notre site
www.bluetek.fr