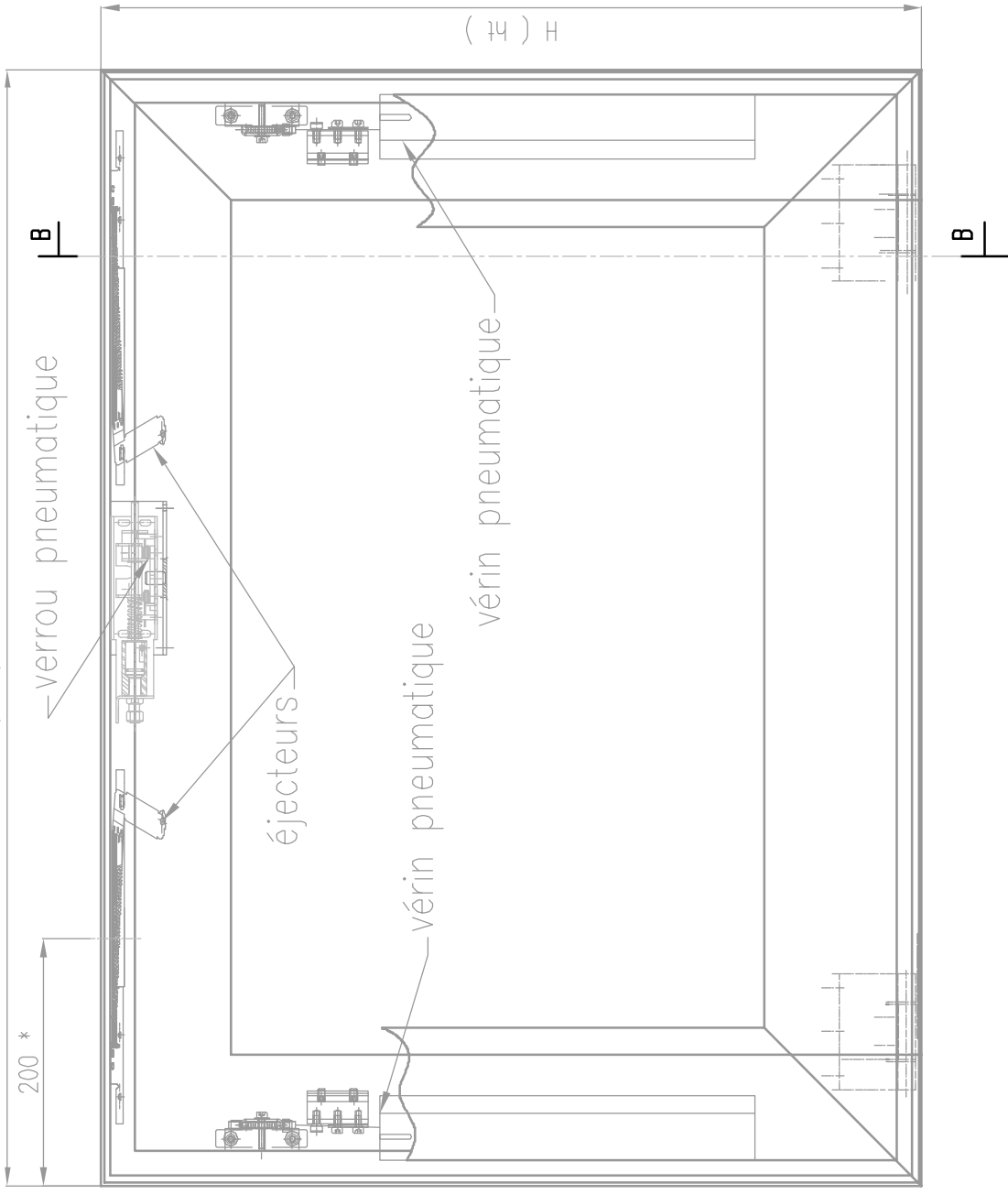
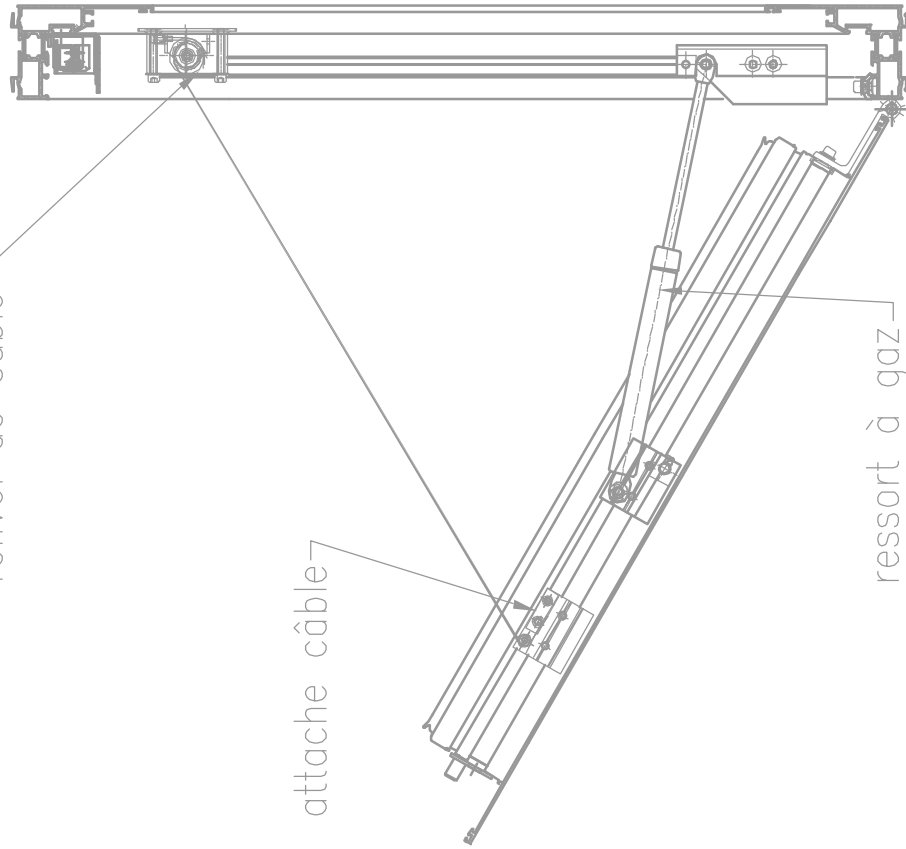


L (ht)



* Perçage sortie cuivre standard
renvoi de câble

B-B



2 VERROUS POUR EXUBAIE > 1200 MM

Ce plan est notre propriété et ne peut être copié ou communiqué à de tiers sans notre autorisation © Copyright SOUCHIER SAS

EXUBAIE RPT- PRINCIPE DES MECANISMES O/F PNEUMATIQUE II

Le: 21/12/07



11 RUE DES CAMPANULES CS 30066
77436 MARNE LA VALLEE CEDEX 2

Tél : (33) 01 60 37 79 50
Fax : (33) 01 60 37 79 89

Ech: **sans**

Ind: **A**

CT3-CE-BAIE-25