

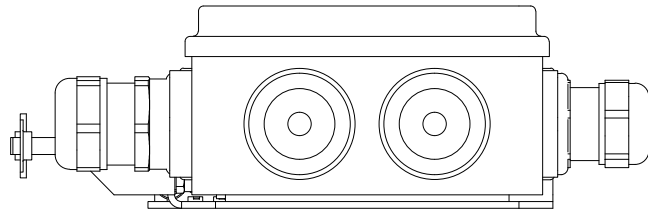
# Declencheur Thermique a fusible

ref declencheur

03624-7/70 = 70°

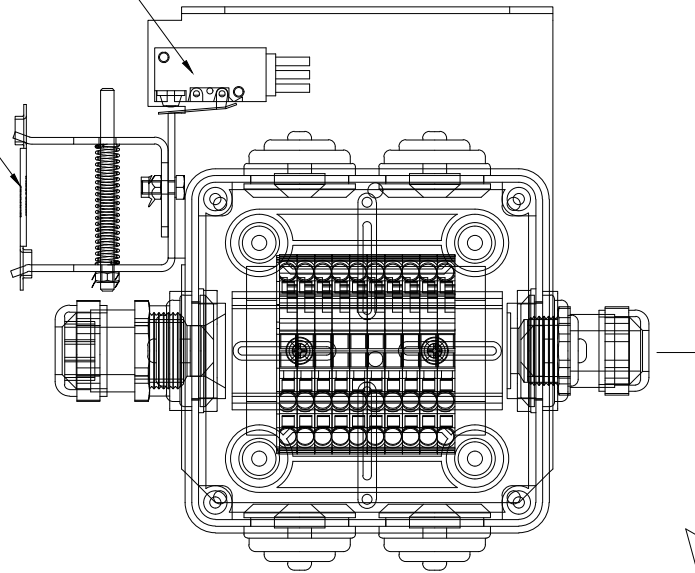
03624-7/100 = 100°

03624-7/140 = 140°

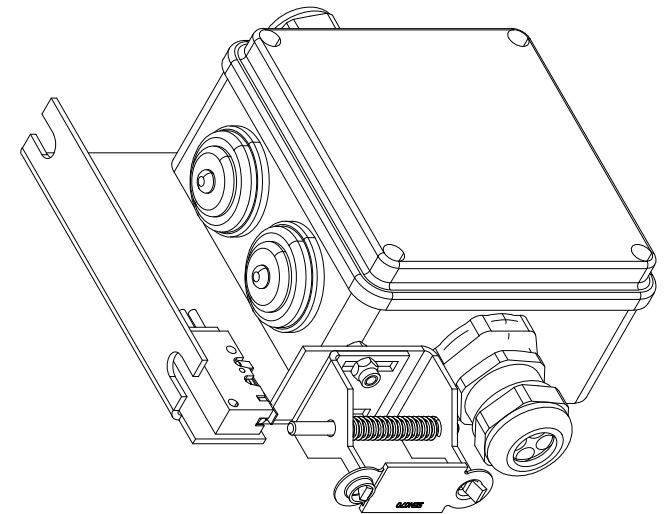
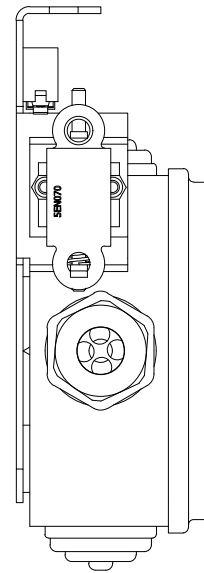


Contacteur

Fusible thermique



Vers SADAP  
pour pilotage verin electrique si  
declenchement



Ce plan est notre propriété et ne peut être copié ou communiqué à de tiers sans notre autorisation

© Copyright SOUCHIER SAS

VENTILIGHT / DECLENCHEUR THERMIQUE SUR ELECTRIQUE Le: 15/05/2020

 **SOUCHIER**

11 RUE DES CAMPANULES CS 30066  
77436 MARNE LA VALLEE CEDEX 2

Tél : (33) 01 60 37 79 50  
Fax : (33) 01 60 37 79 89

Ech:  Ind:

CT35-CE-C/LIGHT-55