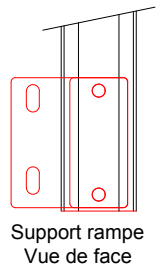
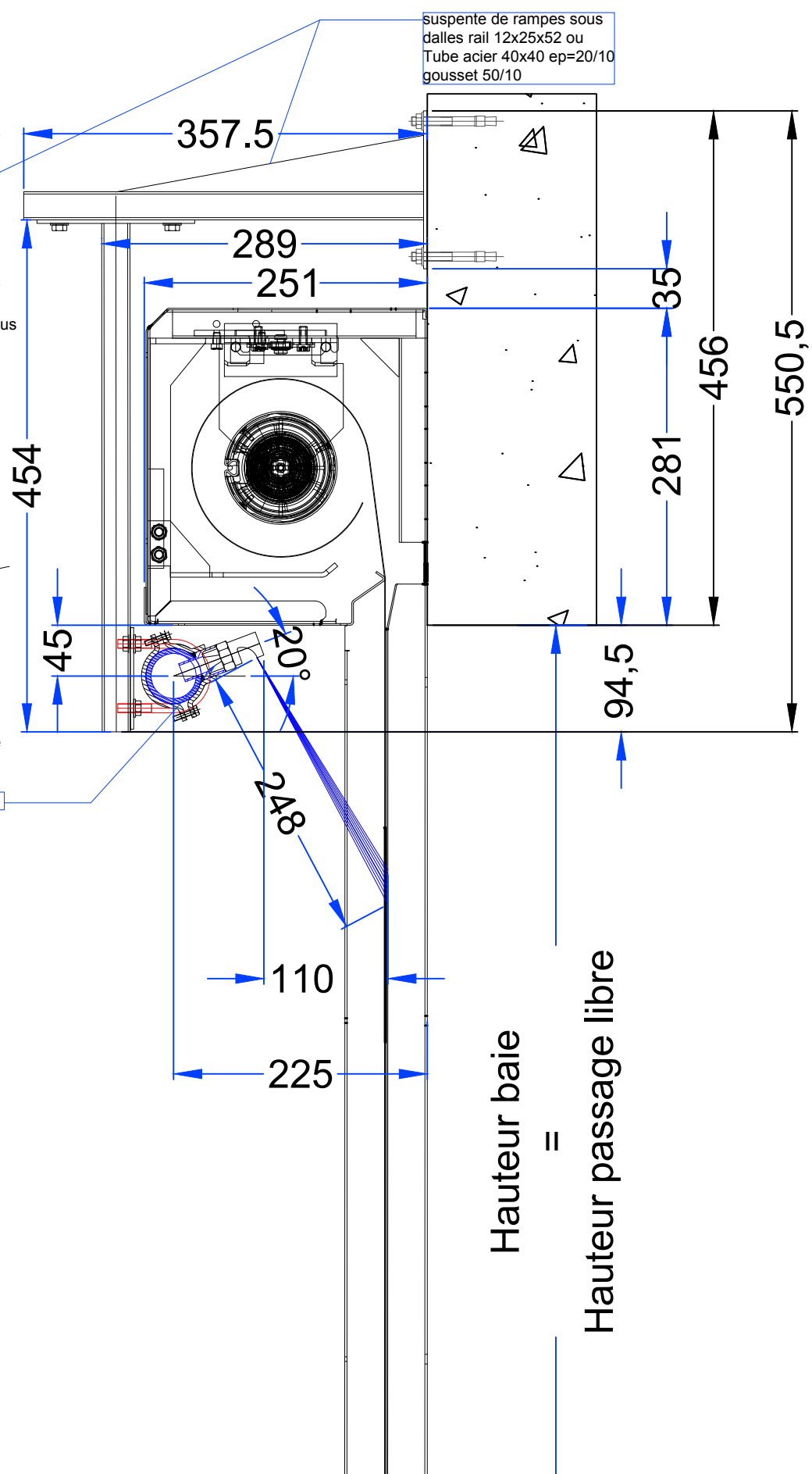


suspente de rampes sous dalles rail 12x25x52 ou Tube acier 40x40 ep=20/10 gousset 50/10



Irrigation



Ce plan est notre propriété et ne peut être copié ou communiqué à des tiers sans notre autorisation © Copyright SOUCHIER-BOULET SAS

CURTEX V2 T124 - avec rampe d'irrigation

Date: 29/04/2020



11 rue des Campanules CS30066
77436 MARNE-LA-VALLÉE CEDEX 2 - FRANCE

Tél. + (33) 01 60 37 79 50
Fax + (33) 01 60 37 79 89

Ech:

Ind:

Ø

CT30-NF-CURTEX-T124-31 Monocylindre Ø100 pose en Applique