



RIDEAU RESISTANT AU FEU



**PORTES RESISTANT
AU FEU EN METAL**
www.marque-nf.com

Cette marque certifie :

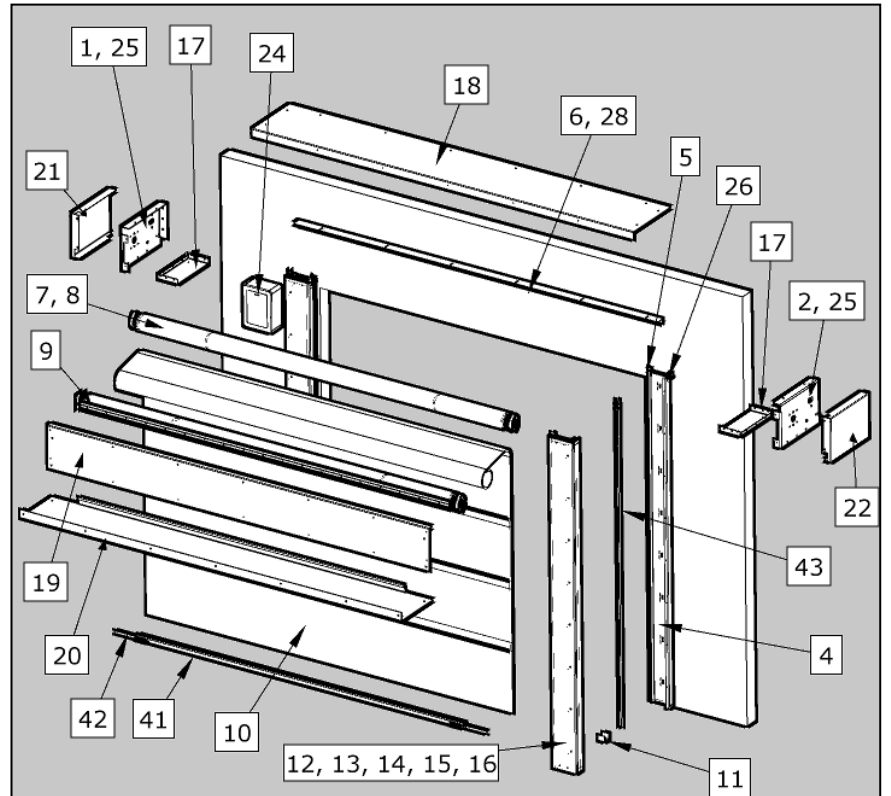
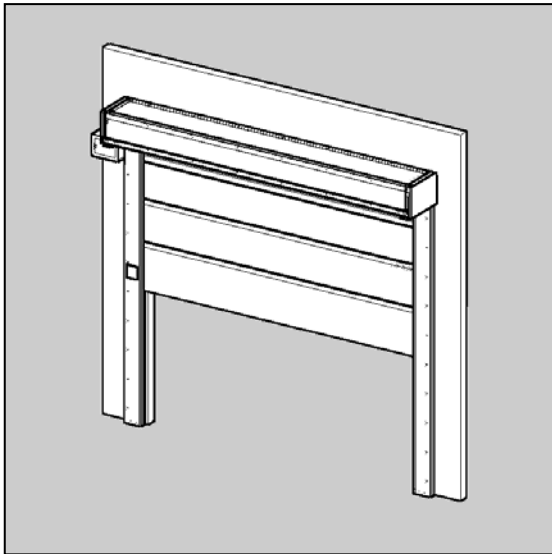
- la conformité à l'arrêté du 22 mars 2004 modifié
- la conformité à la norme : NF S 61-937-1 et -4
- Les valeurs des caractéristiques annoncées dans cette fiche

Organisme certificateur NF :

AFNOR Certification
11, Rue Francis de Pressencé
93571 La Plaine Saint Denis Cedex – France
Téléphone : +33 (0)1. 41.62.80.00 – Télécopie : +33 (0)1. 49.17.90.00
Sites Internet : <http://www.afnor.org> et <http://www.marque-nf.com>
Email : certification@afnor.org

NOTICE TECHNIQUE

I. VUE GENERALE



- | | | | |
|----|---|----|---|
| 1 | Console Gauche | 28 | Cheville métallique Hilti HRD-C 8x80 |
| 2 | Console Droite | 29 | Rondelle DIN 9021 M8 |
| 3 | Support guide latéral Gauche | 30 | Boulon DIN 24017 M10x20 |
| 4 | Support guide latéral Droit | 31 | Rondelle grande largeur M10x50x3 |
| 5 | Coulisse G+D | 32 | Boulon DIN 24017 M10x35 |
| 6 | Equerre de tôle supérieure | 33 | Ecrou frein hexagonal DIN 10511 M10 |
| 7 | Tube axe double | 34 | Vis tête bombée ISO 7380 M5x16 |
| 8 | Support 30mm | 35 | Rondelle plate ISO 7095 St M5 |
| 9 | Tube moteur interne S+ | 36 | Ecrou hexagonal ISO 4032 M5 |
| 10 | Tissu | 37 | Vis torx auto perceuse à embase 4.8mm |
| 11 | Guidage sol | 38 | Boulon hexagonal à embase DIN 6921 M6x12 |
| 12 | Guide latéral U G+D | 39 | Ecrou hexagonal DIN 24032 M6 |
| 13 | Guide latéral Promatect H 1 | 40 | Plat de fixation pour sécurité positive |
| 14 | Guide latéral Promatect H 2 | 41 | Barre de charge/ barre d'arrêt sur obstacle |
| 15 | Guide latéral Promatect H 3 | 42 | Lame de guidage |
| 16 | Fermeture guide latéral G+D | 43 | Coulisse S+ |
| 17 | Flasque latéral inférieur | 99 | Console d'installation |
| 18 | Tôle de fermeture supérieure | | |
| 19 | Tôle de fermeture avant | | |
| 20 | Tôle de fermeture basse | | |
| 21 | Tôle de fermeture flasque latéral G | | |
| 22 | Tôle de fermeture flasque latéral D | | |
| 23 | Plat | | |
| 24 | Coffret de commande | | |
| 25 | Goujon d'ancrage de sécurité Hilti HST M10x90 | | |
| 26 | Accroche guide latéral | | |

II. CARACTERISTIQUES CERTIFIEES

1. Caractéristiques et résistance au feu :

Famille	FIRESCREEN Rideau à dévêtissement vertical
Référence commerciale	TYPE 122 à 1 vantail
Mode de fonctionnement	MODE 2
Famille de MODE 2	Dispositif à translation verticale avec enroulement et déclencheur électromagnétique
Procès verbaux de référence	P.V. EFACTIS : <ul style="list-style-type: none"> • EFR-17-001024 rev.1 • EFR-17-002636 (NF S 61.937-1 et-4)

	Nombre de vantail	Dimensions de passage libre (en mm)				Surface (m ²)		Classement : Produits de base			Mode
		Largeur		Hauteur		Max	Min	Sens du feu*	Classement de résistance au feu (en min)**		
		Mini	Maxi	Mini	Maxi						
T122/1	1	1000	5000	1000	4000	24	1	RV	EI ₁ 30	EI ₂ 30	2
T122/2			3680	1000	3920	14,4				EI ₂ 60	

* Sens du feu = RV (feu Recto-Verso)

** Degré de résistance au feu = E (Etanchéité au feu) ; W (Rayonnement) ; I (Isolation Thermique – I₁ : installation sans restriction ; I₂ : paroi et revêtement adjacent classés au minimum M1 ou B s3 d0 sur une distance de 100 mm à partir du bord extérieur du dormant du rideau)

Nature de la paroi support :

- Béton cellulaire de masse volumique minimum 650 kg/m³ et d'épaisseur minimum 150 mm
- Béton forte densité de masse volumique minimum 1.200 ± 400 kg/m³ et d'épaisseur minimum 150 mm

Jeux de fonctionnement :

Au seuil :

0 mm

Masse du tablier :

Toile 15 kg/m² + barre de lest 3,7 kg/ml

Finition Possible :

Finition laquage (teinte RAL)

2. Dispositif d'enroulement :

En fonction des performances de résistance au feu du rideau :

- 2 gammes dimensionnelles sont disponibles (dimensions de passage libre en mètre) :

		El1 30 - El2 30																
		Largeur passage libre																
		1	1,25	1,5	1,75	2	2,25	2,5	2,75	3	3,25	3,5	3,75	4	4,25	4,5	4,75	5
Hauteur passage libre	4	Coffre 2 h = 360 mm p = 560 mm				Non disponible												
	3,75	Non disponible																
	3,5	Non disponible																
	3,25	Non disponible																
	3,22	Non disponible																
	3	Non disponible																
	2,75	Non disponible																
	2,5	Non disponible																
	2,25	Non disponible																
	2	Coffre 1 h = 310 mm p = 455 mm																
	1,75	Coffre 1 h = 310 mm p = 455 mm																
	1,5	Coffre 1 h = 310 mm p = 455 mm																
	1,25	Coffre 1 h = 310 mm p = 455 mm																
1	Coffre 1 h = 310 mm p = 455 mm																	

		El1 30 - El2 60												
		Largeur passage libre												
		1	1,25	1,5	1,75	2	2,25	2,5	2,75	3	3,25	3,5	3,68	
Hauteur passage libre	3,92	Coffre 2 h = 360 mm p = 560 mm				Non disponible								
	3,75	Non disponible												
	3,5	Non disponible												
	3,25	Non disponible												
	3,22	Non disponible												
	3	Non disponible												
	2,75	Non disponible												
	2,5	Non disponible												
	2,25	Non disponible												
	2	Coffre 1 h = 310 mm p = 455 mm												
	1,75	Coffre 1 h = 310 mm p = 455 mm												
	1,5	Coffre 1 h = 310 mm p = 455 mm												
	1,25	Coffre 1 h = 310 mm p = 455 mm												
1	Coffre 1 h = 310 mm p = 455 mm													

3. Accessoires et options :

TYPE 122	
MOTORISATION	BECKER: - XL 60/3 M FKB (230V) - XL 120/3 M FKB (230V) - XL 200/3 M FKB (230V)
FREIN	Electromagnétique intégré au moteur (24V)
ARMOIRE DAS	SOUCHER - BOULLET : RT 09-16 - Carte AES 24V 3A 75W (rapport Efectis EFR-17-002636) Associé aux boîtes de raccordement ref GW44054 (GEWISS), si la longueur des câbles moteur ne permet pas le raccordement direct au coffret de commande
LAME PALPEUSE	Guangzhou Gravity Industrial Co Réf. XHD - 002 Câble spiral 2x1 Boîte de raccordement ref 15550Z101 (Hammond Manufacturing)

III. CONSEILS

Pour que ce produit vous donne entière satisfaction, SOUCHIER-BOULLET vous conseille de respecter les consignes d'installation, les consignes d'utilisation, et les consignes de maintenance.

CONSIGNES D'INSTALLATION

Se reporter au fascicule « NOTICE DE MONTAGE » :
 NM Firescreen T122_E3 du 18/06/2019

CONSIGNES D'UTILISATION

- Ne pas laver à grande eau
- Ne jamais laisser d'obstacle sur la trajectoire du vantail.

Mise en service de portes D.A.S. :

- Alimenter le C.M.S.I. ou le S.D.A.D.
- Armer les ventouses électromagnétiques
- Coller délicatement le vantail dans le déclencheur

CONSIGNES DE MAINTENANCE réalisées selon la NF S 61933

Les contrôles et vérifications sont à effectuer une fois par an au minimum par un organisme agréé.

Portes D.A.S. :

- Vérifier les câblages et les connexions.
- Simuler une détection incendie par l'intermédiaire du C.M.S.I. ou du S.D.A.D. et Vérifier :
 - Le bon fonctionnement de chaque accessoire.
 - Le temps de fermeture (≤ 30 secondes).
 - La vitesse de fermeture (≤ 0.2 m/s sur les deux derniers mètres)
 - L'efficacité du système anti-réarmement.
 - La force à exercer pour l'arrêt sur obstacle (≤ 15 DaN).
 - Le fonctionnement des commandes montée / descente sur l'armoire de gestion

IV. IDENTIFICATION DU PRODUIT

- Tous les rideaux sont identifiables grâce à une plaque signalétique apposée sur le bas d'une des coulisses latérales :

