

RIDEAU RESISTANT AU FEU



Cette marque certifie :
La conformité à la norme NF EN 16034 :2014
Et NF EN 13241 :2003 + A2 :2016

Organisme certificateur EFECTIS France :
EFECTIS France
Espace Technologique – Bâtiment Apollo
Route de l'Orme des Merisiers – 91193 Saint-Aubin - France
Téléphone : +33 (0)1.60.13.83.80
Sites Internet : <http://www.efectis.com>



**PORTES RESISTANT
AU FEU EN METAL**

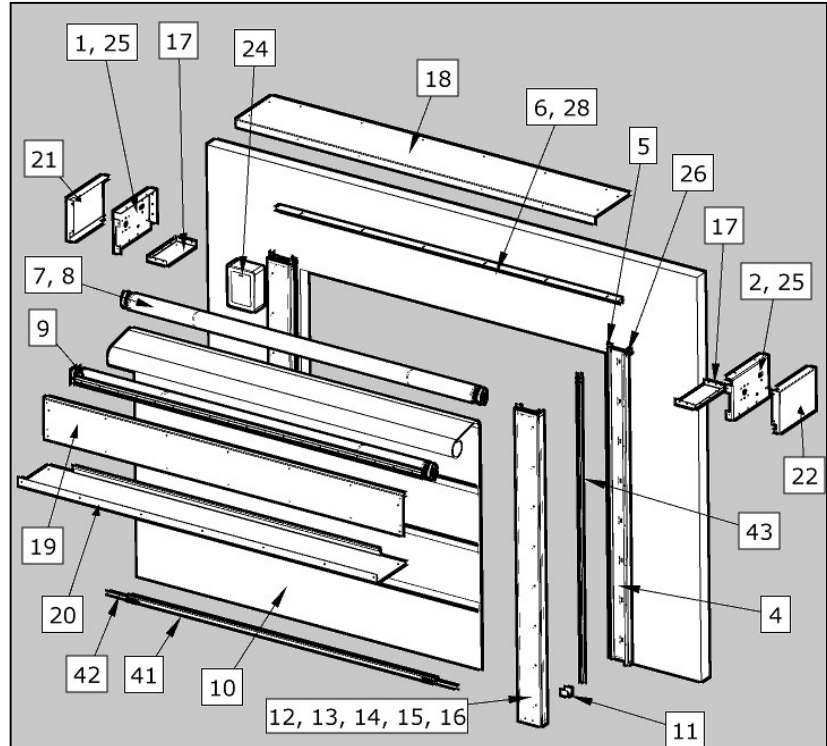
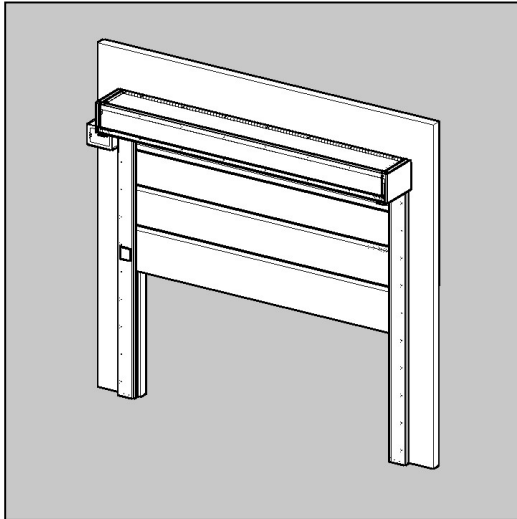
Cette marque certifie :

- la conformité à l'arrêté du 22 mars 2004 modifié
- la conformité à la norme : NF S 61-937-1 et -4
- Les valeurs des caractéristiques annoncées dans cette fiche

Organisme certificateur NF :
AFNOR Certification
11, Rue Francis de Pressencé –
93571 La Plaine Saint Denis Cedex – France
Téléphone : +33 (0)1. 41.62.80.00 – Télécopie : +33 (0)1. 49.17.90.00
Sites Internet : <http://www.afnor.org> et <http://www.marque-nf.com>
Email : certification@afnor.org

NOTICE TECHNIQUE

I. VUE GENERALE



- | | | | |
|----|-----------------------------------------------|----|---------------------------------------------|
| 1 | Console Gauche | 28 | Cheville métallique Hilti HRD-C 8x80 |
| 2 | Console Droite | 29 | Rondelle DIN 9021 M8 |
| 3 | Support guide latéral Gauche | 30 | Boulon DIN 24017 M10x20 |
| 4 | Support guide latéral Droit | 31 | Rondelle grande largeur M10x50x3 |
| 5 | Coulisse G+D | 32 | Boulon DIN 24017 M10x35 |
| 6 | Equerre de tôle supérieure | 33 | Ecrou frein hexagonal DIN 10511 M10 |
| 7 | Tube axe double | 34 | Vis tête bombée ISO 7380 M5x16 |
| 8 | Support 30mm | 35 | Rondelle plate ISO 7095 St M5 |
| 9 | Tube moteur interne S+ | 36 | Ecrou hexagonal ISO 4032 M5 |
| 10 | Tissu | 37 | Vis torx auto perceuse à embase 4.8mm |
| 11 | Guidage sol | 38 | Boulon hexagonal à embase DIN 6921 M6x12 |
| 12 | Guide latéral U G+D | 39 | Ecrou hexagonal DIN 24032 M6 |
| 13 | Guide latéral Promatect H 1 | 40 | Plat de fixation pour sécurité positive |
| 14 | Guide latéral Promatect H 2 | 41 | Barre de charge/ barre d'arrêt sur obstacle |
| 15 | Guide latéral Promatect H 3 | 42 | Lame de guidage |
| 16 | Fermeture guide latéral G+D | 43 | Coulisse S+ |
| 17 | Flasque latéral inférieur | 99 | Console d'installation |
| 18 | Tôle de fermeture supérieure | | |
| 19 | Tôle de fermeture avant | | |
| 20 | Tôle de fermeture basse | | |
| 21 | Tôle de fermeture flasque latéral G | | |
| 22 | Tôle de fermeture flasque latéral D | | |
| 23 | Plat | | |
| 24 | Coffret de commande | | |
| 25 | Goujon d'ancrage de sécurité Hilti HST M10x90 | | |
| 26 | Accroche guide latéral | | |
| 27 | Vis tête bombée ISO 7380 M6x10 | | |

II. CARACTERISTIQUES CERTIFIEES

1. Caractéristiques et résistance au feu :

Famille	FIRESCREEN Rideau à dévêtissement vertical
Référence commerciale	TYPE 122 à 1 vantail
Mode de fonctionnement	MODE 2
Famille de MODE 2	Dispositif à translation verticale avec enroulement et déclencheur électromagnétique
Procès verbaux de référence	P.V. EFFECTIS : <ul style="list-style-type: none"> • EFR-17-002636 (NF S 61.937-1 et-4)

	Nombre de vantail	Dimensions de passage libre (en mm)				Surface (m ²)		Classement : Produits de base			Mode
		Largeur		Hauteur		Max	Min	Sens du feu*	Classement de résistance au feu (en min) **		
		Mini	Maxi	Mini	Maxi						
T122/1	1	1000	5000	1000	4000	24	1	RV	EW 60	E1 45 – E2 60	2
T122/2										E1 60 – E2 60	
<p>* Sens du feu = RV (feu Recto-Verso) ** Degré de résistance au feu = E (Etanchéité au feu) ; W (Rayonnement) ; I (Isolation Thermique) I₁ : E160 pour installation sur cloison légère feu côté opposé à l'enroulement ; I₂ : paroi et revêtement adjacent classés au minimum M1 ou B s3 d0 sur une distance de 100 mm à partir du bord extérieur du dormant du rideau)</p>											

Nature de la paroi support :

- T122/1 :
 - Construction support rigide standard (de faible masse volumique) 650 kg/m³ ± 200 kg/m³ et d'épaisseur minimum 150 mm
 - Construction support flexible standard
- T122/2 :
 - Construction support flexible standard en face non exposée
 - Construction support rigide standard (de faible masse volumique) 650 kg/m³ ± 200 kg/m³ et d'épaisseur minimum 150 mm – sens de feu indifférent

Jeux de fonctionnement :

Au seuil : 0 mm
Masse du tablier : Toile 15 kg/m² + barre de lest 3,7 kg/ml
Finition Possible : Finition laquage (teinte RAL)

2. Dispositif d'enroulement :

		Largeur passage libre															
		1	1,25	1,5	1,75	2	2,25	2,5	2,75	3	3,25	3,5	3,75	4	4,25	4,5	4,75
Hauteur passage libre	4	Coffre 2 h = 360 mm												Non disponible			
	3,75	p = 560 mm															
	3,5																
	3,25																
	3																
	2,75																
	2,5																
	2,25																
	2																
	1,75																
	1,5																
	1,25																
1																	

3. Accessoires et options :

TYPE 122	
MOTORISATION	BECKER : - XL 60/11 M FKB (230V) - XL 120/11 M FKB (230V) - XL 200/3 M FKB (230V)
FREIN	Electromagnétique intégré au moteur (24V)
ARMOIRE DAS	SOUCHIER - BOULLET : - RT 09-16 - Carte AESI 24V 3A 75W - QARMOIRE 230V-2 – 400x400x210 mm – autonomie : 2H - QARMOIRE 230V-48 – 500x500x210 mm – autonomie : 48H Associés aux boîtes de raccordement réf. : GW44054 (GEWISS), si la longueur des câbles moteur ne permet pas le raccordement direct au coffret de commande
LAME PALPEUSE	Guangzhou Gravity Industrial Co réf. : XHD - 002 Câble spiral 2x1 Boîte de raccordement réf. : 15550Z101 (Hammond Manufacturing)
OPTION DE SECURITE	Contacts de position d'attente et de sécurité

III. CONSEILS

Pour que ce produit vous donne entière satisfaction, SOUCHIER-BOULLET vous conseille de respecter les consignes d'installation, les consignes d'utilisation, et les consignes de maintenance.

CONSIGNES D'INSTALLATION

Se reporter au fascicule « NOTICE DE MONTAGE » : NM Firescreen T122

CONSIGNES D'UTILISATION

- Ne pas laver à grande eau
- Ne jamais laisser d'obstacle sur la trajectoire du vantail.

Mise en service de portes D.A.S. :

- Alimenter le C.M.S.I. ou le S.D.A.D.
- Armer les ventouses électromagnétiques
- Coller délicatement le vantail dans le déclencheur

CONSIGNES DE MAINTENANCE réalisées selon la NF S 61933

Les contrôles et vérifications sont à effectuer une fois par an au minimum par un organisme agréé.

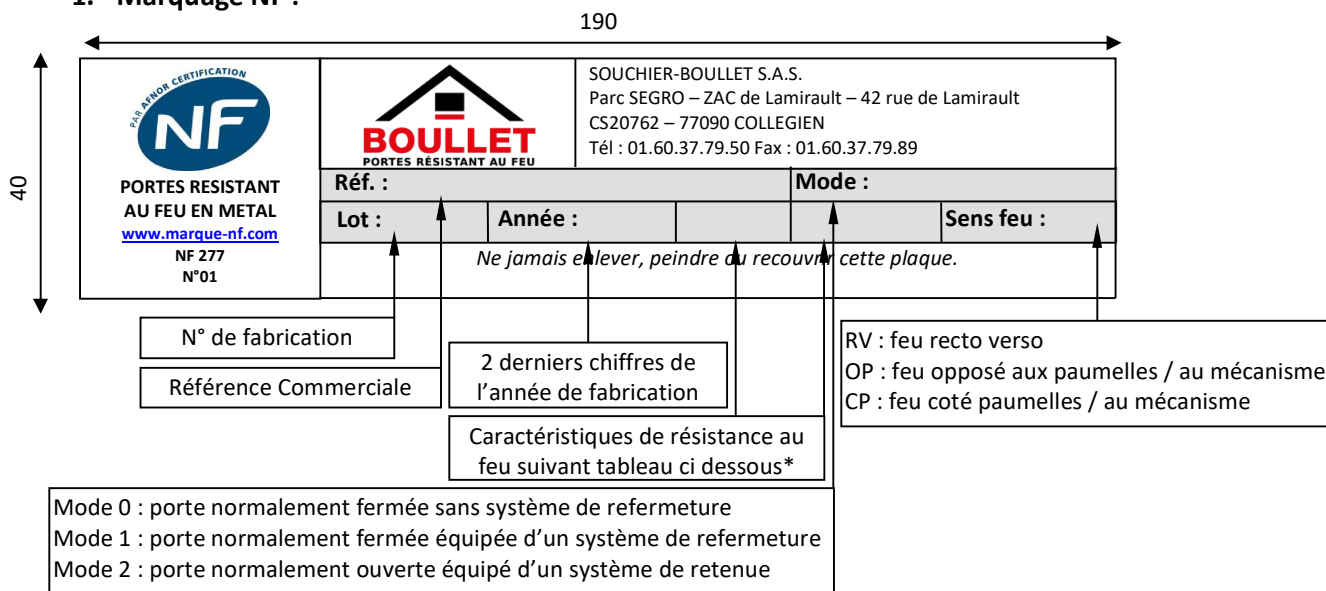
Portes D.A.S. :

- Vérifier les câblages et les connexions.
- Simuler une détection incendie par l'intermédiaire du C.M.S.I. ou du S.D.A.D. et Vérifier :
 - Le bon fonctionnement de chaque accessoire.
 - Le temps de fermeture (≤ 30 secondes).
 - La vitesse de fermeture (≤ 0.2 m/s sur les deux derniers mètres)
 - L'efficacité du système anti-réarmement.
 - La force à exercer pour l'arrêt sur obstacle (≤ 15 DaN).
 - Le fonctionnement des commandes montée / descente sur l'armoire de gestion

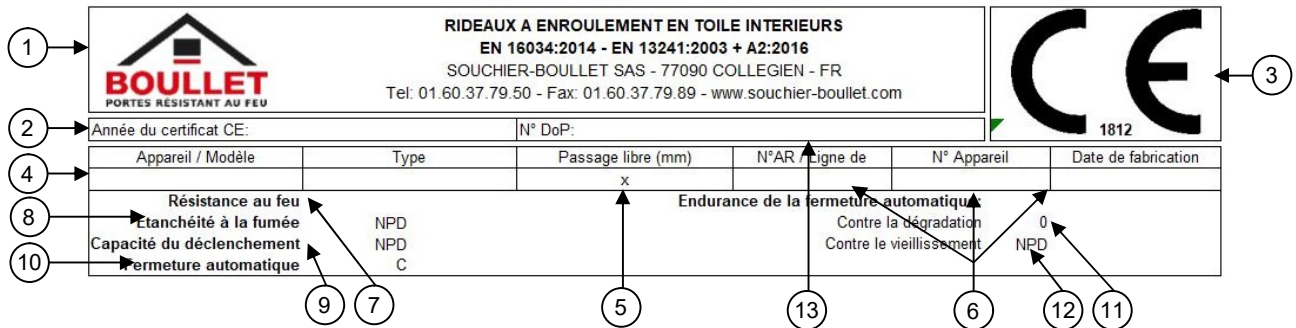
IV. IDENTIFICATION DU PRODUIT

- Tous les rideaux sont identifiables grâce à une plaque signalétique apposée sur le bas d'une des coulisses latérales :

1. Marquage NF :



2. Marquage CE :



Firescreen	T122/1	EW60	EI ₂ 60	EI ₁ 45
	T122/2	EW60	EI ₂ 60	EI ₁ 60

1. Titulaire
2. Année de délivrance – Déclaration de performances
3. N° d'identification de l'organisme de certification
4. Référence commerciale (Gamme – Modèle – Type)
5. Dimensions du vantail (mm)
6. N° lot et année de fabrication
7. Résistance au feu
8. Etanchéité à la fumée
9. Capacité du déclenchement
10. Fermeture automatique
11. Endurance de la fermeture contre la dégradation
12. Endurance de la fermeture contre le vieillissement
13. N° de DoP : **DoP Firescreen_indØ**

