

RIDEAU RESISTANT AU FEU



Cette marque certifie :
La conformité à la norme NF EN 16034 :2014
Et NF EN 13241 :2003 + A2 :2016

Organisme certificateur EFECTIS France :

EFECTIS France
Espace Technologique – Bâtiment Explorer
Route de l'Orme des Merisiers – 91193 Saint-Aubin - France
Téléphone : +33 (0)1.60.13.83.80
Sites Internet : <http://www.efectis.com>



**PORTES RESISTANT
AU FEU EN METAL**

Cette marque certifie :

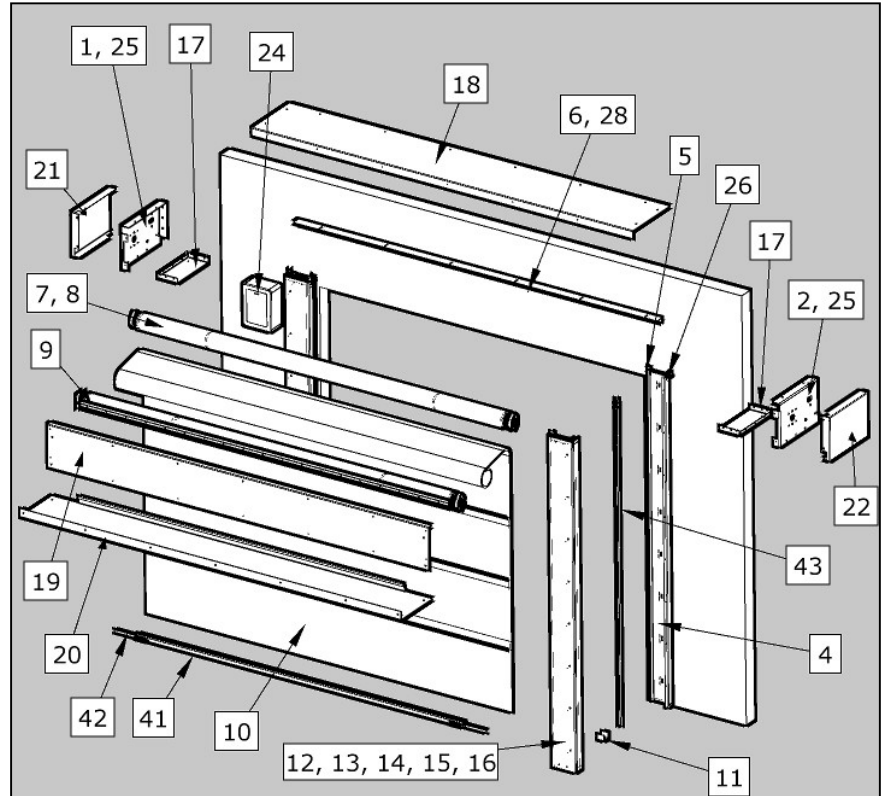
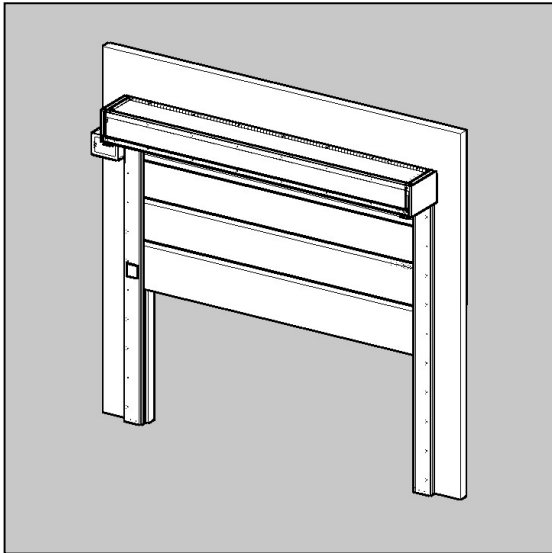
- la conformité à l'arrêté du 22 mars 2004 modifié
- la conformité à la norme : NF S 61-937-1 et -4
- Les valeurs des caractéristiques annoncées dans cette fiche

Organisme certificateur NF :

AFNOR Certification
11, Rue Francis de Pressensé –
93571 La Plaine Saint Denis Cedex – France
Téléphone : +33 (0)1.41.62.80.00 – Télécopie : +33 (0)1.49.17.90.00
Sites Internet : <http://www.afnor.org> et <http://www.marque-nf.com>
Email : certification@afnor.org

NOTICE TECHNIQUE

I. VUE GENERALE



- 1 Console Gauche
- 2 Console Droite
- 3 Support guide latéral Gauche
- 4 Support guide latéral Droit
- 5 Coulisse G+D
- 6 Equerre de tôle supérieure
- 7 Tube axe double
- 8 Support 30mm
- 9 Tube moteur interne S+
- 10 Tissu
- 11 Guidage sol
- 12 Guide latéral U G+D
- 13 Guide latéral Promatect H 1
- 14 Guide latéral Promatect H 2
- 15 Guide latéral Promatect H 3
- 16 Fermeture guide latéral G+D
- 17 Flasque latéral inférieur
- 18 Tôle de fermeture supérieure
- 19 Tôle de fermeture avant
- 20 Tôle de fermeture basse
- 21 Tôle de fermeture flasque latéral G
- 22 Tôle de fermeture flasque latéral D
- 23 Plat
- 24 Coffret de commande
- 25 Goujon d'ancrage de sécurité Hilti HST M10x90
- 26 Accroche guide latéral
- 27 Vis tête bombée ISO 7380 M6x10

- 28 Cheville métallique Hilti HRD-C 8x80
- 29 Rondelle DIN 9021 M8
- 30 Boulon DIN 24017 M10x20
- 31 Rondelle grande largeur M10x50x3
- 32 Boulon DIN 24017 M10x35
- 33 Ecrou frein hexagonal DIN 10511 M10
- 34 Vis tête bombée ISO 7380 M5x16
- 35 Rondelle plate ISO 7095 St M5
- 36 Ecrou hexagonal ISO 4032 M5
- 37 Vis torx auto perceuse à embase 4.8mm
- 38 Boulon hexagonal à embase DIN 6921 M6x12
- 39 Ecrou hexagonal DIN 24032 M6
- 40 Plat de fixation pour sécurité positive
- 41 Barre de charge/ barre d'arrêt sur obstacle
- 42 Lame de guidage
- 43 Coulisse S+
- 99 Console d'installation

II. CARACTERISTIQUES CERTIFIEES

1. Caractéristiques et résistance au feu :

Famille	FIRESCREEN Rideau à dévêtissement vertical
Référence commerciale	TYPE 122 à 1 vantail
Mode de fonctionnement	MODE 2
Famille de MODE 2	Dispositif à translation verticale avec enroulement et déclencheur électromagnétique
Procès-verbaux de référence	P.V. EFACTIS : <ul style="list-style-type: none"> • EFR-17-002636 (NF S 61.937-1 et-4)

	Nombre de vantail	Dimensions de passage libre (en mm)				Surface (m ²)		Classement : Produits de base			Mode
		Largeur		Hauteur		Max	Min	Sens du feu*	Classement de résistance au feu (en min) **		
		Mini	Maxi	Mini	Maxi						
T122/1	1	1000	5000	1000	4000	24	1	RV	EW 60	El ₁ 45 – El ₂ 60	2
T122/2										El ₁ 60 – El ₂ 60	
* Sens du feu = RV (feu Recto-Verso)		** Degré de résistance au feu = E (Etanchéité au feu) ; W (Rayonnement) ; I (Isolation Thermique) l ₁ : El ₁ 60 pour installation sur cloison légère feu côté opposé à l'enroulement ; l ₂ : paroi et revêtement adjacent classés au minimum M1 ou B s3 d0 sur une distance de 100 mm à partir du bord extérieur du dormant du rideau)									

Nature de la paroi support :

- T122/1 :
 - Construction support rigide standard (de faible masse volumique) 650 kg/m³ ± 200 kg/m³ et d'épaisseur minimum 150 mm
 - Construction support flexible standard
- T122/2 :
 - Construction support flexible standard en face non exposée
 - Construction support rigide standard (de faible masse volumique) 650 kg/m³ ± 200 kg/m³ et d'épaisseur minimum 150 mm – sens de feu indifférent

Jeux de fonctionnement :

Au seuil : 0 mm
Masse du tablier : Toile 15 kg/m² + barre de lest 3,7 kg/ml
Finition Possible : Finition laquage (teinte RAL)

2. Dispositif d'enroulement :

		Largeur passage libre																
		1	1,25	1,5	1,75	2	2,25	2,5	2,75	3	3,25	3,5	3,75	4	4,25	4,5	4,75	5
Hauteur passage libre	4	Coffre 2 h = 360 mm p = 560 mm												Non disponible				
	3,75																	
	3,5																	
	3,25																	
	3																	
	2,75																	
	2,5																	
	2,25																	
	2																	
	1,75																	
	1,5																	
	1,25																	
1																		

3. Accessoires et options :

TYPE 122	
MOTORISATION	BECKER : - XL 60/11 M FKB (230V) - XL 120/11 M FKB (230V) - XL 200/3 M FKB (230V)
FREIN	Electromagnétique intégré au moteur (24V)
ARMOIRE DAS	SOUCHIER - BOULLET : - RT 09-16 - Carte AESI 24V 3A 75W - QARMOIRE 230V-2 – 400x400x210 mm – autonomie : 2H - QARMOIRE 230V-48 – 500x500x210 mm – autonomie : 48H Associés aux boîtes de raccordement réf. : GW44054 (GEWISS), si la longueur des câbles moteur ne permet pas le raccordement direct au coffret de commande
LAME PALPEUSE	Guangzhou Gravity Industrial Co réf.: XHD - 002 Câble spiral 2x1 Boîte de raccordement réf. :15550Z101 (Hammond Manufacturing)
OPTION DE SECURITE	Contacts de position d'attente et de sécurité

CONSEILS

Pour que ce produit vous donne entière satisfaction, SOUCHIER-BOULLET vous conseille de respecter les consignes d'installation, les consignes d'utilisation, et les consignes de maintenance.

CONSIGNES D'INSTALLATION

Se reporter au fascicule « NOTICE DE MONTAGE » : NM Firescreen T122

CONSIGNES D'UTILISATION

- Ne pas laver à grande eau
- Ne jamais laisser d'obstacle sur la trajectoire du vantail.

Mise en service de portes D.A.S. :

- Alimenter le C.M.S.I. ou le S.D.A.D.
- Armer les ventouses électromagnétiques
- Coller délicatement le vantail dans le déclencheur

CONSIGNES DE MAINTENANCE réalisées selon la NF S 61933

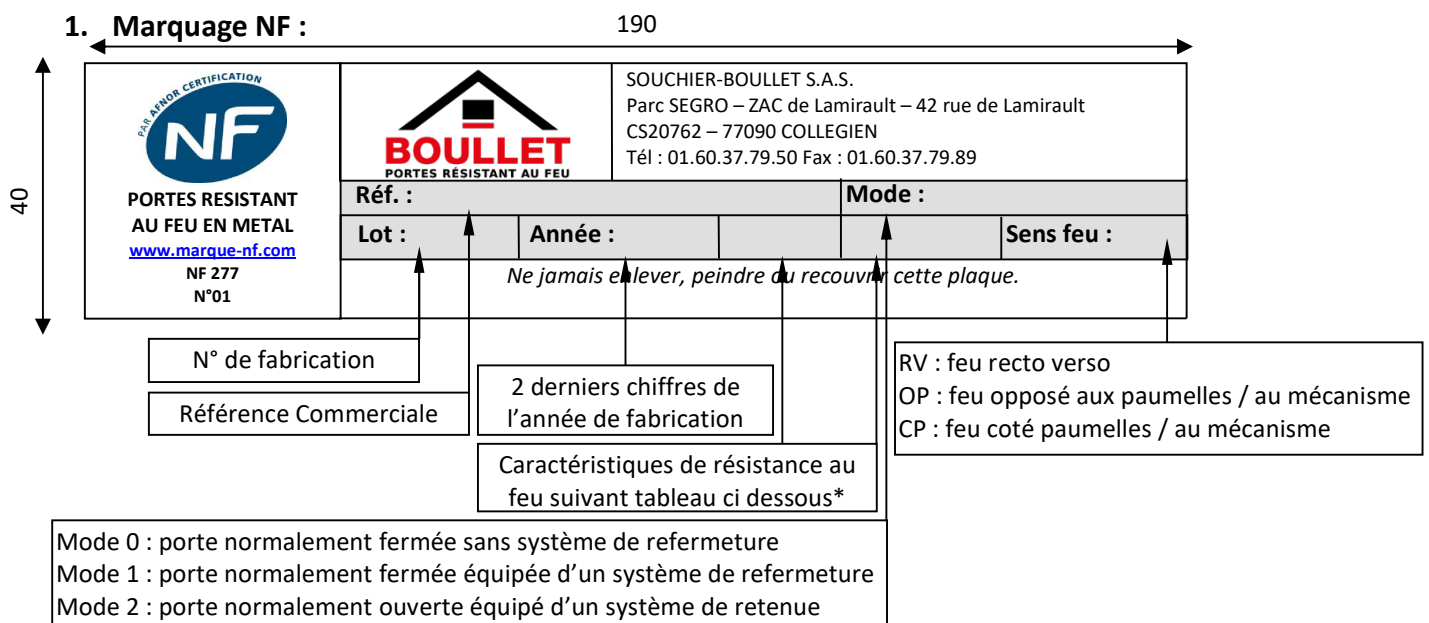
Les contrôles et vérifications sont à effectuer une fois par an au minimum par un organisme agréé.

Portes D.A.S. :



- Vérifier les câblages et les connexions.
- Simuler une détection incendie par l'intermédiaire du C.M.S.I. ou du S.D.A.D. et Vérifier :
 - Le bon fonctionnement de chaque accessoire.
 - Le temps de fermeture (≤ 30 secondes).
 - La vitesse de fermeture (≤ 0.2 m/s sur les deux derniers mètres)
 - L'efficacité du système anti-réarmement.
 - La force à exercer pour l'arrêt sur obstacle (≤ 15 DaN).
 - Le fonctionnement des commandes montée / descente sur l'armoire de gestion

III. IDENTIFICATION DU PRODUIT

- Tous les rideaux sont identifiables grâce à une plaque signalétique apposée sur le bas d'une des coulisses latérales :



2. Marquage CE :

1			RIDEAUX A ENROULEMENT EN TOILE INTERIEURS EN 16034:2014 - EN 13241:2003 + A2:2016 SOUCHIER-BOULLET SAS - 77090 COLLEGIEN - FR Tel: 01.60.37.79.50 - Fax: 01.60.37.79.89 - www.souchier-boullet.com				3	
2	Année du certificat CE:		N° DoP:					
4	Appareil / Modèle	Type	Passage libre (mm)	N°AR	Ligne de	N° Appareil	Date de fabrication	
8	Résistance au feu	NPD NPD C	x	Endurance de la	fermeture automatique	0 NPD		
10	Etanchéité à la fumée							
10	Capacité du déclenchement							
		9	7	5	13	6	12	11

Firescreen	T122/1	EW60	EI ₂ 60	EI ₁ 45
	T122/2	EW60	EI ₂ 60	EI ₁ 60

1. Titulaire
2. Année de délivrance – Déclaration de performances
3. N° d'identification de l'organisme de certification
4. Référence commerciale (Gamme – Modèle – Type)
5. Dimensions du vantail (mm)
6. N° lot et année de fabrication
7. Résistance au feu
8. Etanchéité à la fumée
9. Capacité du déclenchement
10. Fermeture automatique
11. Endurance de la fermeture contre la dégradation
12. Endurance de la fermeture contre le vieillissement
13. N° de DoP : **DoP Firescreen_indØ**

