

2 Profils différents / 2 Types de constantes

Profil 40 : Cst = 116 mm

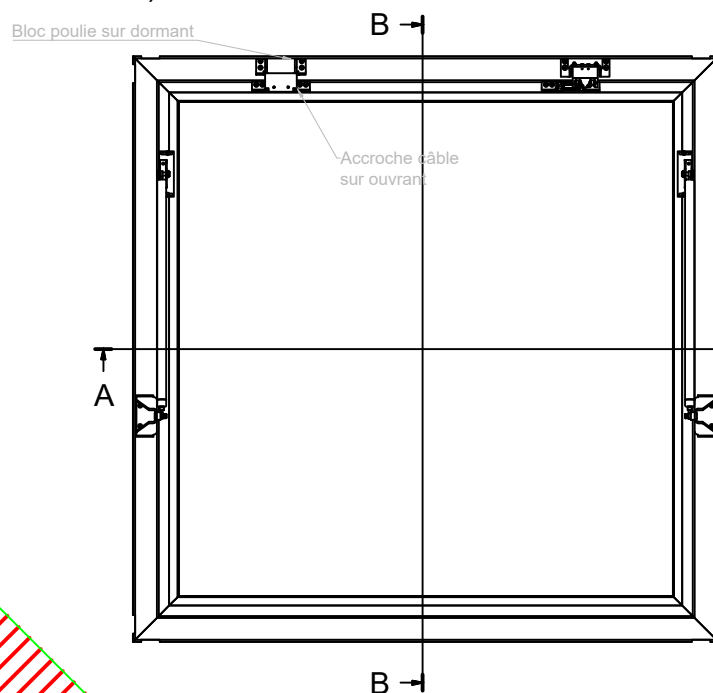
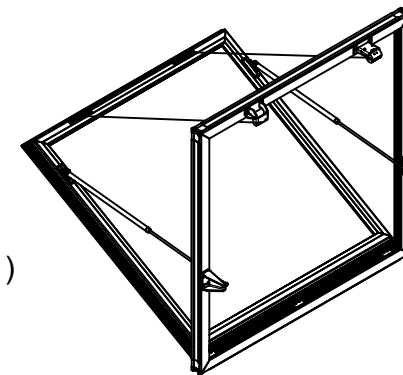
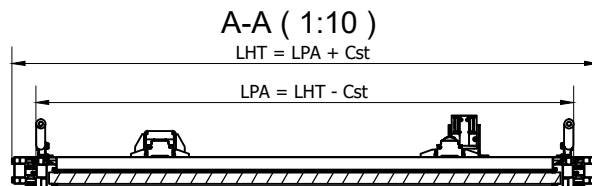
Profil 30 : Cst = 144 mm

Nombre de poulies :

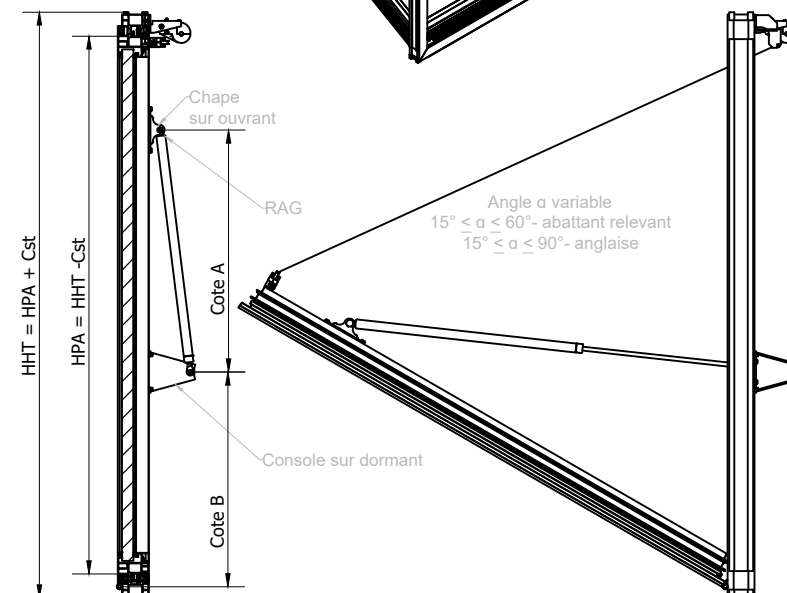
= 1 Si Lpa < 1200 (Voir CT26-CE-OTF V2-27)

= 2 Si Lpa > 1200

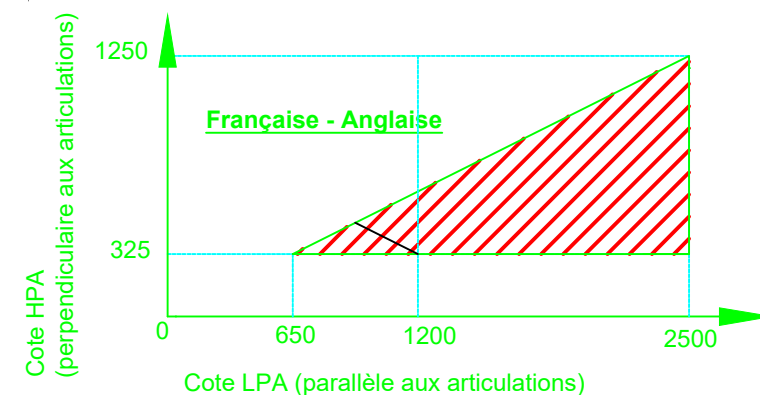
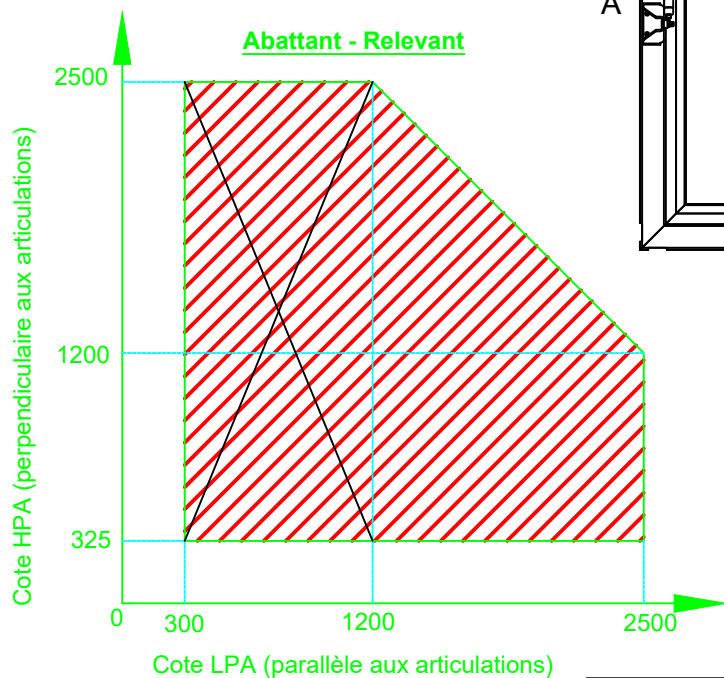
Nota : Câbles apparents



B-B (1:10)



Angle α variable
 $15^\circ \leq \alpha \leq 60^\circ$ - abattant relevant
 $15^\circ \leq \alpha \leq 90^\circ$ - anglaise



Ce plan est notre propriété et ne peut être copié ou communiqué à de tiers sans notre autorisation

©Copyright SOUCHIER-BOULLET SAS

OTFV2 - Principe OFMCE C600 Double Le: 08/12/2016



11 RUE DES CAMPANULES CS 30066
 77436 MARNE LA VALLEE CEDEX 2

Tél : (33) 01 60 37 79 50
 Fax : (33) 01 60 37 79 89

Ech: SANS

Ind: I

CT26-CE-OTF V2-28