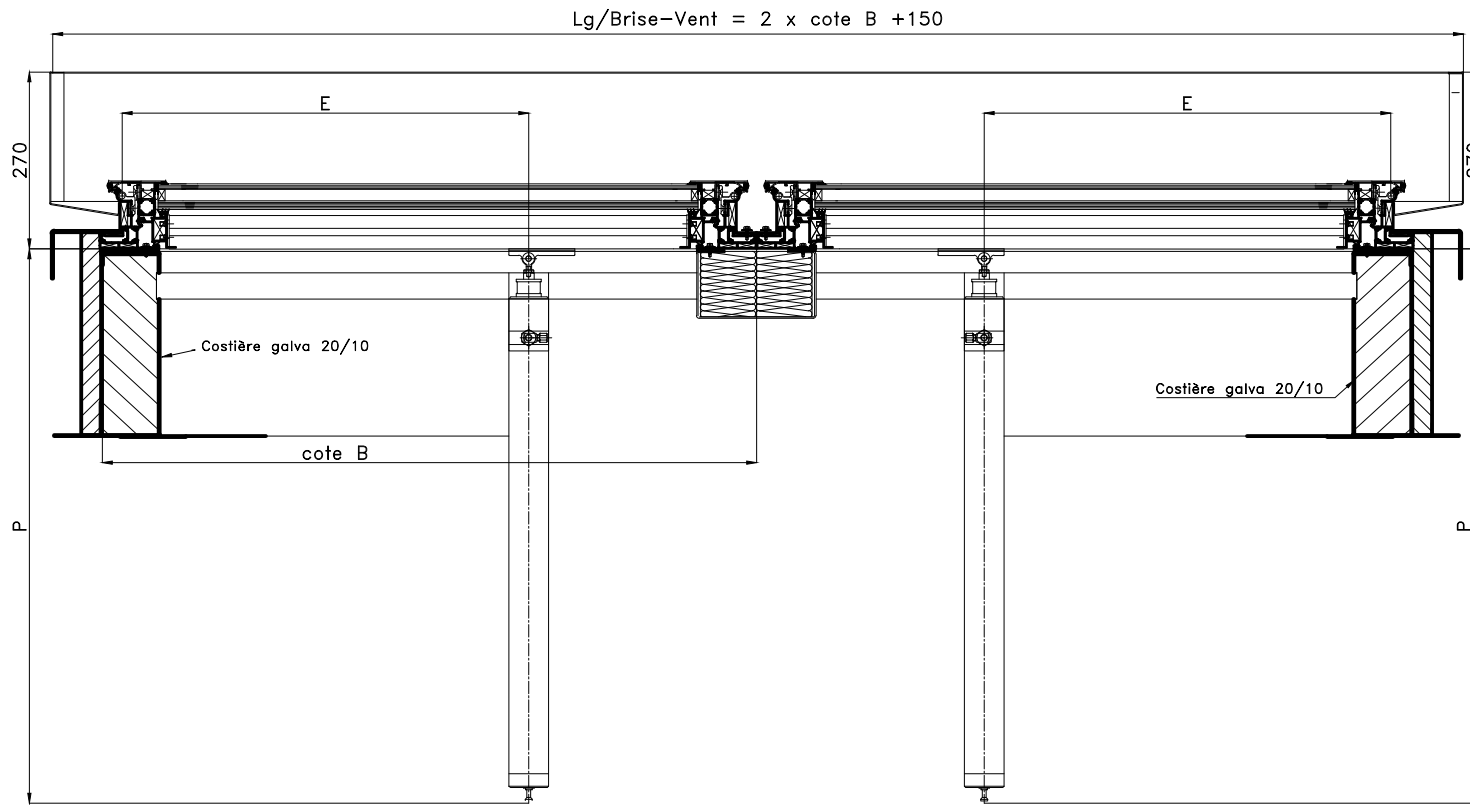
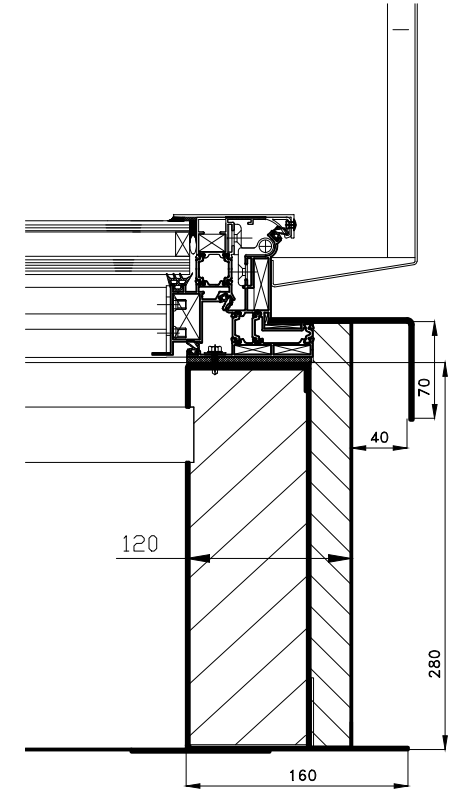


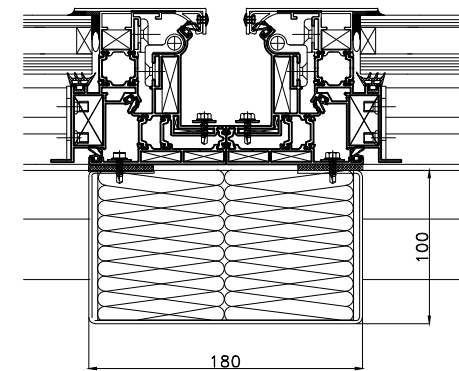
# coupe A-A



# DETAIL COSTIERE

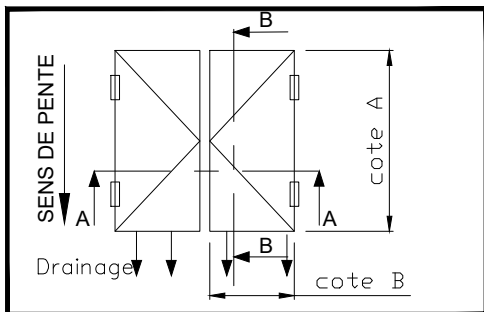


# DETAIL CHENEAU



coupe B-B voir plan :CT4-CE-C/LIGHT-06

Cote "B" (Hors-tout)	E	P
700 à 900	362	760
901 à 1200	590	1060
1201 à 1400	734	1260
1401 à 1600	861	1460



Ce plan est notre propriété et ne peut être copié ou communiqué à de tiers sans notre autorisation

© Copyright SOUCHIER SAS

CERTILIGHT / PNEUMATIQUE / COSTIERE ISOLEE PHONIQUE

Le: 12/02/2020

**SOUCHIER**

11 RUE DES CAMPANULES CS 30066  
77436 MARNE LA VALLEE CEDEX 2

Tél : (33) 01 60 37 79 50  
Fax : (33) 01 60 37 79 89

Ech: 1/10-1/5

Ind:

CT4-CE-C/LIGHT-05P