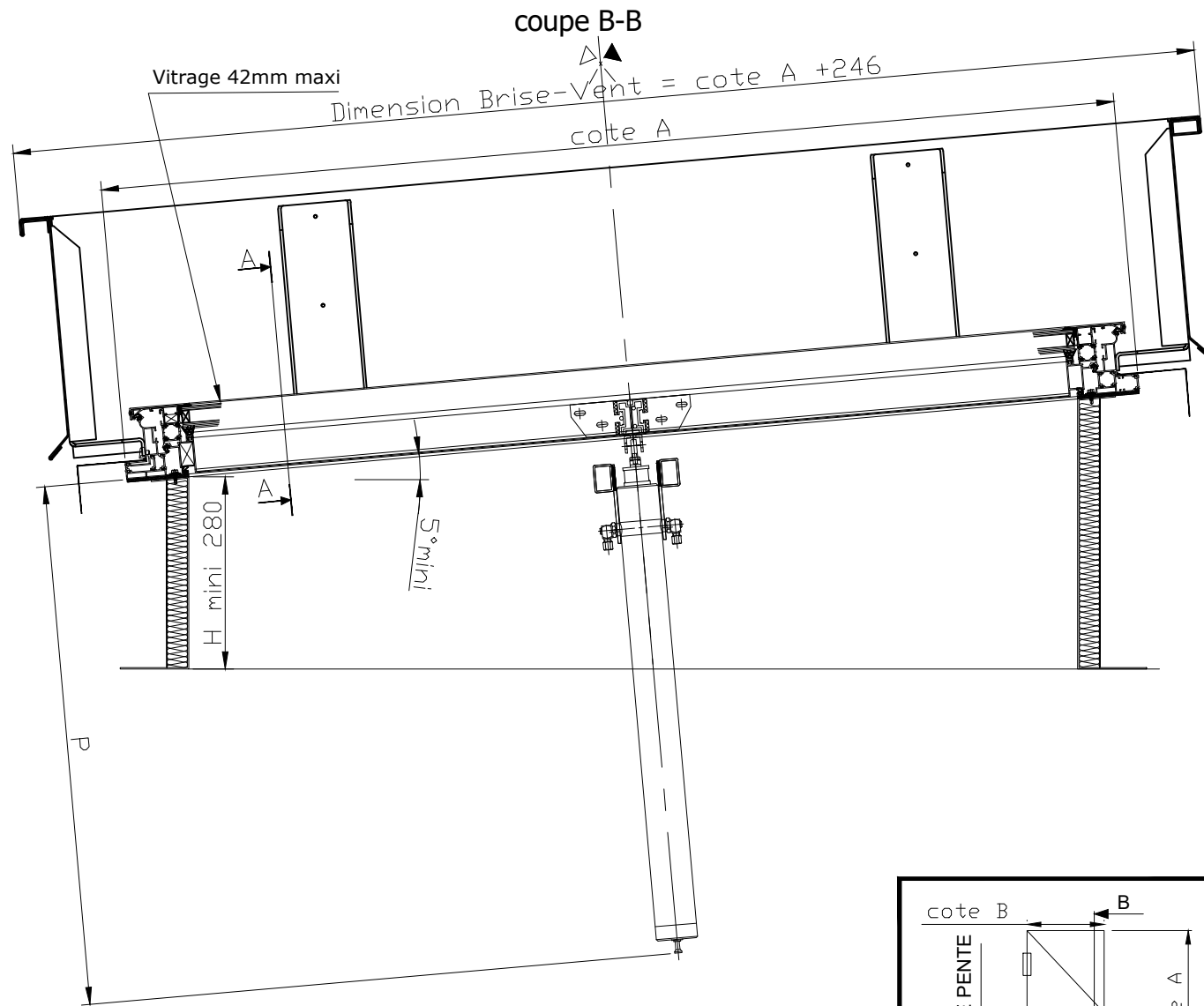
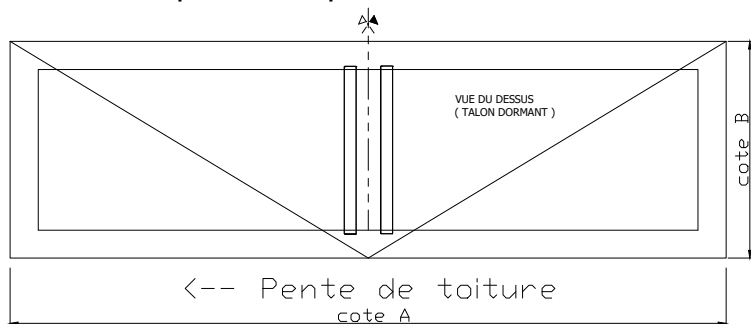


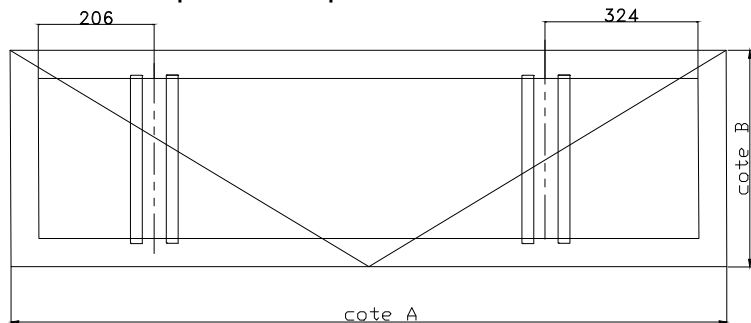
Cote "B" (hors tout)	E	P
700 à 900	362	760
901 à 1200	589	1060
1201 à 1400	734	1260
1401 à 1600	861	1460



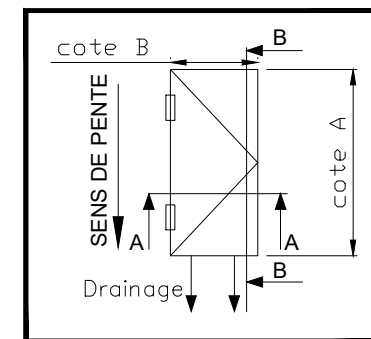
Implantation pour vantail à 1 vérin



Implantation pour vantail à 2 vérins



coupe A-A voir plan :CT35-CE-C/LIGHT-28



Costière incliné 5° si pente toiture < 5°
existe également en costière droite

Ce plan est notre propriété et ne peut être copié ou communiqué à de tiers sans notre autorisation

© Copyright SOUCHIER SAS

VENTILIGHT / PNEUMATIQUE / COSTIERE STANDARD

Le: 05/05/2020



SOUCHIER

11 RUE DES CAMPANULES CS 30066
77436 MARNE LA VALLEE CEDEX 2

Tél : (33) 01 60 37 79 50
Fax : (33) 01 60 37 79 89

Ech: 1/10

Ind: A

CT35-CE-C/LIGHT-29