

DCM /DAC A ENTRÉE DE TÉLÉCOMMANDE PNEUMATIQUE A RELACHEMENT DE CABLE ACIER

DESRIPTIF :

Treuil de coloris rouge permettant la commande à distance d'un D.E.N.F.C. (D.C.M./D.A.C).
L'ouverture peut être déclenchée à distance par un module pneumatique référence 33665-1A.
(D.C.M./D.A.C.)

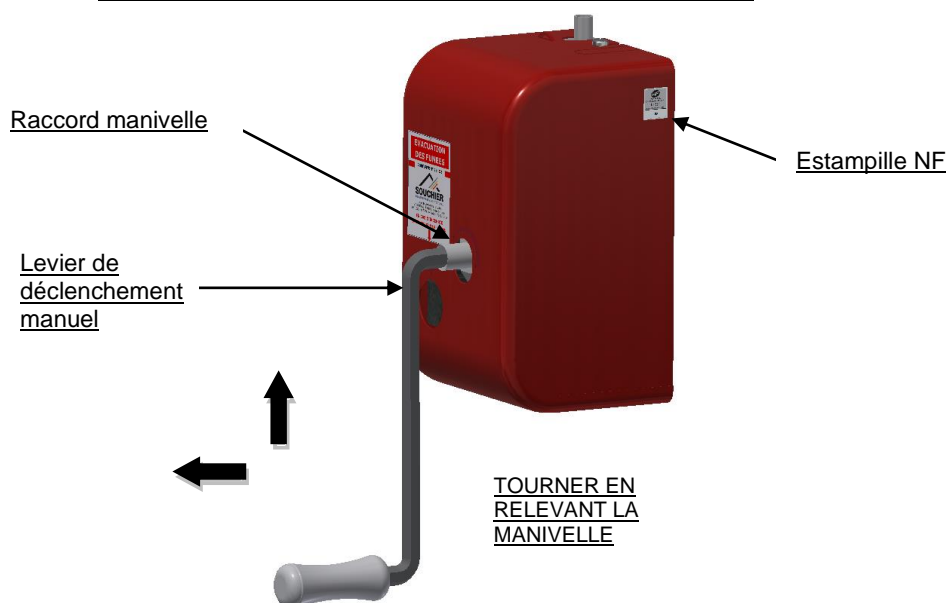


NF537
Dispositifs de commande pour
Système de sécurité Incendie

Cette marque certifie :

- La conformité aux normes NF S 61-938
- Les valeurs des caractéristiques annoncées dans cette fiche
- La conformité aux règles de certification NF 537

Références	Désignation	Références modules
33464-2A	Treuil Pneumatique DCM/DAC	33665-1A
33664-2A	Treuil Pneumatique DAC	33665-1A



CARACTÉRISTIQUES DÉCLARÉES DU TREUIL :

- **Dimension du treuil (H x L x P) :** 200 x 125 x 110 mm
- **Force à appliquer sur le bouton poussoir :** 3 daN
- **Force de traction maximum :** 90 daN
- **Force de traction minimum :** 1 daN
- **Diamètre du câble :** 2,4 mm
- **Longueur maximale libérée :** 3,5 m
- **Diamètre du tube guide :** 8 mm
- **Diamètre du tambour d'enroulement :** 36 mm
- **Caractéristique de la manivelle :** 25 x 120 x 160 mm
- **Force maximum à appliquer sur la manivelle :** 10 daN
- **Charge statique minimum :** 300 daN
- **Caractéristiques du dispositif de plombage :** Scellé plastique
- **Protection contre la corrosion :**

Acier : Zn 12 A / Fe ou galvanisation Z275 ou Peinture Epoxy

Aluminium : Anodisation ou Peinture

Inox : Brut ou Peinture

Autres matériaux : Brut

- **Endurance :** 120 cycles minimum

DCM /DAC A ENTRÉE DE TÉLÉCOMMANDE PNEUMATIQUE A RELACHEMENT DE CABLE ACIER

CARACTÉRISTIQUES DÉCLARÉES DU MODULE PNEUMATIQUE :

- **Télécommande :** Mise en pression
- **Pression minimale de télécommande :** 8 bars
- **Pression maximale de télécommande :** 20 bars
- **Volume de gaz nécessaire pour la télécommande :** 0,012 NI
- **Pression interne du système de déclenchement pneumatique :** 60 bars
- **Pression d'épreuve du système de déclenchement pneumatique :** 90 bars

FONCTIONNEMENT

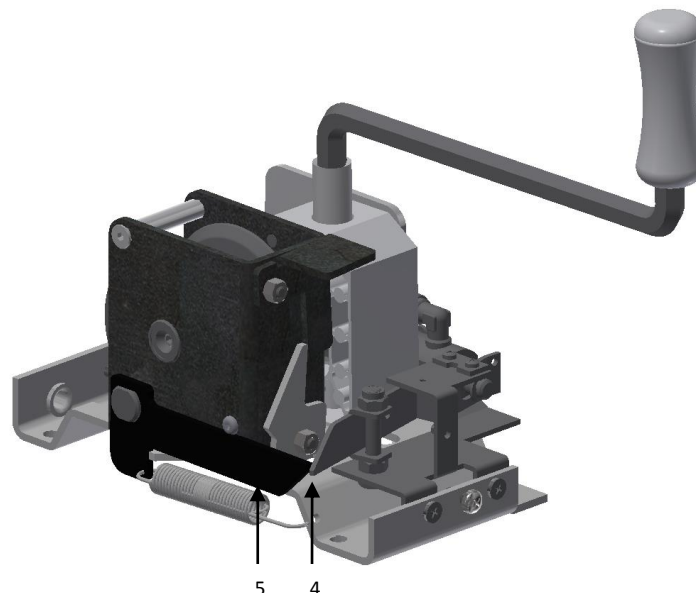
1) OUVERTURE DU DENFC :

- Cas d'un DCM : Appuyer sur le levier situé en face avant gauche
- Cas d'un DCM/DAC : Procéder à un déclenchement à distance.

2) REFERMETURE DU DENFC :

- Supprimer la cause du déclenchement.
- Ôter le capot et réarmer le déclencheur en poussant le levier (5) sous la bascule (4).
- Monter la manivelle dans le 6 pans en façade et redresser la bascule du treuil.
- Remettre le levier de déclenchement en position initiale et tourner la manivelle pour refermer le DENFC
- Remonter et plomber le capot.

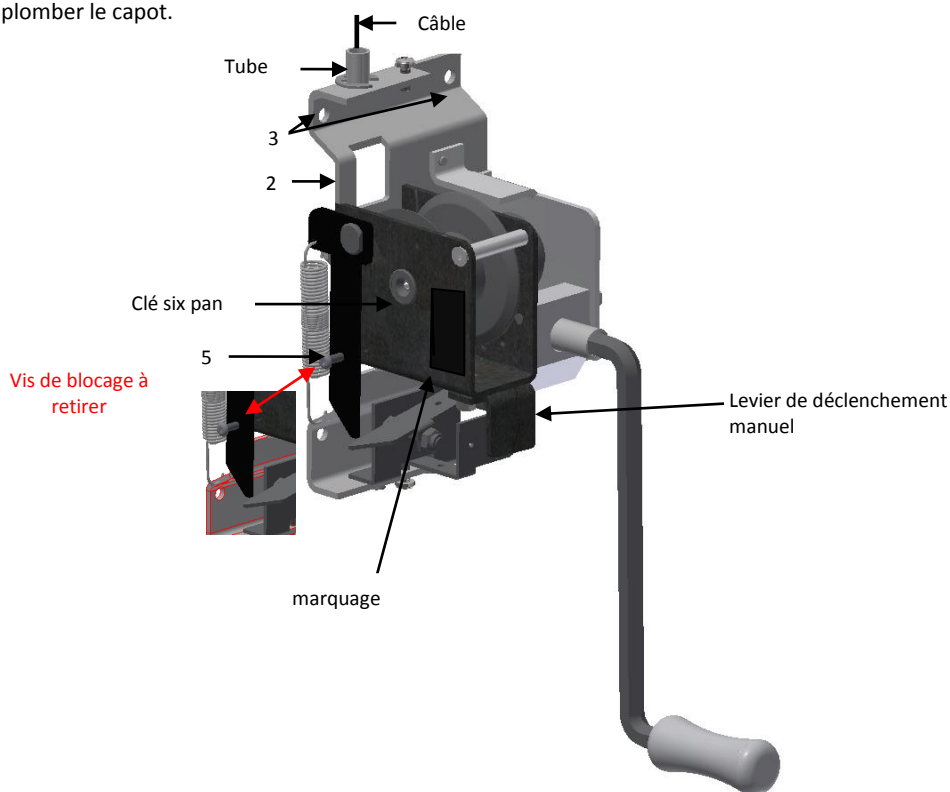
ENTREPOSER LA MANIVELLE DE RÉARMEMENT À UN NIVEAU D'ACCÈS 1 SUIVANT LA NORME NF S 61-931



DCM /DAC A ENTRÉE DE TÉLÉCOMMANDE PNEUMATIQUE A RELACHEMENT DE CÂBLE ACIER

INSTALLATION :

- Veiller à l'encombrement global du treuil.
- Enlever le capot du treuil en dévissant les vis de maintien.
- Percer les trous de fixation à l'aide du support du treuil et fixer le support par 4 vis $\varnothing 6$ à une hauteur comprise entre 0,90 m et 1,30 m du sol (selon la norme NF S 61-932).
- Installer la gaine de protection et glisser le câble dans le guide et la gaine.
- Retirer la vis de blocage du levier (5), afin de mettre en œuvre le déclencheur.
- Raccorder l'alimentation du déclencheur à l'Alimentation Pneumatique de Sécurité (A.P.S.) de commande à distance.
- Protéger les raccordements au niveau d'accès public.
- Fixer le câble sur le D.E.N.F.C ouvert et graisser le câble.
- Procéder à un essai (déclenchement et réarmement)
- Remonter et plomber le capot.



LIAISON SELON LA NORME « NF S 61 932 »

Liaison Treuil /Exutoire : Câble $\varnothing 2,4$ mm

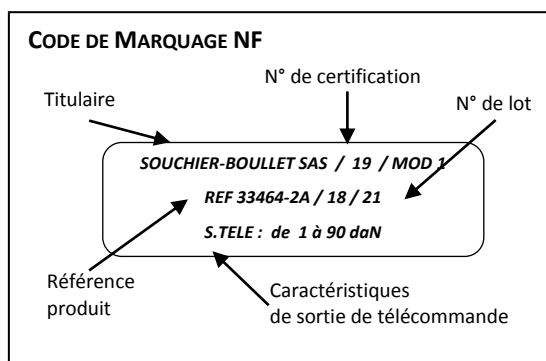
- 15m Maxi si l'installation est entièrement visible, sinon 8m.
- Renvoi par un maximum de 3 poulies $\varnothing 40$ mm.
- Gaine de protection jusqu'à 2.5m du sol.

DCM /DAC A ENTRÉE DE TÉLÉCOMMANDE PNEUMATIQUE A RELACHEMENT DE CABLE ACIER

ENTRETIEN SELON LA NORME « NF S 61-933 »

Ne peut être effectué que par une personne qualifiée de niveau 3 minimum (selon le § 4.4 de la norme NF S 61-931)

- Procéder à un essai de déclenchement.
- Enlever le capot du treuil en dévissant les vis de maintien.
- S'assurer périodiquement du graissage du câble sur toute sa longueur, du tambour et de la vis sans fin.
- Vérifier que le câble ne présente aucun fil ou toron cassé (si tel est le cas, changer le câble).
- Procéder à un essai de déclenchement. Remonter et plomber le capot.



Organisme certificateur NF : AFNOR Certification

11, Rue Francis de Pressencé 93571 La Plaine Saint Denis Cedex France
Téléphone : +33 (0)1. 41.62.80.00 Télécopie : +33 (0)1. 49.17.90.00
Sites Internet : <http://www.afnor.org> et <http://www.marque-nf.com> Email : certification@afnor.org