



CERTILAM FES



CERTILAM FEI



Cette marque certifie :  
La conformité à la norme NF EN 12101-2

Organisme certificateur CE :

TÜV Rheinland Nederland B.V.  
P.O. Box 2220, 6802 CE ARNHEM - Westervoortsedijk 73  
6827 AV ARNHEM - Pays-Bas  
Téléphone : +31 (0)88 888 7 888 - Télécopie : +31 (0)88 888 7 879  
Sites Internet : <http://www.tuv.com>  
Email : [info@nl.tuv.com](mailto:info@nl.tuv.com)



Cette marque certifie :

- La conformité à la norme NF S 61-937-1 et NF S 61-937-7
- Les valeurs des caractéristiques annoncées dans cette fiche
- La conformité aux règles de certification NF 537

Organisme certificateurNF :

AFNOR Certification  
11, Rue Francis de Pressencé -  
93571 La Plaine Saint Denis Cedex - France  
Téléphone : +33 (0)1. 41.62.80.00 - Télécopie : +33 (0)1. 49.17.90.00  
Sites Internet : <http://www.afnor.org> et <http://www.marque-nf.com>  
Email : [certification@afnor.org](mailto:certification@afnor.org)

LE DENFC CERTILAM F EST UN APPAREIL A LAMES OPAQUES, COMPLET, MONTE EN FACADE ET EQUIPE DES COMPOSANTS NECESSAIRES A SON OUVERTURE.

### NOTICE TECHNIQUE :

CERTILAM FES :	Certilam Façade manœuvre Electrique à lames Standard
CERTILAM FEI :	Certilam Façade manœuvre Electrique à lames Isolées

### DESCRIPTIF

Gamme de DENFC à lames standards ou isolées motorisées par 1 ou 2 vérins électriques associés ou non à des ressorts à gaz.

Le CERTILAM F est constitué de lames en aluminium extrudé, isolé ou non (thermique ou acoustique). Ces dernières pivotent sur un cadre en aluminium (isolé ou non selon les versions), et peuvent être entourées d'un mini brise-vent livré monté ou séparément.

L'ouverture (position de sécurité) et le réarmement (la fermeture) sont obtenus par un ou deux vérins électriques associés ou non de ressort à gaz.

### LIMITES DIMENSIONNELLES

LES REFERENCES DES MANOEUVRES SONT CONDITIONNEES PAR LES LIMITES DE POIDS ET DIMENSIONS CI-DESSOUS

Surface Géométrique d'ouverture ( $A_v$ ) minimum : **0,2 m<sup>2</sup>** (L x H).

Surface Géométrique d'ouverture ( $A_v$ ) maximale : **6 m<sup>2</sup>** (L x H).

L = Largeur trémie (dimensions parallèles aux lames)

H = Hauteur trémie (dimensions perpendiculaires aux lames)

Avec : **500 ≤ L ≤ 2400 mm et 398 ≤ H ≤ 3046 mm (Mini 3 lames) en lames standards**

**500 ≤ L ≤ 2400 mm et 406 ≤ H ≤ 3054 mm (Mini 3 lames) en lames isolées**

$A_v = L \times H$

$A_a = A_v \times C_v$  selon le tableau ci-dessous :

<b>0.2 ≤ <math>A_v</math> ≤ 6 m<sup>2</sup></b>	<b>500 ≤ L &lt; 1000</b>	<b>1000 ≤ L ≤ 2400</b>
<b>H &lt; 1000</b>	$C_v = 0,50$	$C_v = 0,50$
<b>H ≥ 1000</b>	$C_v = 0,50$	$C_v = 0,62$

### Pose du DENFC :

- Selon DTU en vigueur (série 40 et 43).
- Sens de pose :

Motorisation toujours en traverse haute, lames horizontales uniquement.

L'inclinaison maximale autorisée est de 60 à 120° par rapport à l'horizontale.\*

\* **Sauf cadre D : 90° uniquement.**

### CARACTERISTIQUES D'ENTREE DE TELECOMMANDE

Tension  $U_a = U_c$  : 24 Vcc.

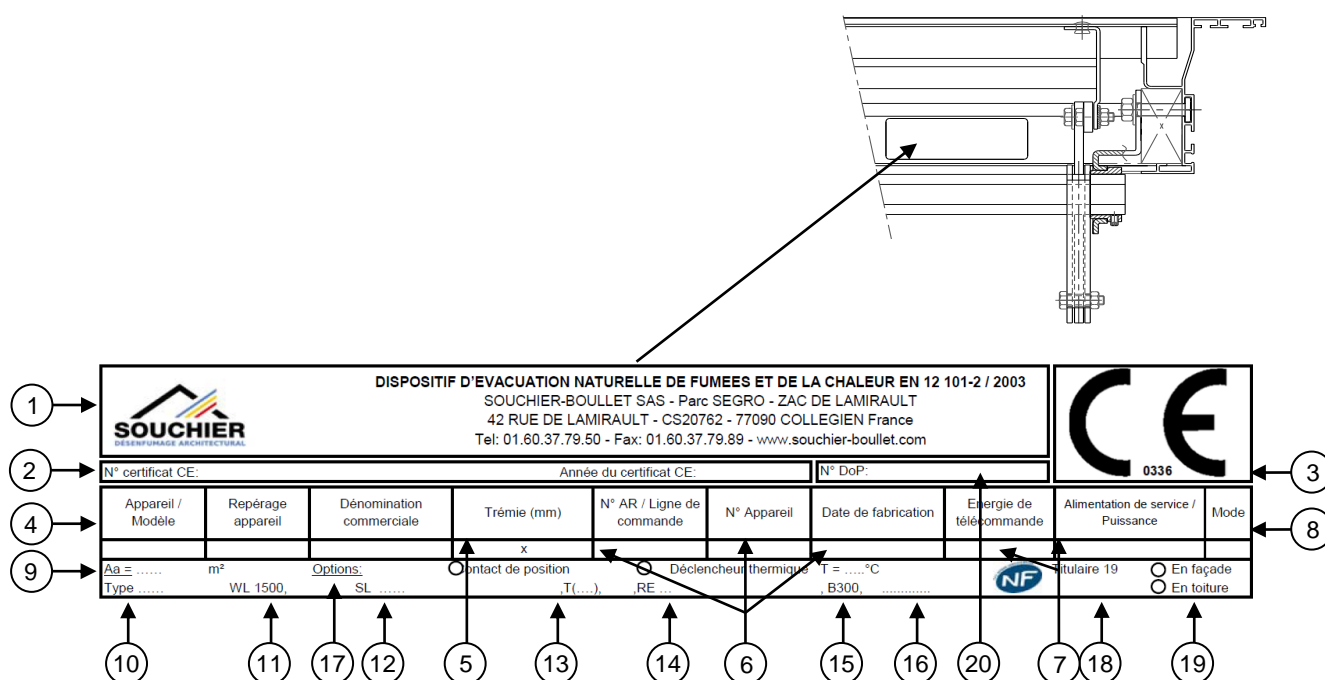
Puissance absorbée en régime établi :

- $P_a = P_c$  : de 12 W pour les appareils de 3 à 5 lames
- $P_a = P_c$  : 19,2 W à 28,8 W pour 1 vérin et 38,4 W ou 48 W pour 2 vérins à partir de 6 lames,

### OPTIONS

- Contacts de position.
- Thermodéclencheur (70°, 103°, 138° et 182°C). ATTENTION au cas d'application.

### MARQUAGE D'IDENTIFICATION



### Explication du code de marquage CE – NF du produit

- |   |   |
|---|---|
| 1. Titulaire  | 10. Type : B= <b>ouvrant réarmable à distance</b>         |
| 2. N° de certificat CE – Année de délivrance – Déclaration de performance           | 11. Classe de charge éolienne : <b>WL 1500</b>            |
| 3. N° d'identification de l'organisme de certification                              | 12. Classe de surcharge neige : <b>NPD</b>                |
| 4. Référence commerciale (Gamme – Modèle)   | 13. Classe de température ambiance basse : <b>T(-15)</b>  |
| 5. Dimensions de la trémie ou intérieur du dormant si monté en façade (L x H)       | 14. Classe de fiabilité : <b>Re 1000 (+10 000)</b>        |
| 6. N° lot et année de fabrication   | 15. Classe de résistance à la chaleur : <b>B300</b>       |
| 7. Caractéristiques d'entrée de télécommande et d'alimentation, puissance ou volume | 16. Classification au feu des composants (A1 et B-s1, d0) |
| 8. Mode de fonctionnement : <b>E = Emission</b>                                     | 17. Options et variantes                                  |
| 9. Surface utile d'ouverture (Aa) : <b>Nous consulter</b>                           | 18. N° de titulaire                                       |
|   | 19. Installation du DENFC                                 |
|   | 20. N° de DoP : <b>DoP LAM FES-FEI_indB1</b>              |

### CARACTERISTIQUES CERTIFIEES :

#### Caractéristiques générales des D.E.N.F.C. (conformément au § 4 de la norme NF S 61-937-1 et au § 8.1 de la norme NF S 61-937-7) :

- Les D.E.N.F.C. ne délivrent pas d'ordre.
- Dispositifs permettant le contrôle des positions de sécurité et/ou d'attente du DENFC : Option contacts de position d'attente ou de sécurité.
- Energie de déblocage extérieure au DENFC : Réarmement à distance par vérin électrique.
- Indépendance fonctionnelle de l'autocommande et de la télécommande.
- Non réarmement à distance si passage en position de sécurité par autocommande : Option contacts de position d'attente ou de sécurité.
- Réarmement par télécommande seulement si l'énergie au réarmement précédent a été interrompue.
- Amortissement en fin de course.
- Type B

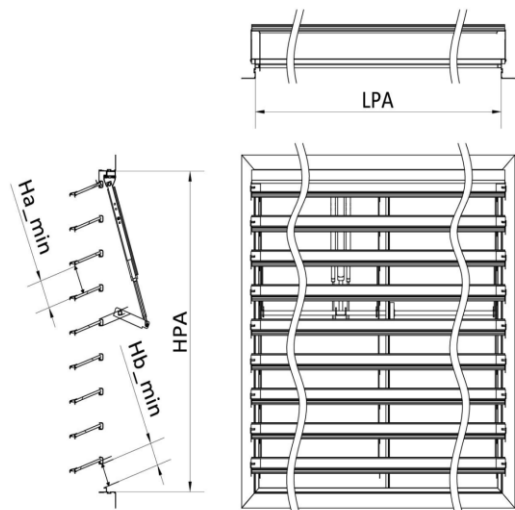
#### Caractéristiques générales des constituants (conformément au § 5 de la norme NF S 61-937-1 et au § 9 de la norme NF S 61-937-7) :

- Si option contacts de position d'attente et de sécurité : contacts secs indépendants du circuit d'alimentation.
- Classe III pour les matériels électriques fonctionnant sous très basse tension de sécurité (TBTS).
- Isolement des circuits électriques en TBTS et des circuits électriques des autres équipements.
- Indice de protection minimum IP 42.
- Présence du dispositif de connexion principal.
- Dispositif de connexion TBTS spécifique séparé et repéré.
- Dispositif d'arrêt de traction prévu à proximité de chaque dispositif de connexion d'entrée ou de sortie du DENFC.
- Caractéristiques électriques minimales des contacts de position.
- Indépendance des circuits électriques de contrôle avec d'autres circuits.
- Caractéristiques de fonctionnement de déclencheur électromagnétique

### DETERMINATION DE LA SLC (SELON NORME NF S 61937-8 DE JUILLET 2018)

Ce calcul ne prend en compte que le CERTILAM FE. Il ne tient pas compte des occultations possibles d'un ou plusieurs côtés, dues à une implantation particulière, ou au fait de mettre plusieurs CERTILAM FE côte à côte.

<i>LPA : Largeur de passage d'air (dm) =</i>	<i>LPA</i>
<i>HPA : Hauteur passage d'air (dm) =</i>	<i>HPA</i>
<i>SGO : Surface géométrique d'ouverture (dm<sup>2</sup>) =</i>	<i>LPA x HPA</i>



CERTILAM FES	HPA < 1801 mm	HPA ≥ 1801 mm	HPA ≥ 2001 mm
<b>PDL : Pas de lame (dm) =</b>	1,25		
<b>CST : constante longueur entre HPA et bout entraxe lame (dm) =</b>	0,84		
<b>N : Nombre de lames (qte) = Arrondi entier supérieur</b>	$(HPA - CST) / PDL$		
<b>BR : Boitier de raccordement systématique en électrique ou option contact de position en pneumatique (dm²) =</b>	0,57		
<b>CP : Contact de position (dm²) =</b>	0,04		
<b>GO : Gousset total (dm²) =</b>	0,024 x N	0,036 x N	
<b>Ha_min : distance minimale entre lame (dm) =</b>	1,1174		
<b>Hb_min : distance minimale entre ouvrant et dormant (lame du bas) (dm) =</b>	1,197		
<b>Hc : somme des longueurs libre entrelame projeté (dm) =</b>	$Ha\_min \times (N - 1) + Hb\_min$		

### A partir de 6 lames

<b>VOEM : Manœuvre électrique + bielle_moteur (dm²) =</b>	2,11
---	------

	HPA < 1801 mm	HPA ≥ 1801 mm	HPA ≥ 2001 mm
<b>EE : Epaisseur_Embiellage (dm) =</b>	0,1	0,15	
<b>MC : Montant central (dm) =</b>		0,2	
<b>RD : Retour drainage (dm) =</b>	0,4		
<b>LTO : largeur TOTAL d'obstruction (dm) =</b>	0,5	0,7	0,75
<b>SOL : Surface d'obstruction longitudinal (dm²) =</b>	$SOL = Hc \times LTO$		
<b>Arbre de manœuvre :</b>			
- <b>AM = AMC : Arbre_manoeuvre carré (dm²) =</b>	$(LPA - LTO) \times AM\_EC$		
- <b>AM = AMH : Arbre_manoeuvre hexagonale (dm²) =</b>	$(LPA - LTO) \times AM\_EH$		
<b>SO : Surface obstruée (dm²) =</b>	<b>BR + CP + GO + VOEM + SOL + AM</b>		
<b>SPA : Surface de passage d'air (dm²) =</b>	<b><math>[Ha\_min \times (N - 1) + Hb\_min] \times LPA</math></b>		
<b>SLC : Surface libre calculée (dm²) =</b>	<b>SLC = SPA si SPA ≤ SGO sinon SLC = SGO</b>		
<b>SL : Surface libre (dm²) =</b>	<b>SLC - SO</b>		

CERTILAM FEI	HPA < 1801 mm	HPA ≥ 1801 mm
<b>PDL : Pas de lame (dm) =</b>	1,25	
<b>CST : constante longueur entre HPA et bout entraxe lame (dm) =</b>	1,04	
<b>N : Nombre de lames (qte) =</b> Arrondi entier supérieur	$(HPA - CST) / PDL$	
<b>BR : Boitier de raccordement systématique en électrique ou option contact de position en pneumatique (dm²) =</b>	0,31	
<b>CP : Contact de position (dm²) =</b>	0,13	
<b>GO : Gousset total (dm²) =</b>	0,024 x N	0,036 x N
<b>Ha_min : distance minimale entre lame (dm) =</b>	0,8763	
<b>Hb_min : distance minimale entre ouvrant et dormant (lame du bas) (dm) =</b>	0,7123	
<b>Hc : somme des longueurs libre entrelame projeté (dm) =</b>	$Ha_{min} \times (N - 1) + Hb_{min}$	

### A partir de 6 lames

<b>VOEM : Manœuvre électrique + bielle_moteur (dm²) =</b>	2,05
---	------

	ISOLATION LAMES SEULES		ISOLATION LAMES ET CADRE	
	HPA < 1801 mm	HPA ≥ 1801 mm	HPA < 1801 mm	HPA ≥ 1801 mm
<b>EE : Epaisseur_Embiellage (dm) =</b>	0,1	0,15	0,1	0,15
<b>MC : Montant central (dm) =</b>		0,2		0,2
<b>RD : Retour drainage (dm) =</b>	0,4			
<b>RI : Retour_isolant (dm) =</b>			0,27	
<b>LTO : largeur TOTAL d'obstruction (dm) =</b>	0,5	0,75	0,37	0,62
<b>SOL : Surface d'obstruction longitudinale (dm²) =</b>	$SOL = Hc \times LTO$			
<b>Arbre de manœuvre :</b>				
- <b>AM = AMC : Arbre_manoeuvre carré (dm²) =</b>	$(LPA - LTO) \times AM_{EC}$			
- <b>AM = AMH : Arbre_manoeuvre hexagonale (dm²) =</b>	$(LPA - LTO) \times AM_{EH}$			
<b>SO : Surface obstruée (dm²) =</b>	$BR + CP + GO + VOEM + SOL + AM$			
<b>SPA : Surface de passage d'air (dm²) =</b>	$[Ha_{min} \times (N - 1) + Hb_{min}] \times LPA$			
<b>SLC : Surface libre calculée (dm²) =</b>	$SLC = SPA$ si $SPA \leq SGO$ sinon $SLC = SGO$			
<b>SL : Surface libre (dm²) =</b>	$SLC - SO$			

## NOTICE DE MONTAGE ET D'ENTRETIEN

### ENTRETIEN – ESSAIS SELON LA NF S 61933

*Les opérations d'exploitation, de maintenance et de vérification périodique doivent être réalisées conformément aux règles et normes en vigueur.*

- Dégager les accumulations de débris entre le cadre et les pare-vent ainsi que dans les goulottes de récupération d'eau des lames.
- Procéder à un essai de fonctionnement.
- Vérifier que les lames de l'appareil pivotent de  $75^\circ \pm 5^\circ$ .
- Vérifier l'état du vérin, le remplacer si nécessaire.
- Vérifier que le vérin est verrouillé en position de sécurité.
- Vérifier que la fermeture est totale et que le vérin est verrouillé.
- Pour le reste des opérations de maintenance, se référer à la fiche « Echancier de Maintenance Réf : EM001 »

### RECEPTION – STOCKAGE

- En présence du transporteur pratiquer une ouverture dans les film d'emballage afin de contrôler l'état générale des appareils principalement le laquage (rayure), (si besoin, suivre la procédure décrite dans nos conditions de vente).
- En cas de stockage prolonger, garder de préférence à l'abri de la lumière et loin des zones de travail (meulage à proximité)
- Expédition sur palette filmée à plat.

### DEBALLAGE – MANUTENTION

- Prendre soin de ne pas rayer les faces des profils avec un outil coupant.
- Lever à plat les appareils de grandes dimensions et de préférences avec un système de levage.

### FIXATION DU DENFC

La pose doit suivre les recommandations de la NF DTU en vigueur concernant la technologie utilisée. On veillera tout particulièrement à la planéité du support ( $\pm 2$  mm) et à l'équerrage du cadre.



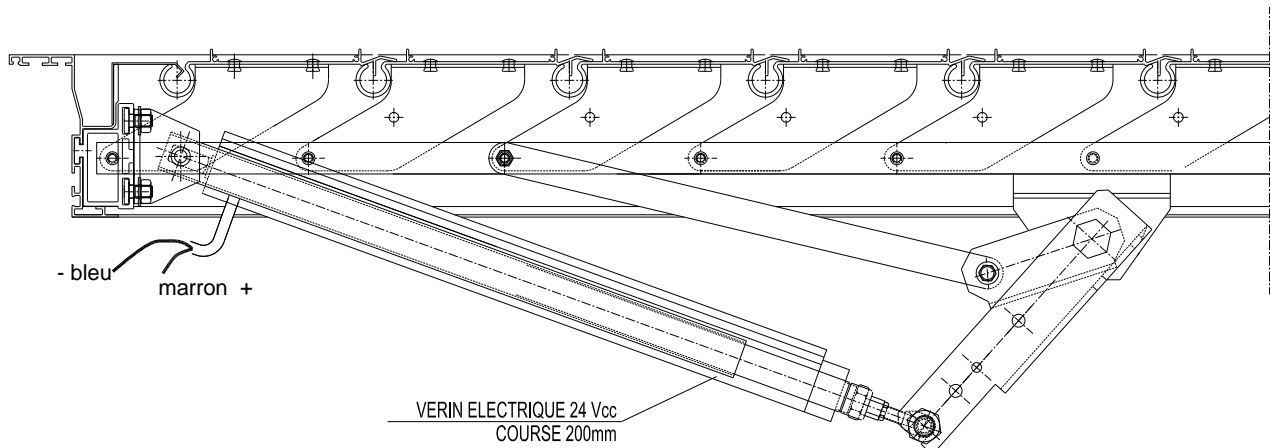
**La structure doit pouvoir supporter la totalité du poids du châssis.**

Le volume libre qui doit être dégagé aux abords de l'ouvrant pour ne pas diminuer sa surface utile doit être total.

### MISE EN SERVICE DES ORGANES DE COMMANDE :

#### Raccordement électrique sur la boîte de dérivation

- Le raccordement électrique se fait par la boîte de raccordement fixée sur l'appareil.
- Prévoir une longueur de câble suffisante pour donner de la souplesse à faible mouvement du vérin.

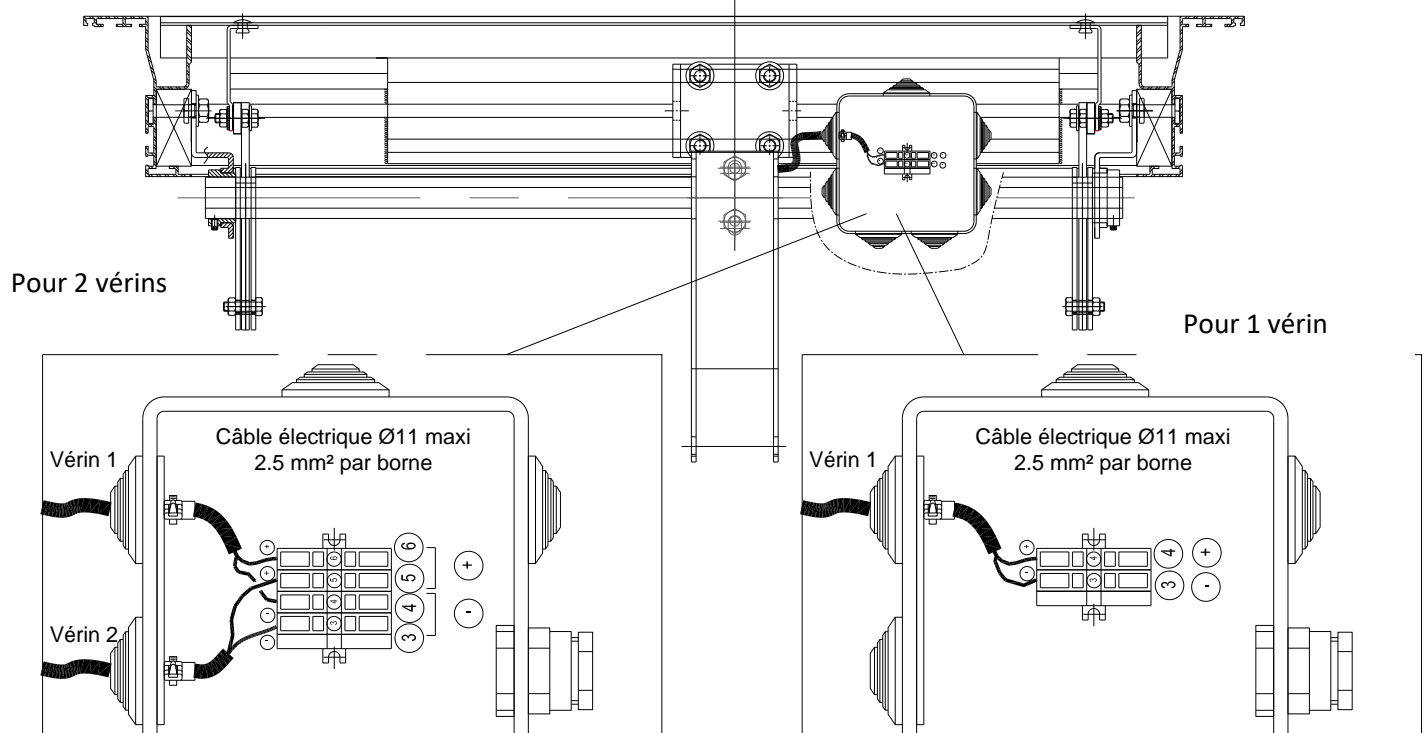


**Attention, pour les appareils de petites hauteurs (3 à 5 lames), seuls les fils blanc (-)\* et brun (+)\* sont à raccorder.**

*\*Si la manœuvre est inversée, nous vous conseillons d'invertir les câbles.*

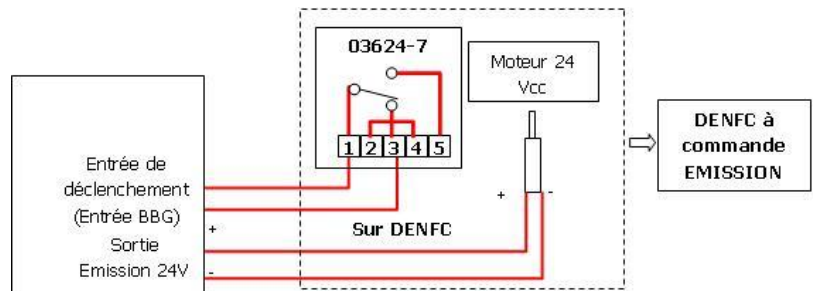
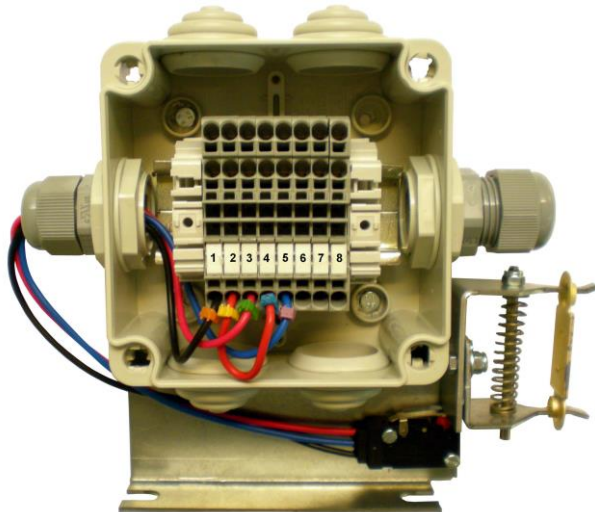
Raccorder le vérin à la source 24Vcc.

Le raccordement électrique se fait sur une boîte de dérivation montée sur le DENFC.

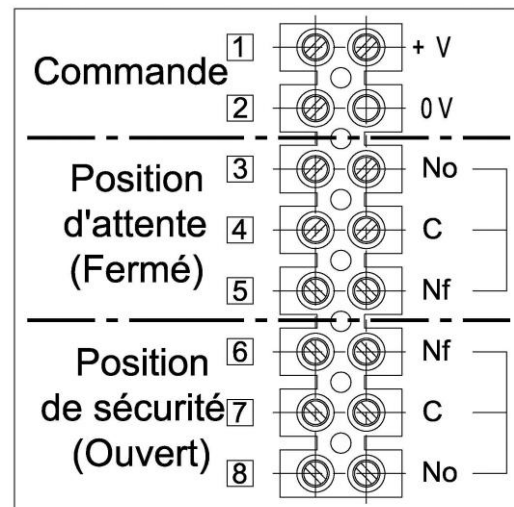




### Raccordement du déclencheur thermique :



### Raccordement des contacts de position :



### Recommandations de mise en œuvre

L'appareil doit être installé en respectant les règles d'installation définies dans les normes ou textes propres à ce type de matériel, à savoir :

- La surveillance des lignes de télécommande est obligatoire pour toute commande fonctionnant par émission de courant
- Les lignes de télécommande par émission ou rupture de courant et les lignes de contrôle doivent être réalisées, soit en câble de la catégorie C2 placé dans des cheminements techniques protégés, soit en câble de la catégorie CR1-C1.
- Protection des câbles sous conduit rigide continu ayant un degré de protection IK 07 (selon la norme NF EN 62262) s'ils sont accessibles au niveau d'accès zéro.

Les conducteurs doivent présenter une section égale ou supérieure à 1.5 mm<sup>2</sup> pour les câbles monoconducteurs, et à 1 mm<sup>2</sup> pour les câbles multiconducteurs.

L'énergie de sécurité doit provenir d'un Equipement d'Alimentation en Energie de Sécurité (EAES).

L'énergie de sécurité délivrée par une alimentation de sécurité doit être réservée à l'usage exclusif des fonctions de sécurité.