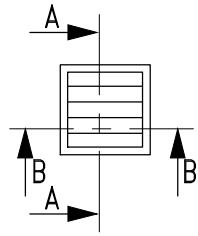
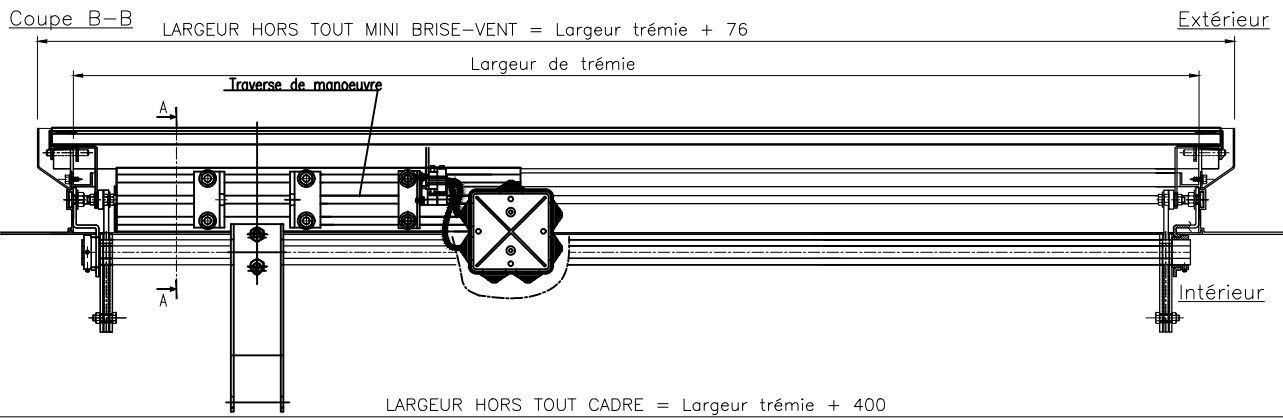
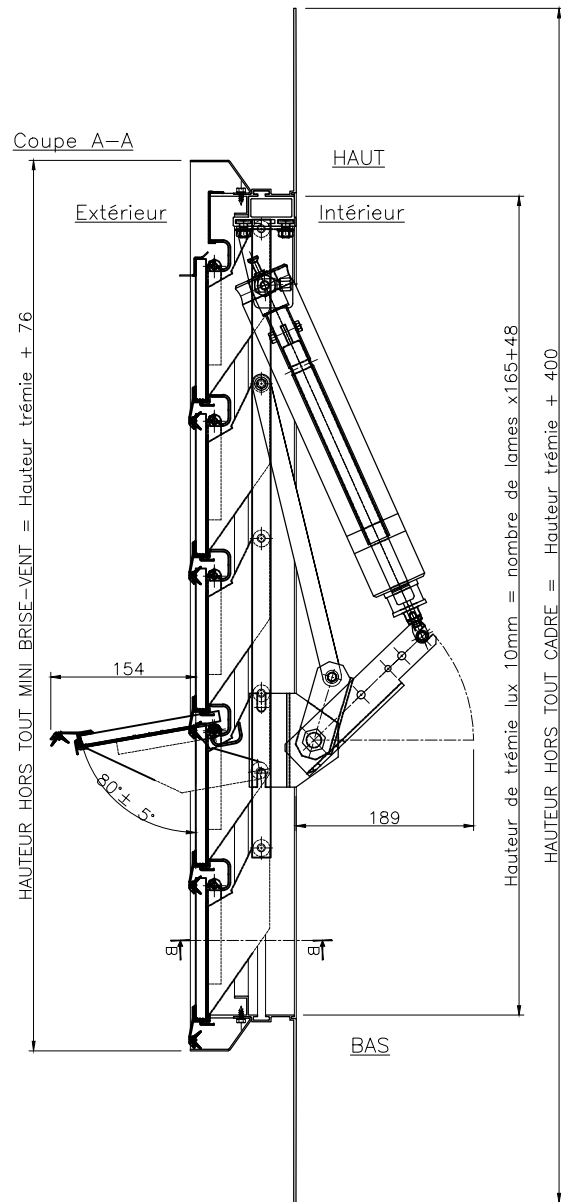
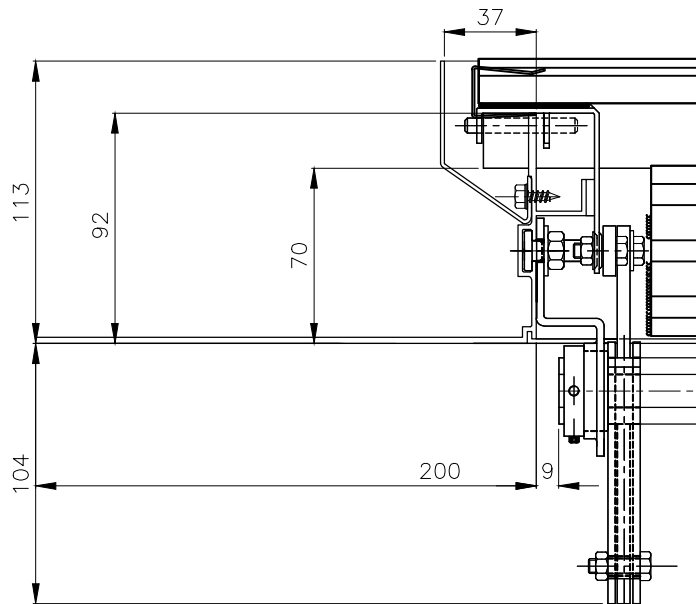


ELEVATION



Cadre H
ECHELLE 1/3



Ce plan est notre propriété et ne peut être copié ou communiqué à de tiers sans notre autorisation

© Copyright SOUCHIER SAS

PLAN DE PRINCIPE CERTILUX Façade manoeuvre Pneumatique lames Verre / Polycarbonate (FPV / FPP) - CADRE H | Le: 27/10/2016

SOUCHIER

11 RUE DES CAMPANULES CS 30066
77436 MARNE LA VALLEE CEDEX 2

Tél : (33) 01 60 37 79 50
Fax : (33) 01 60 37 79 89

Ech: 1/8

Ind: A

CT1-CE-LAM-LUX-44