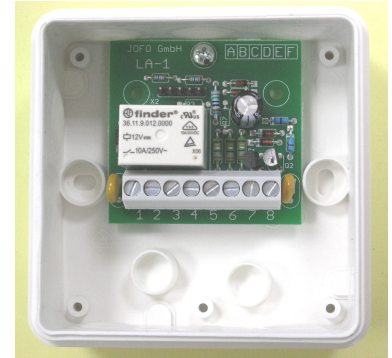


## 1. FONCTIONS :

- Fin de course électronique pour vérin électrique.
- Détection de fin de course par dépassement d'un seuil de courant par dépassement d'un seuil de courant.  
Quand le courant consommé dépasse le seuil déterminé, l'alimentation du vérin est coupée.
- Peut s'utiliser avec tous nos coffrets de commande électriques.

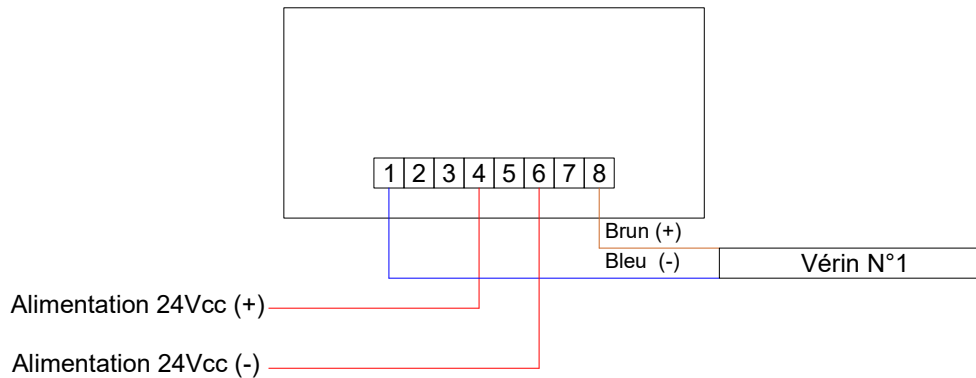


## 2. SPECIFICATIONS TECHNIQUES :

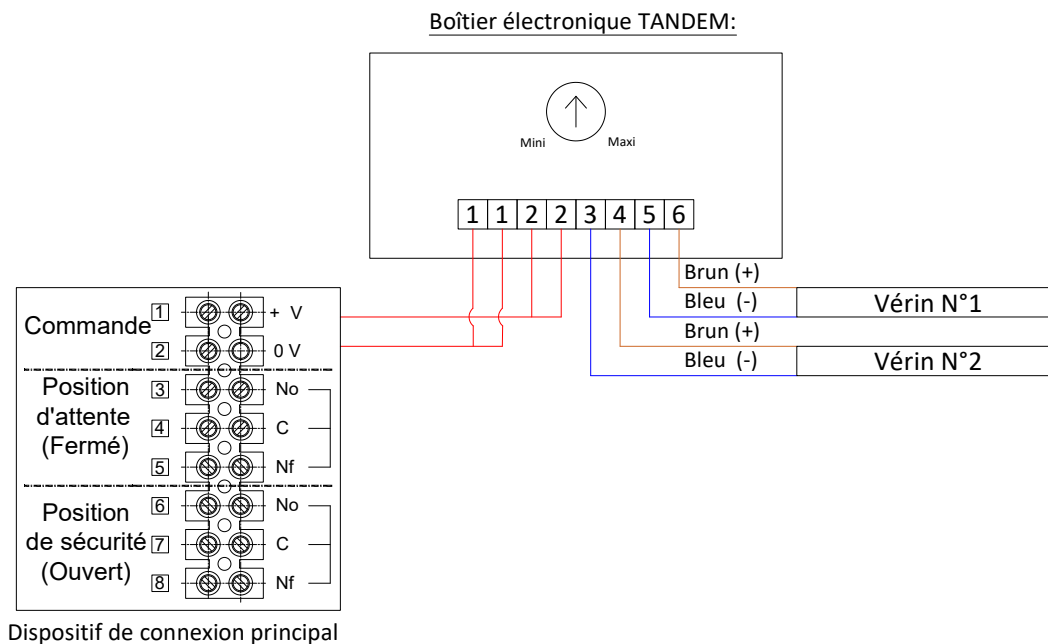
- Courant nominal par moteur : 0.8 A.
- Courant de coupure : 1.2 A.
- Tension d'alimentation : de 20,4 Vcc à 36 Vcc.
- Consommation propre : 60 mA.
- Température d'utilisation : de -20 °C à +60 °C.
- Poids : 75 g.
- Les borniers acceptent des fils jusqu'à 1,5 mm<sup>2</sup>.
- Livré avec boîtier plastique dimensions : 75 x 75 x 37 mm.

### 3. SCHEMAS DE CABLAGE :

Avec coffret d'aération :



Avec coffret de désenfumage :



#### ATTENTION :

La section des fils d'alimentation venant du coffret de commande doit être

$$S(mm^2) \geq \frac{I(DAS) \times nb \text{ vérins} \times L(m)}{80}$$

Avec :

S : Section en mm<sup>2</sup> de la ligne de commande.

I : Courant consommé par vérin en A.

L : Longueur totale de la ligne d'alimentation en m (mètres) – 1,5 mm<sup>2</sup> minimum