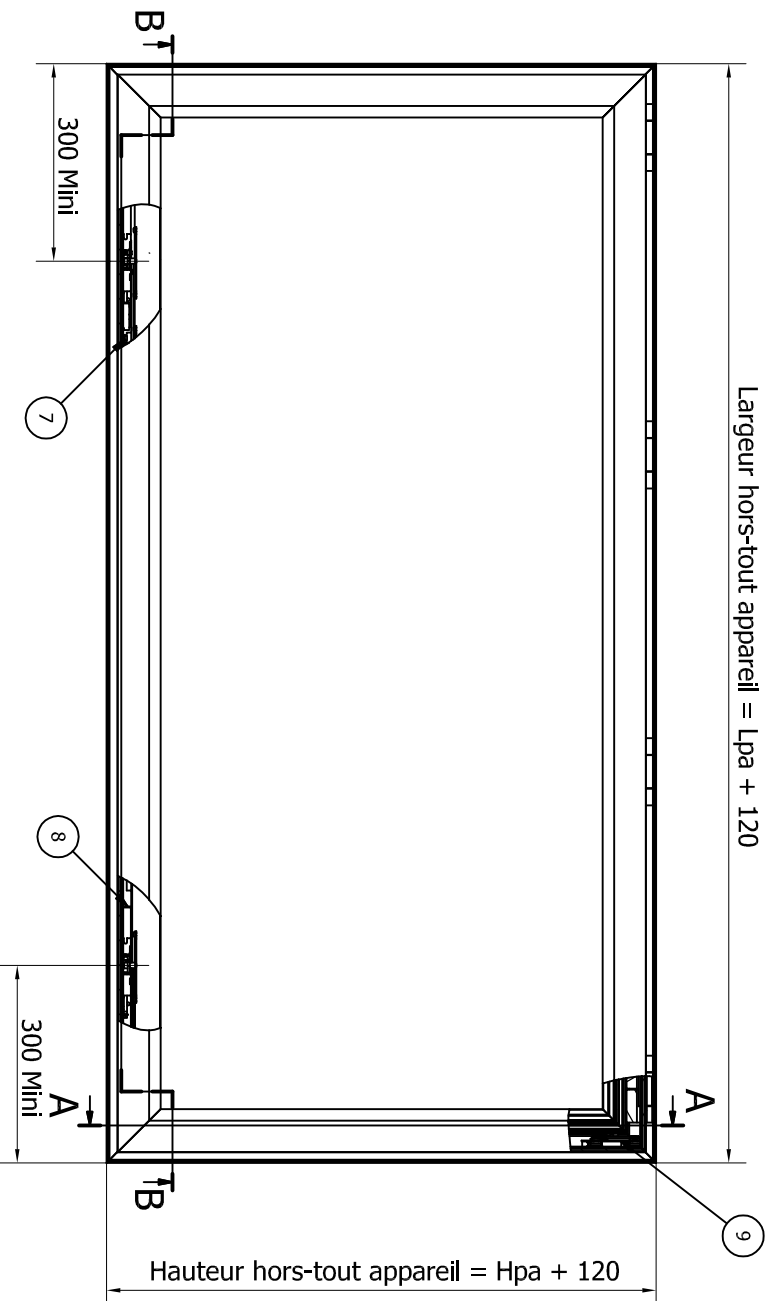


B-B (1/10)

$300 < Lpa < 2500$



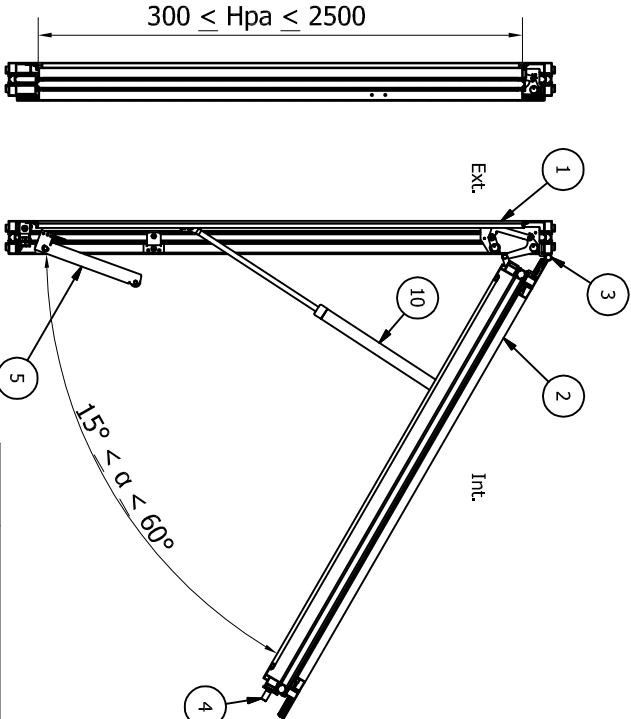
Largueur hors-tout appareil = $Lpa + 120$



Hauteur hors-tout appareil = $Hpa + 120$

A-A (1/10)

$300 < Hpa < 2500$



ARTICLE	DESCRIPTION
1	dormant
2	ouvrant int.
3	paumelle
4	gâche
5	éjecteur gauche
6	éjecteur droite
7	Verrou menant
8	Verrou mené
9	Contact OF
10	Ressort à Gaz

Ce plan est notre propriété et ne peut être copié ou communiqué à des tiers sans notre autorisation. © Copyright SOUCHIER SAS - FRANCE

Exubaie V2 OS - Principe relevant int. Date: 16/12/2014



SOUCHIER

11 rue des Campanules CS30066
71430 MARNE-JAVALLET-CEDEX 2 - FRANCE

Tél. + (33) 01 60 37 79 50
Fax + (33) 01 60 37 79 89

Ech:

Incl: D

CT6-CE-BAIE V2-28