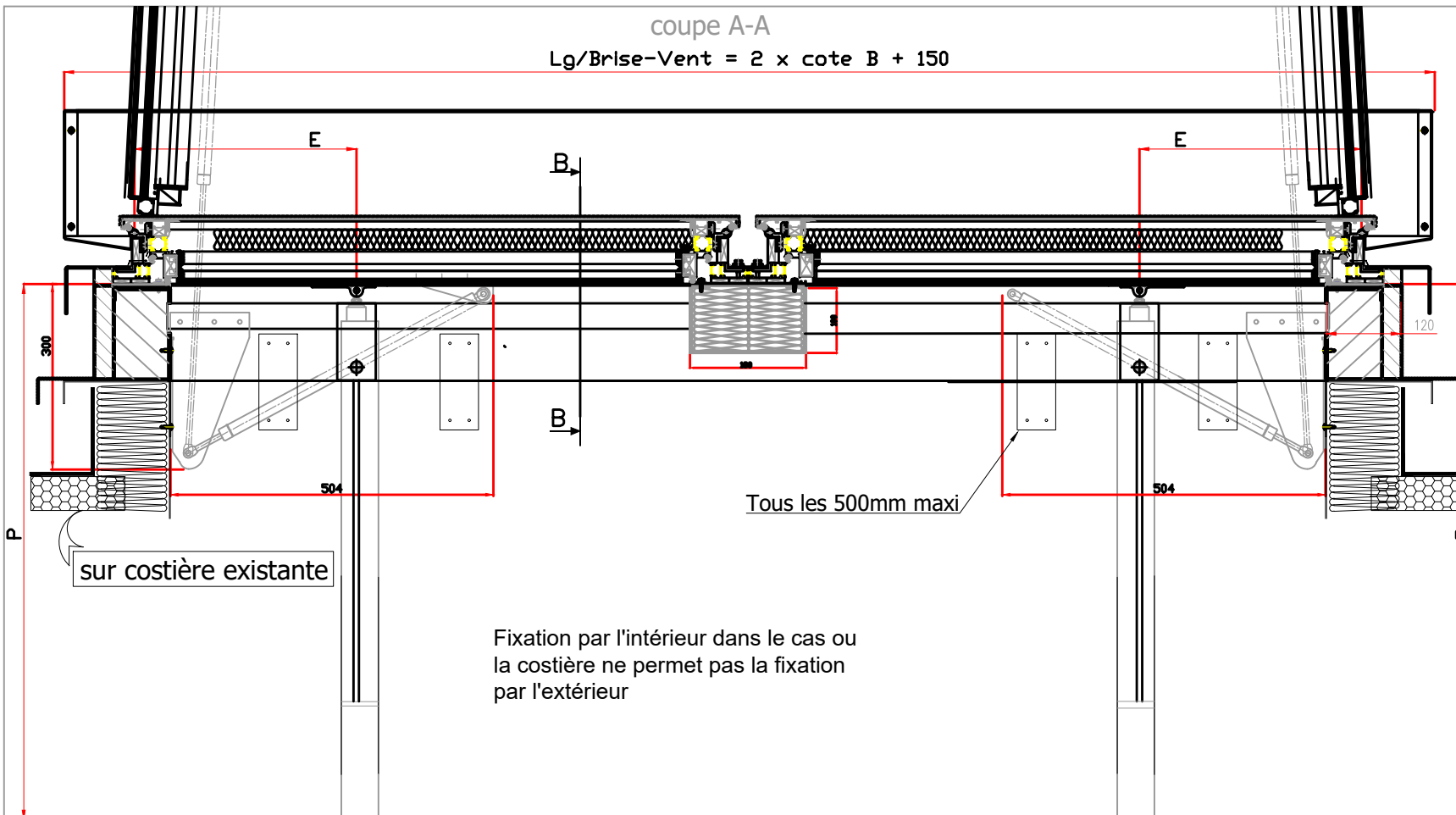
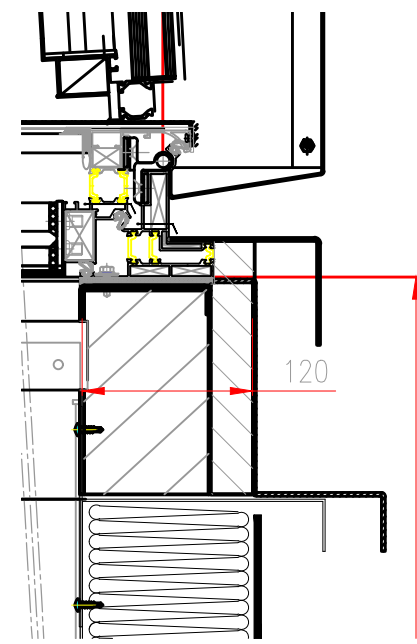


coupe A-A

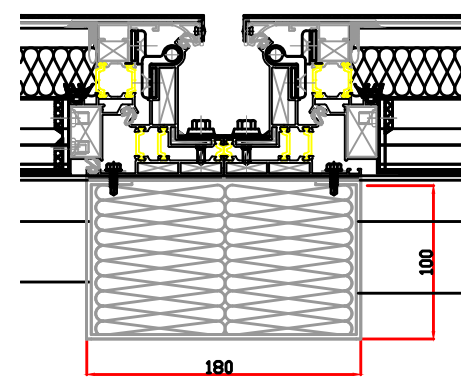
$Lg/Brise-Vent = 2 \times \text{cote B} + 150$



DETAIL COSTIERE

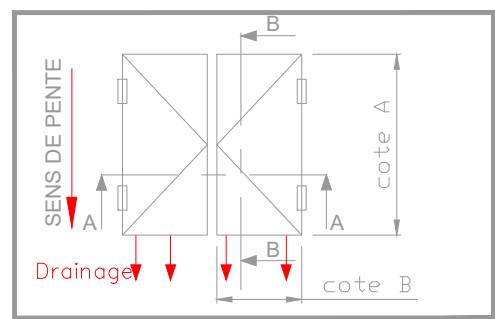


DETAIL CHENEAU



coupe B-B voir plan :CT4-CE-C/LIGHT-12

Cote "B" (Hors-tout)	E	P
700 à 900	347	790
901 à 1200	419	890
1201 à 1600	490	990



Ce plan est notre propriété et ne peut être copié ou communiqué à de tiers sans notre autorisation © Copyright SOUCHIER SAS

CERTILIGHT / ELECTRIQUE / COSTIERE ISOLEE PHONIQUE COIFFANTE Le: 14/02/2020