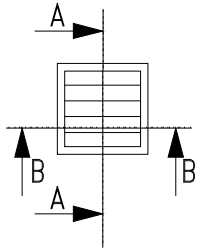
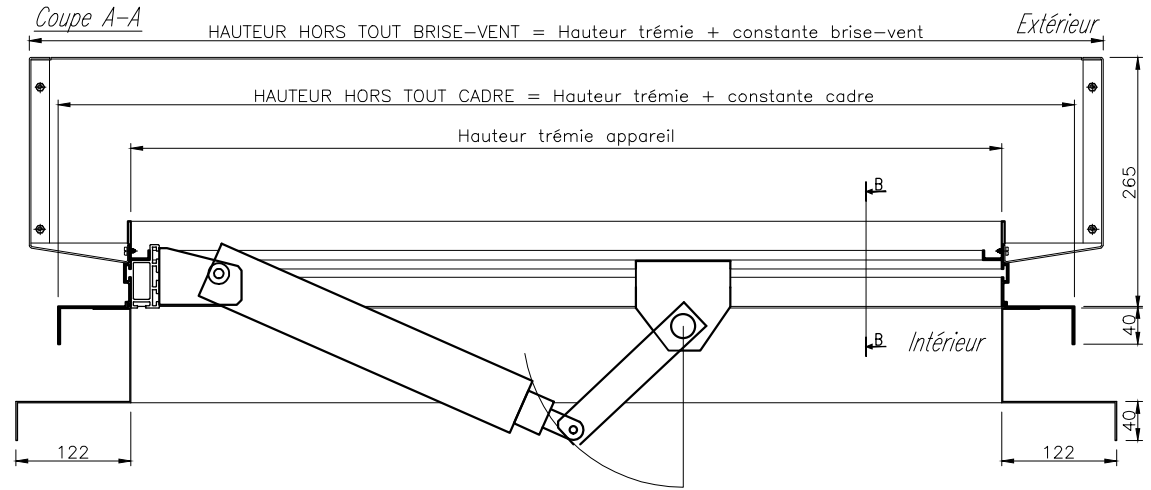


ELEVATION



CALCUL HAUTEUR TREMIE APPAREIL	
CERTILAM lames standards	CT1-CE-LAM-LUX-80
CERTILAM lames seules isolées	CT1-CE-LAM-LUX-89
CERTILAM lames et cadre isolés	CT1-CE-LAM-LUX-83
CERTILUX lames verre et polycarbonate 10 mm	CT1-CE-LAM-LUX-86



Cadre C
ECHELLE 1:3

