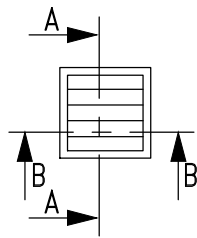
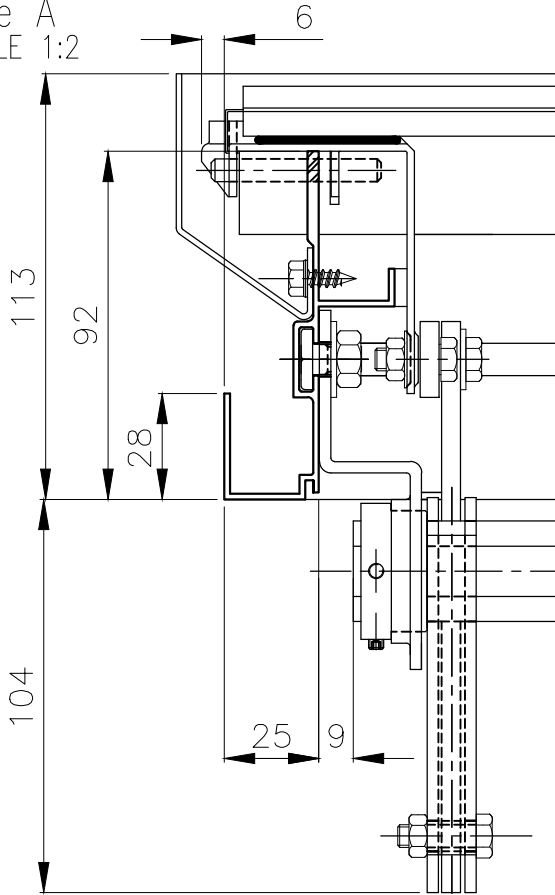


ELEVATION

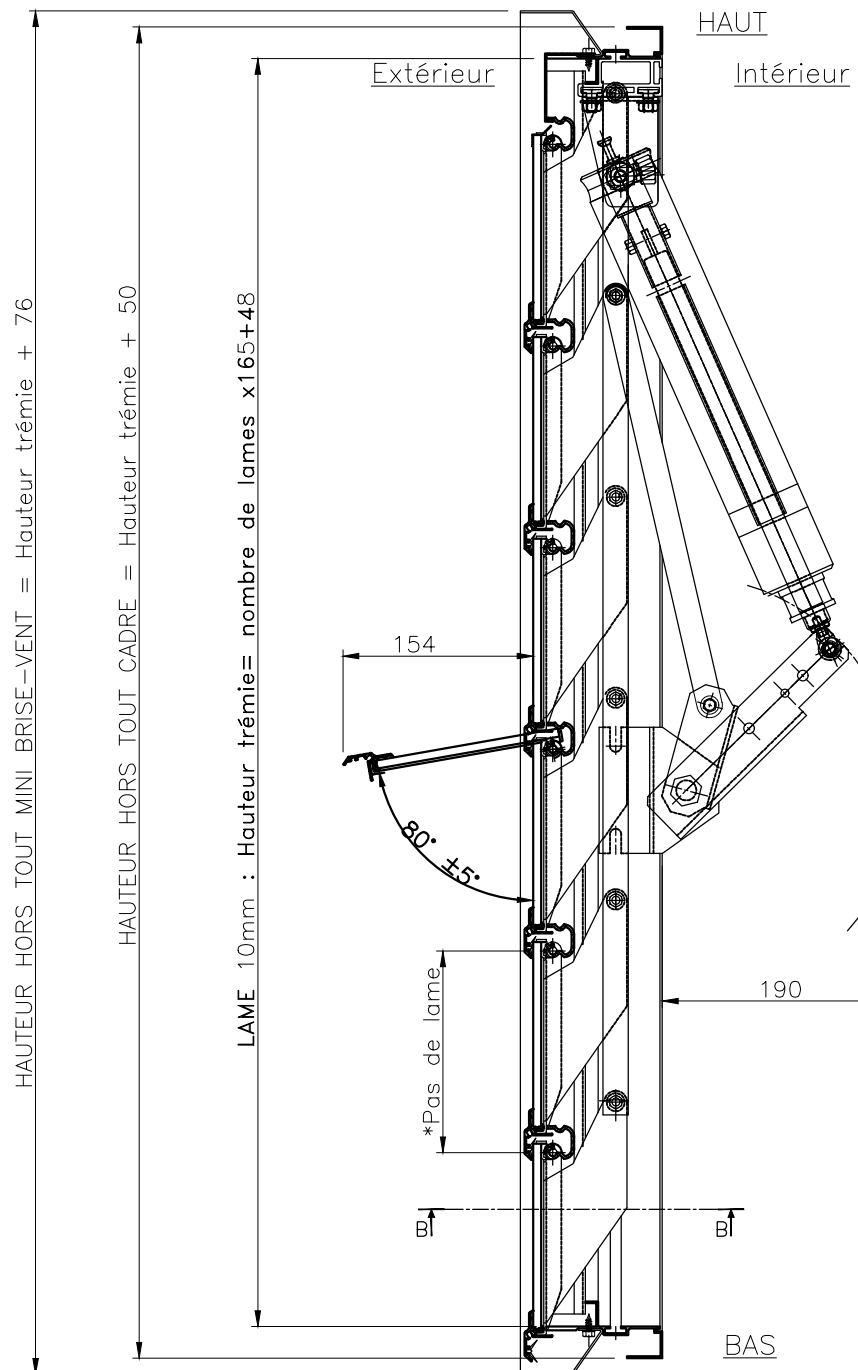


*** Pas de lame variable en fonction du remplissage:
- 10 mm = 165 mm**

Cadre A
ECHELLE 1:2



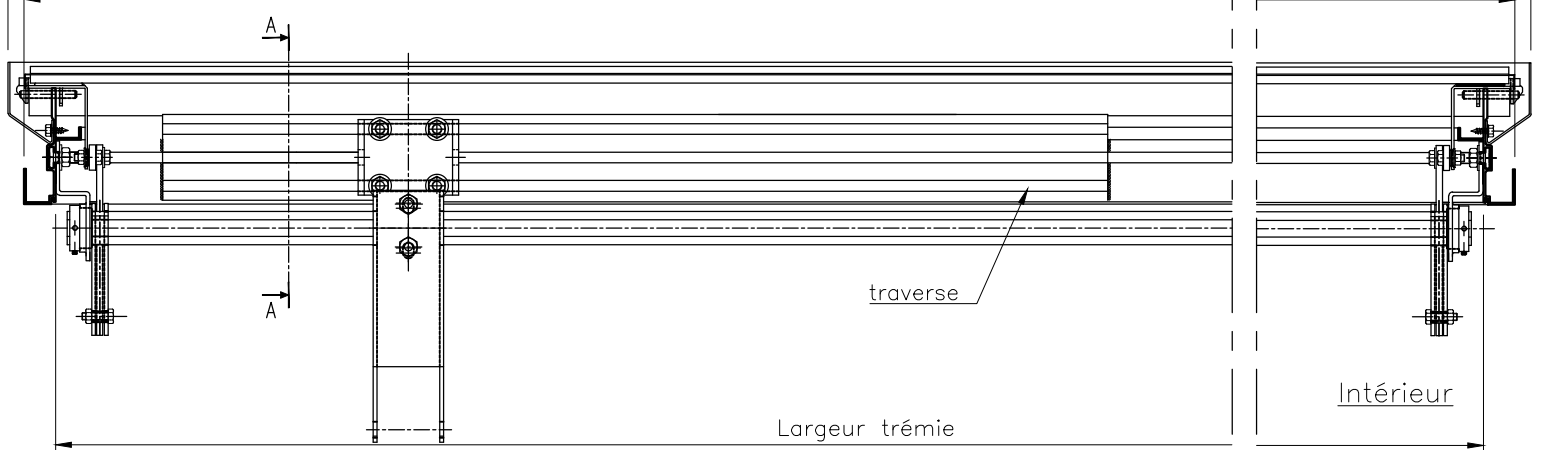
Coupe A-A



Coupe B-B

LARGEUR HORS TOUT MINI BRISE-VENT = Largeur trémie + 76

LARGEUR HORS TOUT CADRE = Largeur trémie + 50



Ce plan est notre propriété et ne peut être copié ou communiqué à de tiers sans notre autorisation © Copyright SOUCHIER SAS

PLAN DE PRINCIPE CERTILUX Façade manoeuvre Pneumatique lames Verre / Polycarbonate (FPV / FPP) - CADRE A Le: 22/05/2020