



SOCOTEC

AGENCE DE BELFORT

"DOMAINE DU PARC"

30 D, Avenue Général Leclerc

90000 BELFORT

Téléphone : 03 84 21 51 45

Télécopie : 03 84 28 06 51

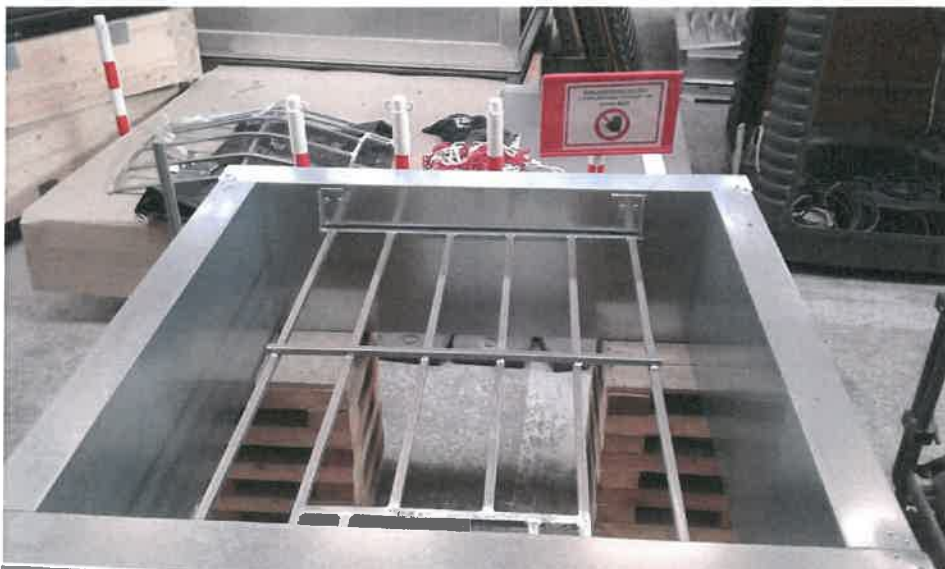
IC/24440/19/222

Dossier 190324440000033

Entreprise SOUCHIER –BOULLET SAS

RAPPORT D'ESSAIS 1200 JOULES SUR L'APPAREIL

PHONIPASS + GRILLE DE PROTECTION 1000 X 1000



1 – OBJET DE LA MISSION

Par commande n° 190324440000033, SOCOTEC a été missionnée par les Établissements SOUCHIER-BOULLET à HERICOURT afin d'effectuer un essai destiné à tester la résistance à la traversée verticale d'un corps mou de grande dimensions dit « 1200 Joules » de lanterneau ponctuel avec costière acier de la gamme PHONIPASS .

L'essai a été réalisé le 15 avril 2019, en présence de Messieurs CLAUDEL et TOLLINI de la société SOUCHIER-BOULLET.

L'appareil est le Phonipass, ouverture vers l'extérieur par vérin. Il est décrit dans le plan joint en annexe. L'ouvrant n'est pas monté.

Afin que la résistance au choc soit effective ouvrant fermé ou ouvrant ouvert, un barreaudage est disposé sous l'ouvrant (voir plan en annexe : phonipass grille anti chute) .Il est constitué de tube carrés 15mm x15mm, entraxe 120 mm.

Le présent rapport a pour objet de consigner les résultats obtenus et de décrire les moyens utilisés pour y parvenir.

2 – MODELE PHONIPASS + Barreaudage

Le modèle Phonipass sur lequel nous avons fait les essais est un châssis vitré constitué d'un ouvrant installé en toiture.

L'ouvrant sert en désenfumage mais aussi en aération et en accès toiture.

Un barreaudage est disposé en complément du châssis afin d'assurer la sécurité des personnes contre les chutes, que le châssis soit en position ouverte ou fermée.

Un plan du barreaudage ,ainsi que de ses pièces de fixations, est joint en annexe.

Le barreaudage est fixé directement sur la costière et coté intérieur. La fixation se fait en 2 points articulés (autour duquel la grille pivote) et de 2 points fixes sur lesquels la grille prend appui .Nous avons testé la grille 600 x 800 pour le Phonipass 1000 x 1000.

3 – CIRCONSTANCE DE L'ESSAI

Il s'agit d'un essai de résistance aux chocs mou.

L'essai se fait à l'usine SOUCHIER-BOULLET de HERICOURT dans des conditions de laboratoire.

L'ouvrant n'est pas installé, il ne sera pas testé.

Le châssis PHONIPASS est posé sur 4 appuis.

L'essai de choc mou est réalisé par une chute verticale, au centre du châssis d'un sac sphéroconique de masse 50 kg. Ce dernier est maintenu en position verticale à 240 cm au-dessus du point d'impact souhaité. L'essai se fait conformément à la Commission Technique du GIF en mars 1997.



4 - RESULTATS DES ESSAIS ET CONCLUSION

Chassis 1000 x 1000 : Les fixations se déforment, un rivet sur chaque fixation se détache, les pattes plient un peu et la grille se déforme. La costière ne se déforme pas. La déformation est d'environ 13 cm en vertical.

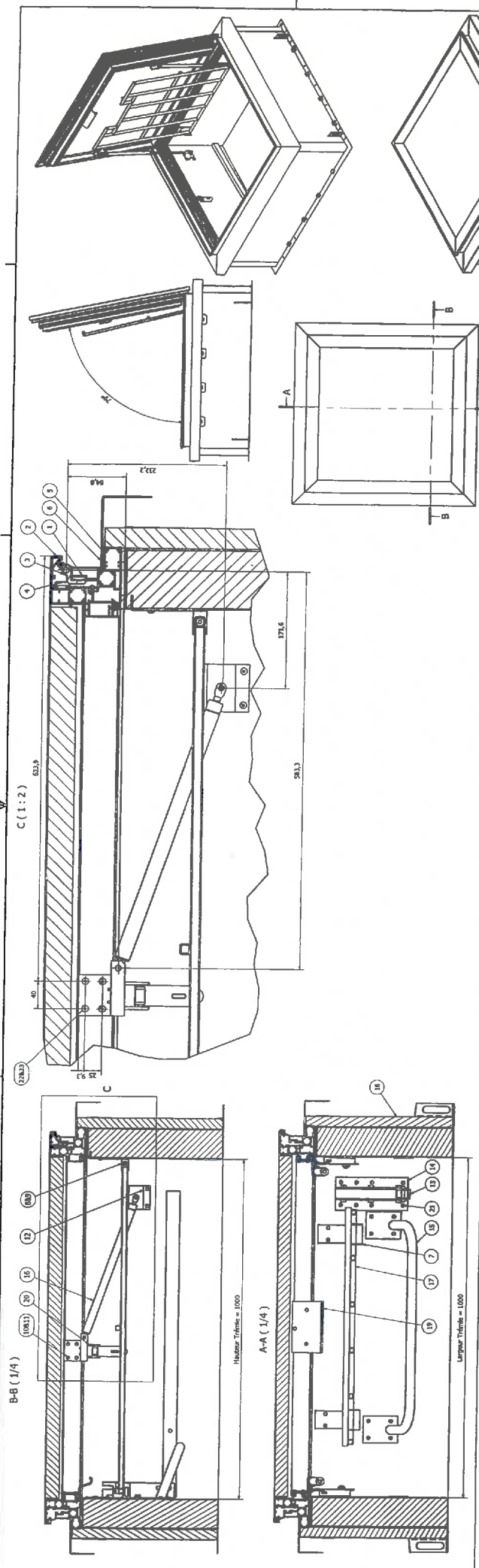


En conclusion :

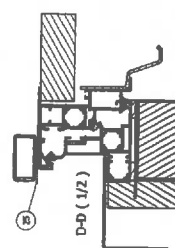
Le barreaudage remplit sa fonction de protection. La grille n'est pas traversée et ne produit pas de débris.

L'essai est concluant.

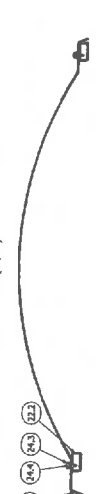
Fait à BELFORT, le 23 avril 2019
L'ingénieur,
I.CALZARETTI



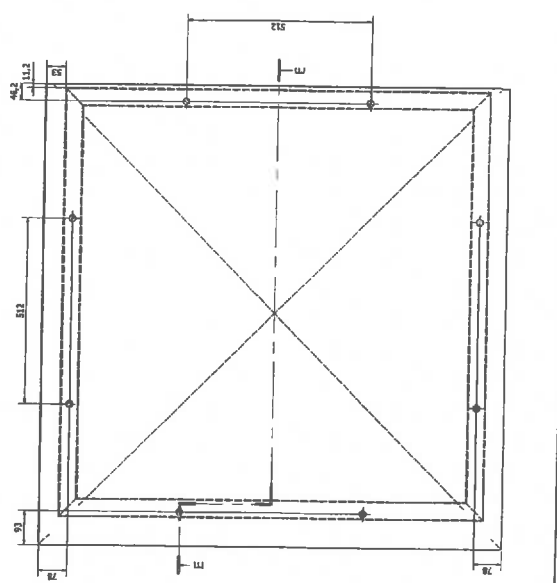
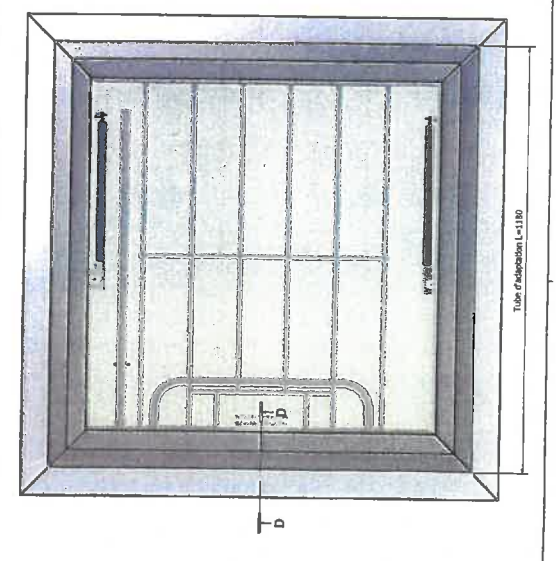
Option dôme de chez langethermo



Dôme décentré sur tube d'adaptation pour permettre ouverture de l'appareil



déjà dessiné du dôme (1/1)



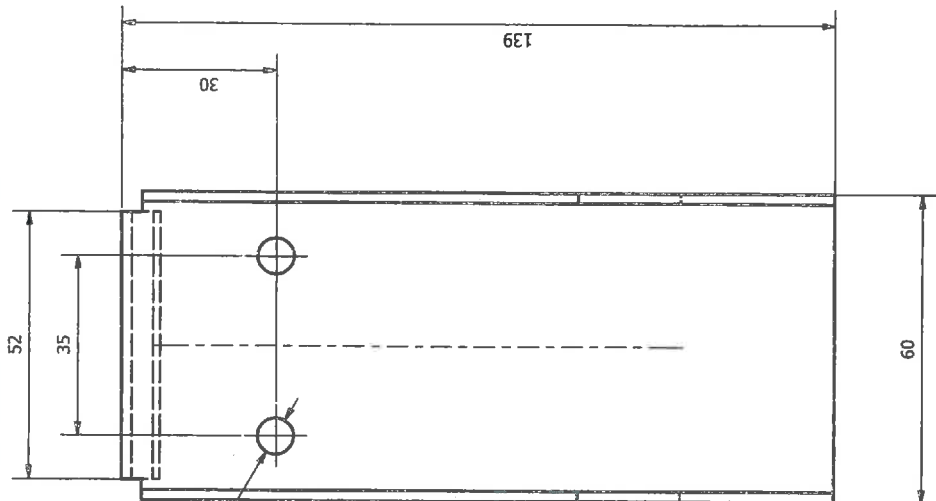
Choix des Ressorts A Gaz

RAG C350mm F300H ref. 917-051
 RAG C350mm F400H ref. 917-050

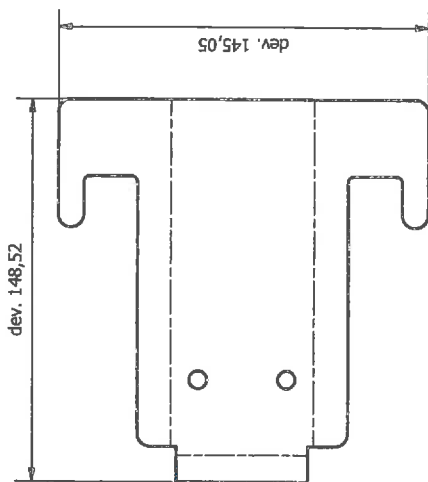
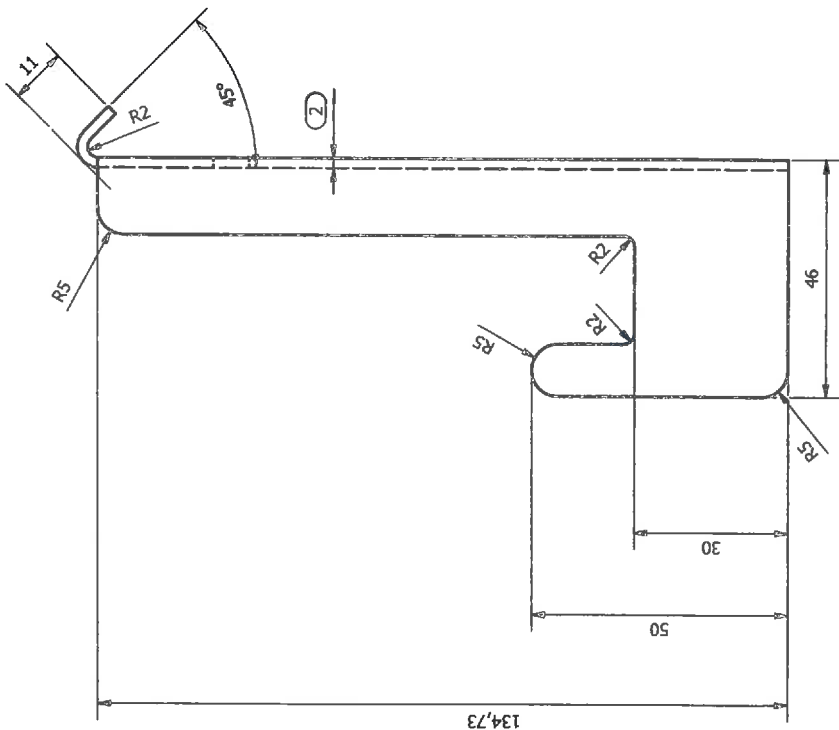
1	2	3	4	5	6	7	8	9	10
1	2	3	4	5	6	7	8	9	10

NUMERO DE PIECE	DESCRIPTION
1	Carre Composite
2	Carre Composite
3	Carre Composite
4	Carre Composite
5	Carre Composite
6	Carre Composite
7	Carre Composite
8	Carre Composite
9	Carre Composite
10	Carre Composite
11	Carre Composite
12	Carre Composite
13	Carre Composite
14	Carre Composite
15	Carre Composite
16	Carre Composite
17	Carre Composite
18	Carre Composite
19	Carre Composite
20	Carre Composite
21	Carre Composite
22	Carre Composite
23	Carre Composite
24	Carre Composite
25	Carre Composite
26	Carre Composite
27	Carre Composite
28	Carre Composite
29	Carre Composite
30	Carre Composite
31	Carre Composite
32	Carre Composite
33	Carre Composite
34	Carre Composite
35	Carre Composite
36	Carre Composite
37	Carre Composite
38	Carre Composite
39	Carre Composite
40	Carre Composite
41	Carre Composite
42	Carre Composite
43	Carre Composite
44	Carre Composite
45	Carre Composite
46	Carre Composite
47	Carre Composite
48	Carre Composite
49	Carre Composite
50	Carre Composite
51	Carre Composite
52	Carre Composite
53	Carre Composite
54	Carre Composite
55	Carre Composite
56	Carre Composite
57	Carre Composite
58	Carre Composite
59	Carre Composite
60	Carre Composite
61	Carre Composite
62	Carre Composite
63	Carre Composite
64	Carre Composite
65	Carre Composite
66	Carre Composite
67	Carre Composite
68	Carre Composite
69	Carre Composite
70	Carre Composite
71	Carre Composite
72	Carre Composite
73	Carre Composite
74	Carre Composite
75	Carre Composite
76	Carre Composite
77	Carre Composite
78	Carre Composite
79	Carre Composite
80	Carre Composite
81	Carre Composite
82	Carre Composite
83	Carre Composite
84	Carre Composite
85	Carre Composite
86	Carre Composite
87	Carre Composite
88	Carre Composite
89	Carre Composite
90	Carre Composite
91	Carre Composite
92	Carre Composite
93	Carre Composite
94	Carre Composite
95	Carre Composite
96	Carre Composite
97	Carre Composite
98	Carre Composite
99	Carre Composite
100	Carre Composite

PHOTO-COMPTON S.A. - 100000 PARIS - FRANCE
 Tél. 01 42 50 10 00
 Fax 01 42 50 10 01
 1976 3 100 01 1 D

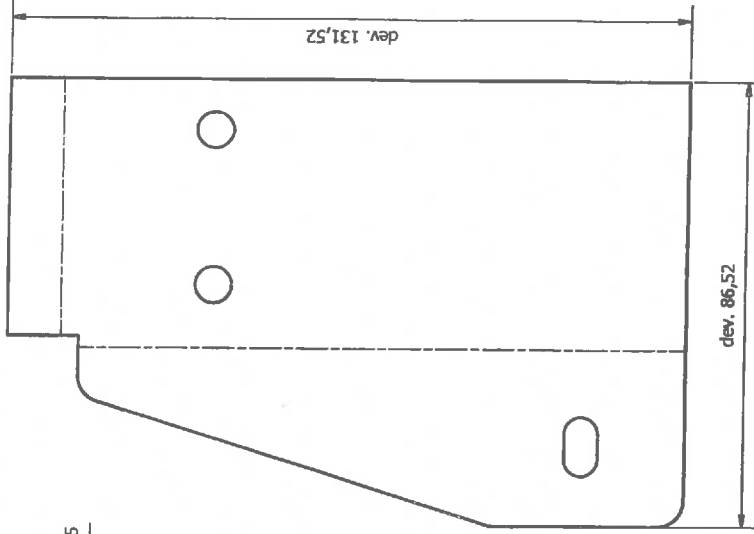
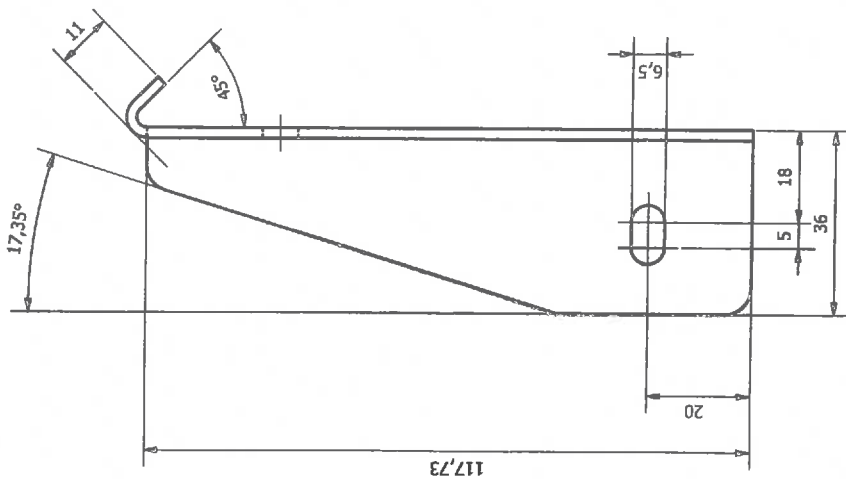
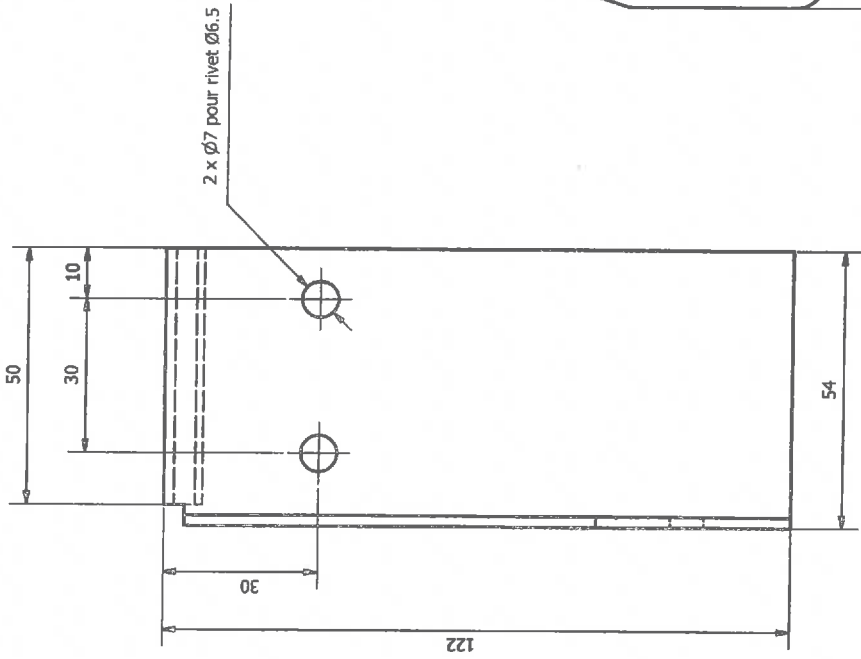


2xØ7 pour Rivet Ø 6.5



SOUCHIER
 11 rue des Capucines CS3066
 77485 MARIE-LAVALLEE
 CEDEX - FRANCE
 Tél. +33(0)1837939
 Fax +33(0)1837938

B	17/01/2020	Modif Ø 5,2 --> Ø 7 6,5 selon FDM 20-01-01	LB
A	09/02/17	Modification cotes retour 11 et Ht développé	EJ
Ø	28/03/2012	Emission	BP
P O S S			
maintient de la grille anti-chute			
Par: BP	Date: 28/03/2012	Matériau: Acier	Traitement: Anodisé/Ral.XX
Ech: 1/1	Tel.Gér: E0.1	Ind: 076 3 00 13	
			B



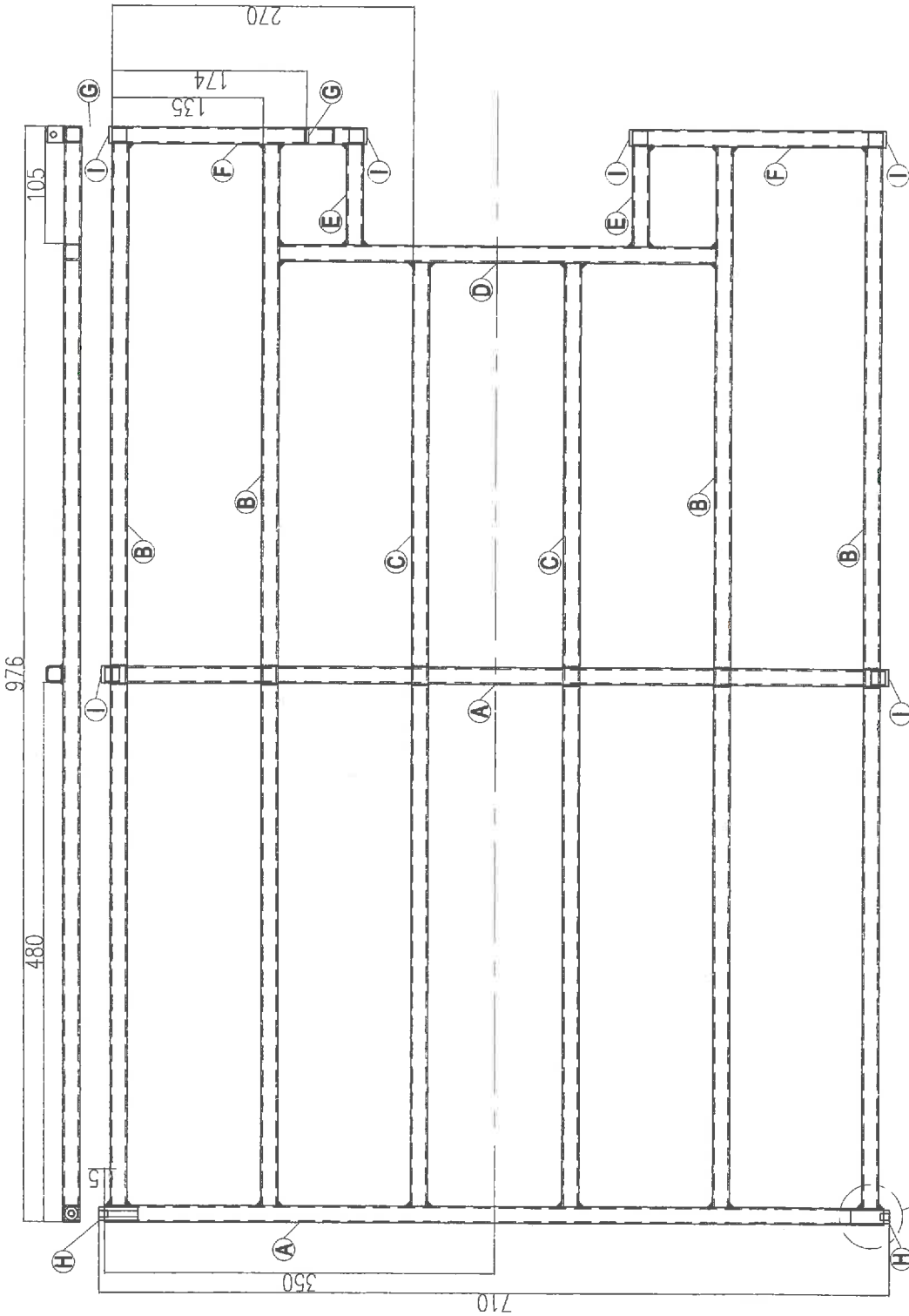
Masse = 0,15 kg

SUIVANT PLAN 076 3 00 14
SYM AU PLAN 076 3 00 15

B	17/01/2020	Modif Ø5,2 par Ø7 selon FDM 20-01-01	LB
A	14/02/2019	MAJ indice après validation essai 1200 J	RI
ØX2	20/11/2018	MAJ selon FM 17/01-02	RI
ØX1	09/02/2017	MAJ selon FM 17/01-02	EJ
Ø	28/03/2012	Emission	BP
P O R T I P A S S			
Axe de la grille anti-chute			
Por:	BP	Date: 28/03/2012	Matériau: Anodisé / Ral XX
Ech:	1/1	Id. Gén: E0.1	076 3 00 14
			ind: B

SOUCHIER
11 rue des Compagnons C30066
77408 MARTELLE-VALLEE
C2002 - FRANCE
Tel: +33 (0) 3 77 91
Fax: +33 (0) 3 77 98

Rep/Qté	Matiere	Debits
A 2	Acier	Tube carré 15X15X1.5 Lg=700
B 4	Acier	Tube carré 15X15X1.5 Lg=946
C 2	Acier	Tube carré 15X15X1.5 Lg=841
D 1	Acier	Tube carré 15X15X1.5 Lg=390
E 2	Acier	Tube carré 15X15X1.5 Lg=90
F 2	Acier	Tube carré 15X15X1.5 Lg=225
G 1		Tôle pliée ep. 1.5
H 2	Acier	
I 6	plastique	Bouchon à lamelle skiffy Ref. 056 0150 699 03



Approuvé le : _____

Par : _____

A 29/12/2018 Modif matière nomenclature
28/03/2012 Emission.

Ce plan est notre propriété et ne peut être copié ou communiqué à des tiers sans notre autorisation.

SOUCHIER
11 rue des Compagnies
CS 20000 MARNE LA VALLÉE
CEDEX 2
Tel : 01 60 37 79 50
Fax: 01 60 37 79 69

GRIPERANTI-CHUTES

Par BP Date: 28/03/2012 Matière :
Ech: 1/10 Tol.Gén: ±0.1

Traitement : 076 3 00 16 Ind: Ø1

