

DESCRIPTIF :

- Moteur électrique à chaîne pour ouvrants abattants, relevant, coupoles et lucarnes.
- Disponible en version 24 Vcc.
- Fin de course fermeture électronique par détection d'un courant de surcharge,
- Livré avec 1,5 mètres de câble pour le NANO et **sans câble** pour le NANO Synchro qui est livré avec un connecteur 8 pôles,
- Livré sans étrier



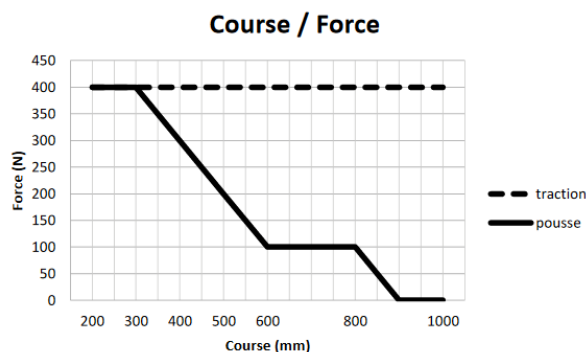
GAMME :

Couleur	Noir	Blanc	Gris
NANO 24 Vcc – Course 200 mm	25712-0A	25711-0A	25713-0A
NANO 24 Vcc – Course 300 mm	25722-0A	25721-0A	25723-0A
NANO 24 Vcc – Course 400 mm	25732-0A	25731-0A	25733-0A
NANO 24 Vcc – Course 500 mm	25742-0A	25741-0A	25743-0A
NANO 24 Vcc – Course 600 mm	25752-0A	25751-0A	25753-0A
NANO 24 Vcc – Course 800 mm	25762-0A	25761-0A	25763-0A

Couleur	Noir	Blanc	Gris
NANO Synchro 24 Vcc – Course 200 mm	25711-1A	25712-1A	25713-1A
NANO Synchro 24 Vcc – Course 300 mm	25721-1A	25722-1A	25723-1A
NANO Synchro 24 Vcc – Course 400 mm	25731-1A	25732-1A	25733-1A
NANO Synchro 24 Vcc – Course 500 mm	25741-1A	25742-1A	25743-1A
NANO Synchro 24 Vcc – Course 600 mm	25751-1A	25752-1A	25753-1A
NANO Synchro 24 Vcc – Course 800 mm	25761-1A	25762-1A	25763-1A

Couleur	Noir	Blanc	Gris
NANO Synchro 24 Vcc F-Signal – Course 200 mm	25711-2A	25712-2A	25713-2A
NANO Synchro 24 Vcc F-Signal – Course 300 mm	25721-2A	25722-2A	25723-2A
NANO Synchro 24 Vcc F-Signal – Course 400 mm	25731-2A	25732-2A	25733-2A
NANO Synchro 24 Vcc F-Signal – Course 500 mm	25741-2A	25742-2A	25743-2A
NANO Synchro 24 Vcc F-Signal – Course 600 mm	25751-2A	25752-2A	25753-2A
NANO Synchro 24 Vcc F-Signal – Course 800 mm	25761-2A	25762-2A	25763-2A

Modèle	25011/2/3
Alimentation	24 Vcc ± 15%
Courant absorbé	1 A
Commande	Inversion de polarité
Vitesse à vide	4-14 mm/s
Facteur de service	30%
Connexion en parallèle	Oui
Fin de course	Arrêt électronique
Protection électrique	Arrêt électronique
Force Max	400 N
Indice de protection	IP40



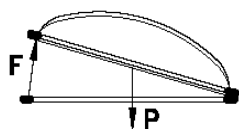
CALCUL DE LA FORE D'OUVERTURE OU DE FERMETURE :

F = Force demandée pour l'ouverture ou la fermeture

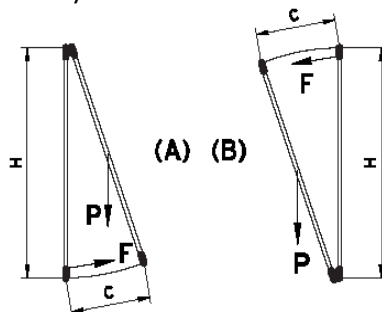
P = Poids de la fenêtre (seulement partie mobile)

C = Course d'ouverture de la fenêtre (course de l'actionneur)

H = Hauteur de la fenêtre

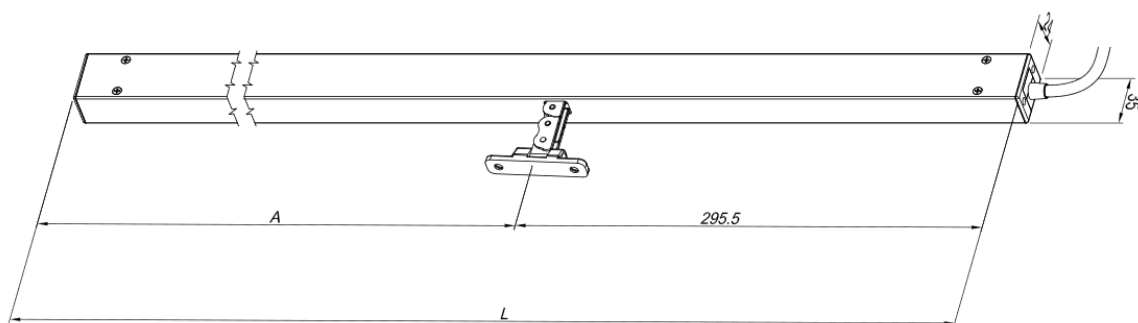


Pour coupes ou chiens-assis
horizontales
 $F = 0,54 \times P$

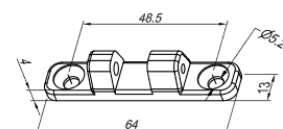


Pour fenêtre de saillie (A)
ou à vasistas (B)
 $F = (0,54 \times P) \times (C : H)$

DIMENSIONS :

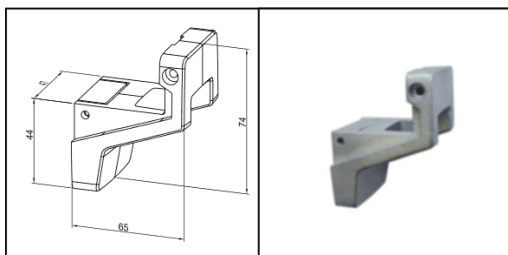


COURSE	A [mm]	L [mm]
200	254,5	550
300	304,5	600
400	304,5	600
500	404,5	700
600	404,5	700
800	604,5	900
1000	604,5	900

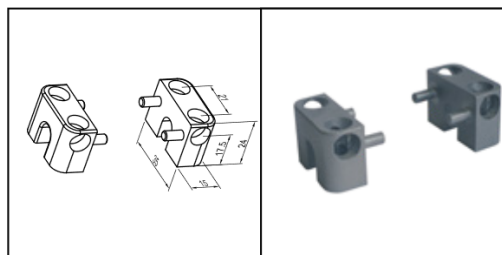


Connecteur inclus

ACCESSOIRES :



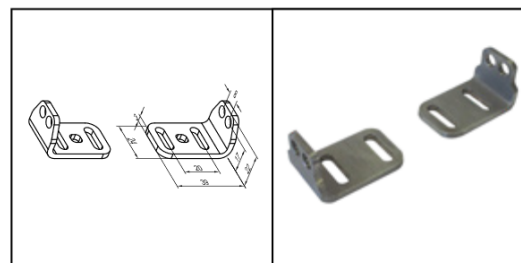
Etrier en aluminium pour châssis à soufflet
GRIS RAL 9006, Réf : 25701-9
NOIR RAL 9005, Réf : 25701-7
BLANC RAL 9010, Réf : 25701-8



Kit étriers pour fixation latéral
GRIS RAL 9006, Réf : 25701-12
NOIR RAL 9005 Réf : 25050-10
BLANC RAL 9010 : Réf :25050-11



Kit étrier pour fixation avant
GRIS RAL 9006, Réf : 25701-6
NOIR RAL 9005, Réf : 25701-4
BLANC RAL 9010, Réf : 25701-5



Kit étrier pour fixation arrière
GRIS RAL 9006, Réf : 25701-3
NOIR RAL 9005 Réf : 25701-1
BLANC RAL 9010 : Réf : 25701-2

Référence 25701-14 : CONNECTEUR ÉLECTRIQUES AVEC 1,5 M CÂBLE (BLANC) POUR SYNCHRO NANO DC

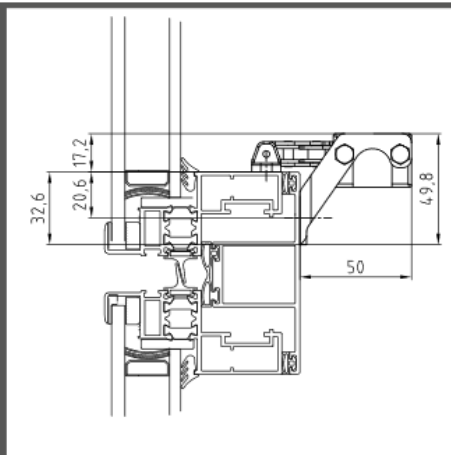
Référence 25701-13 : CONNECTEUR ÉLECTRIQUES AVEC 1,5 M CÂBLE (NOIR) POUR SYNCHRO NANO DC

Référence 25701-16 : KIT CÂBLE (BLANC) 5 POLES 1,0 m avec deux connecteurs

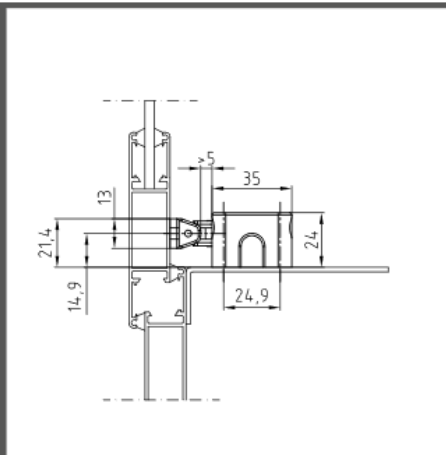
Référence 25701-15 : KIT CÂBLE (NOIR) 5 POLES 1,0 m avec deux connecteurs

Référence 25701-17 : CONNECTEUR ÉLECTRIQUE (sans câble)

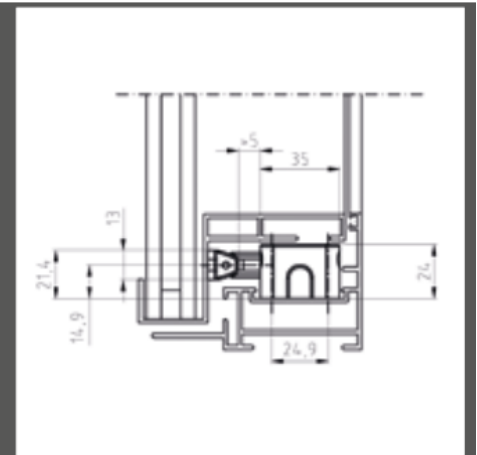
EXEMPLES D'INSTALLATION :



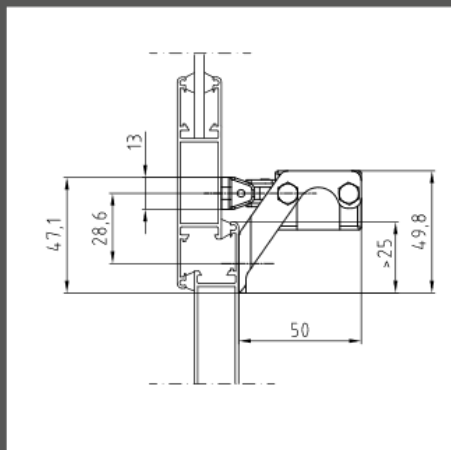
Volet cachée avec étriers pour fixation antérieur



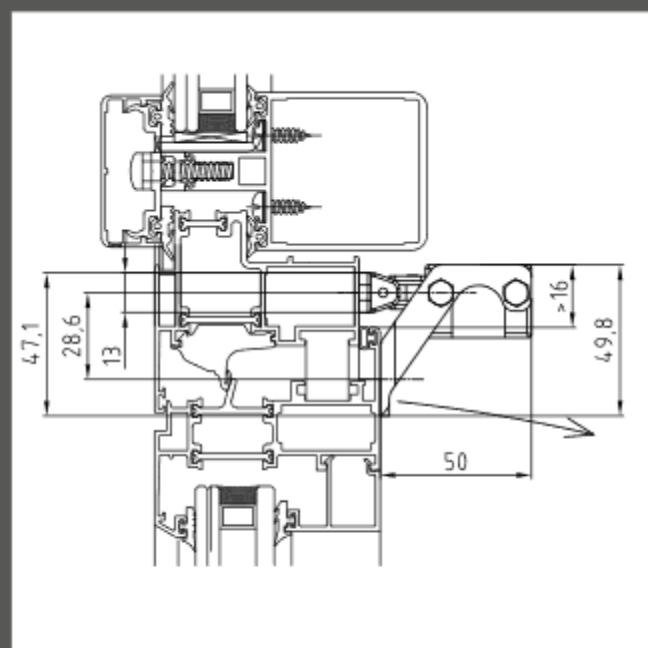
Sur appui avec étriers de fixation latéral



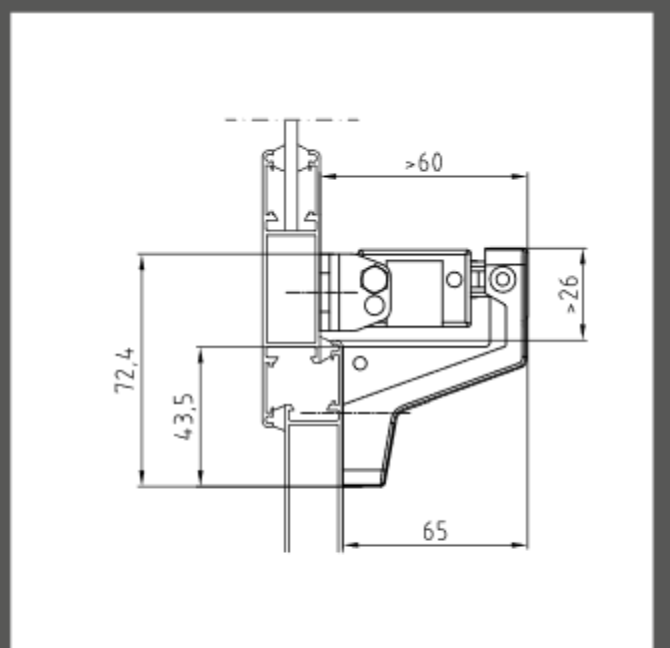
A encastrer dans les profils avec étriers de fixation latéral



Avec étriers de fixation latéral



Installation sur volet avec étriers pour fixation antérieur



Sur dormant avec étriers de fixation postérieur et étriers en aluminium a Z