

DESCRIPTION :

- Vérin pneumatique \varnothing 40 mm à double effet
- Verrouillage en tête et en pied (en tête, permet de maintenir le vérin « tige sortie » hors pression ; en pied, permet de maintenir le vérin « tige rentrée » hors pression).
- Alimentation en tête par l'intermédiaire de raccords tournants
- Passage en position de sécurité par la mise sous pression de l'une de leurs chambres
- Courses standard de 200 à 1100 mm (possibilité cependant de réaliser des courses spécifiques).

SPECIFICATIONS TECHNIQUES :

Matières : aluminium, acier inoxydable, perbunan, acier zingué

Tige (mm) : \varnothing 12 mm en acier inoxydable

Alésage : \varnothing 40 mm

Energie(s) : CO₂, gaz inerte, air comprimé sec non huilé et filtré à 40 μ

Dispositif d'alimentation : raccord tournant M12 * 100, olive à sertir, étanchéité métal/métal – pour tube \varnothing 6 mm

Pression de service : 3 à 28 bar

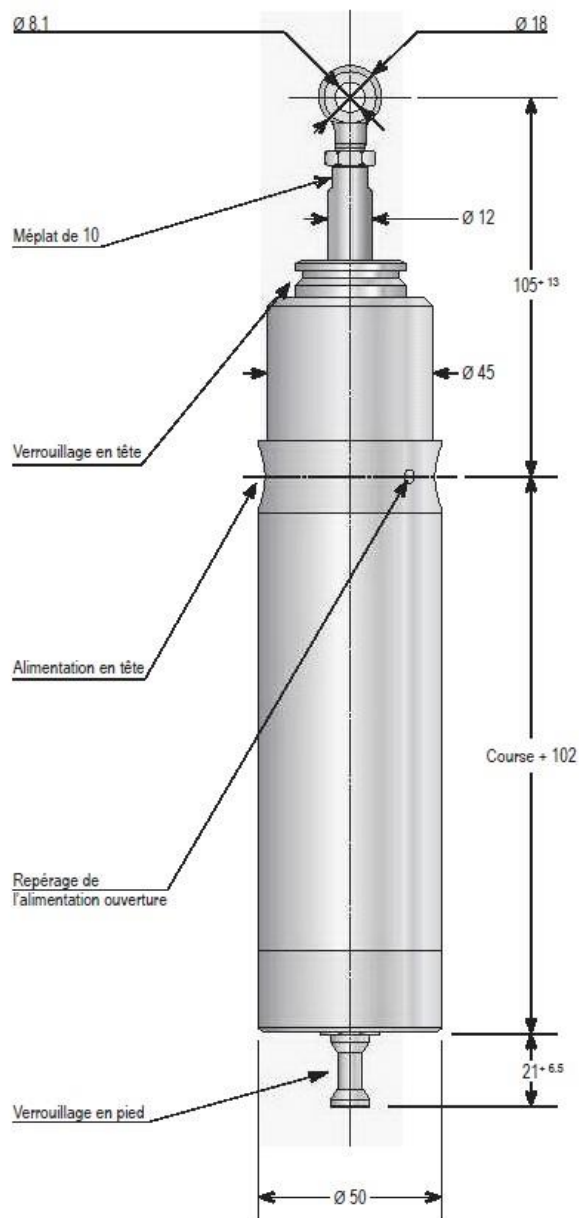
Pression d'utilisation : 60 bar (pression maximum pour passage en sécurité)

Pression d'épreuve : 90 bar

Pression de déverrouillage : 2 bar mini

Tenue mécanique des verrouillages : 6000 N à 300°C

Nombre de cycles : 10 000 (nombre minimum sous une pression de 20 bar – essais réalisés hors charge)



Cotes en mm.

Réf.	H03648-5	H03648-6	H03648-7	H03648-2A	H03648-8	H03648-3A	H03648-9
Course (mm)	200	400	600	700	800	900	1000
Consommation (normo-litre)	1.72	3.66	5.36	6.24	7.10	7.96	8.82
Force (N)	1920	1920	1920	1920	1920	1740	1410
Pression de service dynamique (bar)	28	28	28	28	28	25.6	21.5
Mode de fonctionnement	Solo ou tandem (avec contre pression en tandem)						
Pression (bar)	6	10	15				
Force de poussée (N)	410	680	1020				
Force de traction (N)		550					