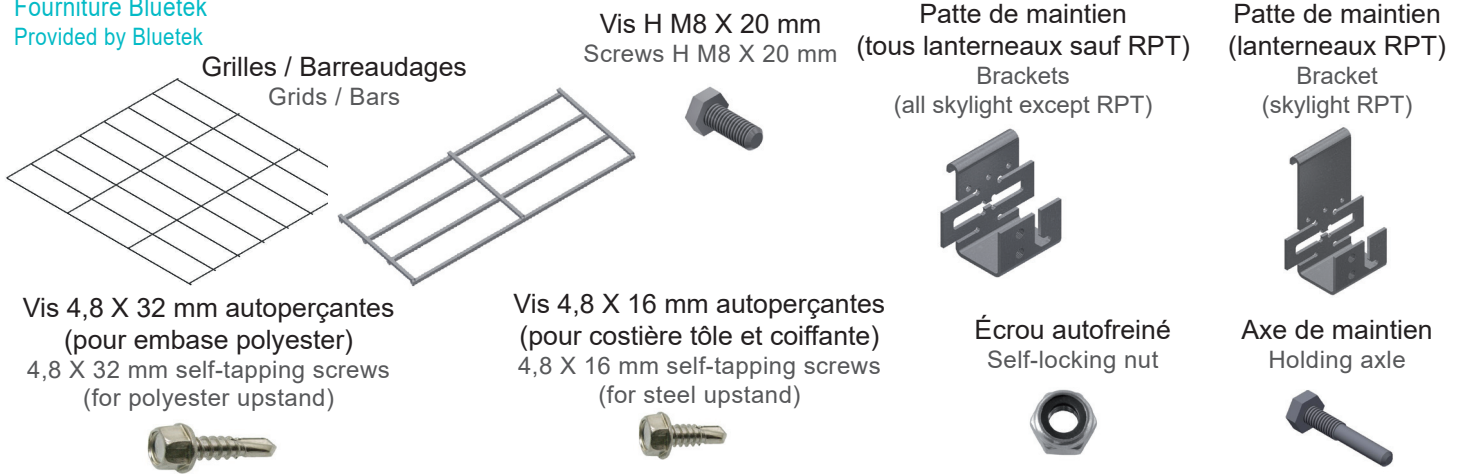


Notice technique de montage kit grille / barreaudage 1200J ouvrant Technical instructions for installation of kit 1200J opening grids / bars

Bluesteel / Bluecoif / Bluebac / Bluesteel Therm / Bluecoif Therm / Bluesteel RPT
Bluesteel / Bluecoif / Bluebac / Bluesteel Therm / Bluecoif Therm / Bluesteel RPT

Fourniture Bluetek
 Provided by Bluetek



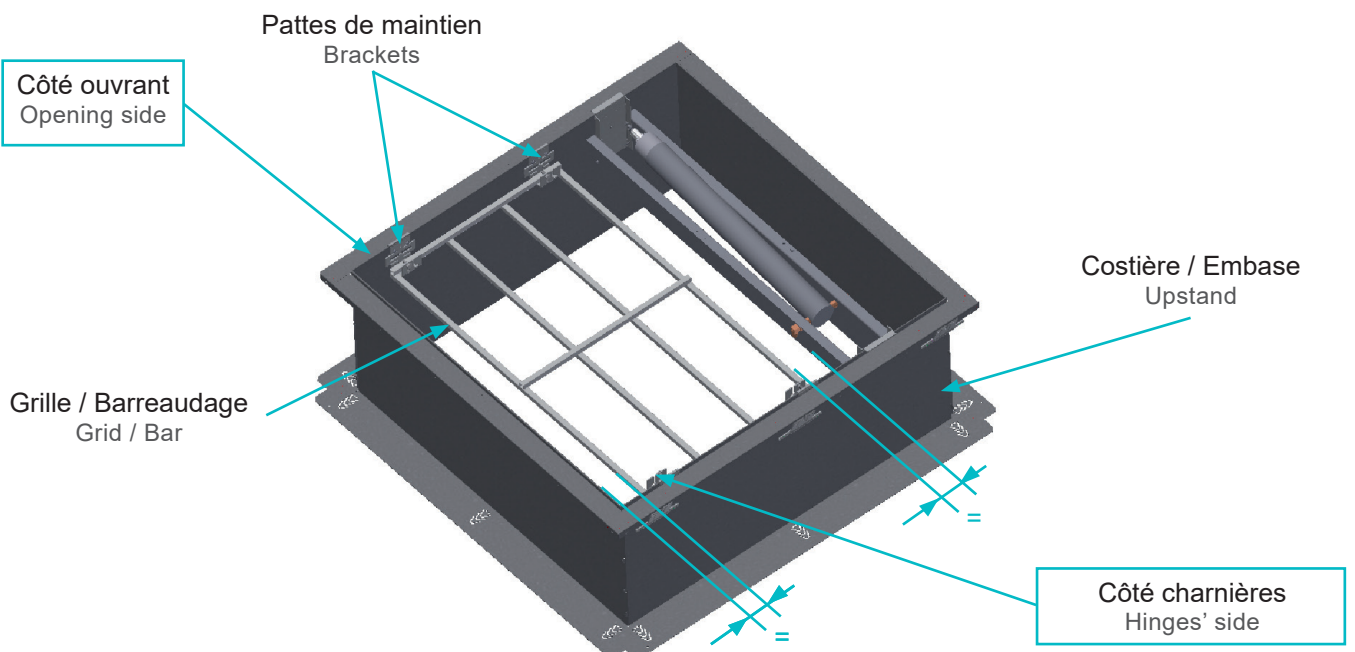
Outils à prévoir
 Tools to be provided



Montage
 Installation

Chaque patte de maintien est à fixer dans la costière ou l'embase, à l'aide de 2 vis auto-perçantes 4,8 X 16 mm (pour costière tôle et coiffante) ou 4,8 X 32 mm (pour embase polyester)
 Each bracket is to be fixed to the upstand with 2 4,8 X 16 mm self-tapping screws (for steel upstand) or 4,8 X 32 mm (polyester upstand)

Centrer les grilles / barreaudages dans l'appareil comme indiqué
 Center grids / bars in the upstand as shown



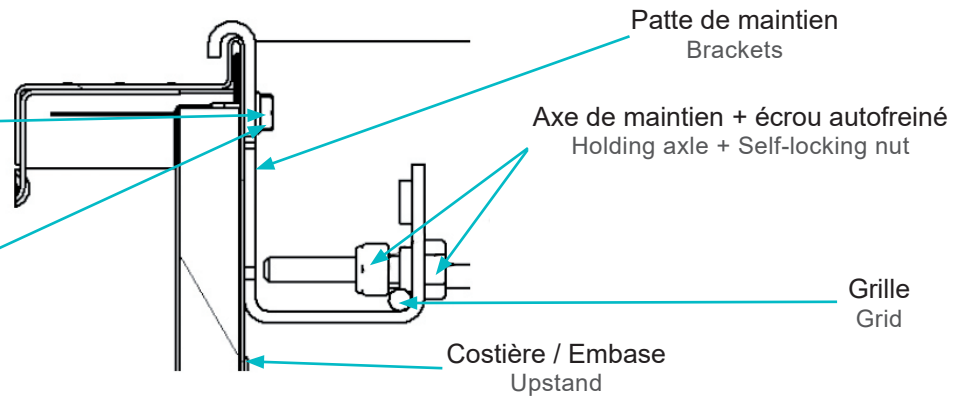
Détail de fixation
Fastening detail

Grille ouvrante côté charnières
Opening grid / hinges' side

Opening grid / hinges' side

Vis 4,8 X 16 mm autoperçantes (X 2)
(pour costière tôle et coiffante)
4,8 X 16 mm self-tapping screws (X 2)
(for steel upstand)

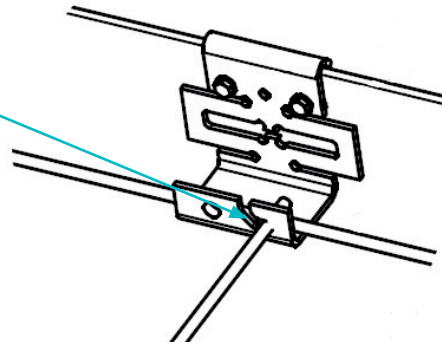
Vis 4,8 X 32 mm autoperçantes (X 2)
(pour embase polyester)
4,8 X 32 mm self-tapping screws (X 2)
(for polyester upstand)



Grille ouvrante côté ouvrant
Opening grid / opening side

Opening grid / opening side

Placer la grille dans la rainure
Place the grid in the groove

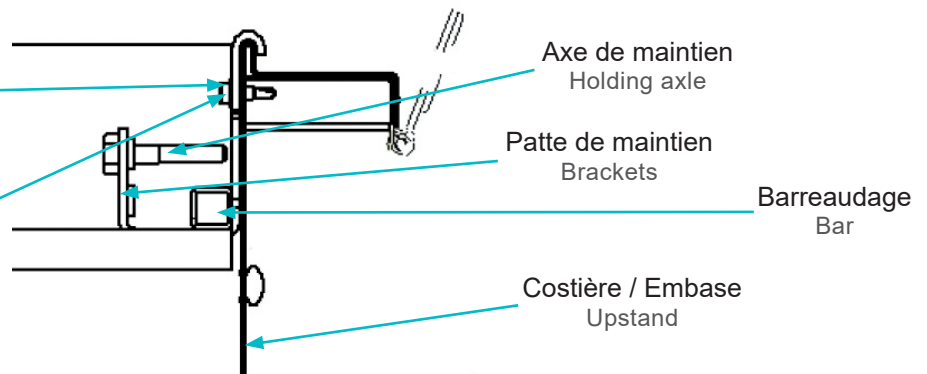


Barreaudage ouvrant côté charnières
Opening bars / hinges' side

Opening bars / hinges' side

Vis 4,8 X 16 mm autoperçantes (X 2)
(pour costière tôle et coiffante)
4,8 X 16 mm self-tapping screws (X 2)
(for steel upstand)

Vis 4,8 X 32 mm autoperçantes (X 2)
(pour embase polyester)
4,8 X 32 mm self-tapping screws (X 2)
(for polyester upstand)



Barreaudage ouvrant côté ouvrant
Opening bars / opening side

Opening bars / opening side

Vis 4,8 X 16 mm autoperçantes (X 2)
(pour costière tôle et coiffante)
4,8 X 16 mm self-tapping screws (X 2)
(for steel upstand)

Vis 4,8 X 32 mm autoperçantes (X 2)
(pour embase polyester)
4,8 X 32 mm self-tapping screws (X 2)
(for polyester upstand)

