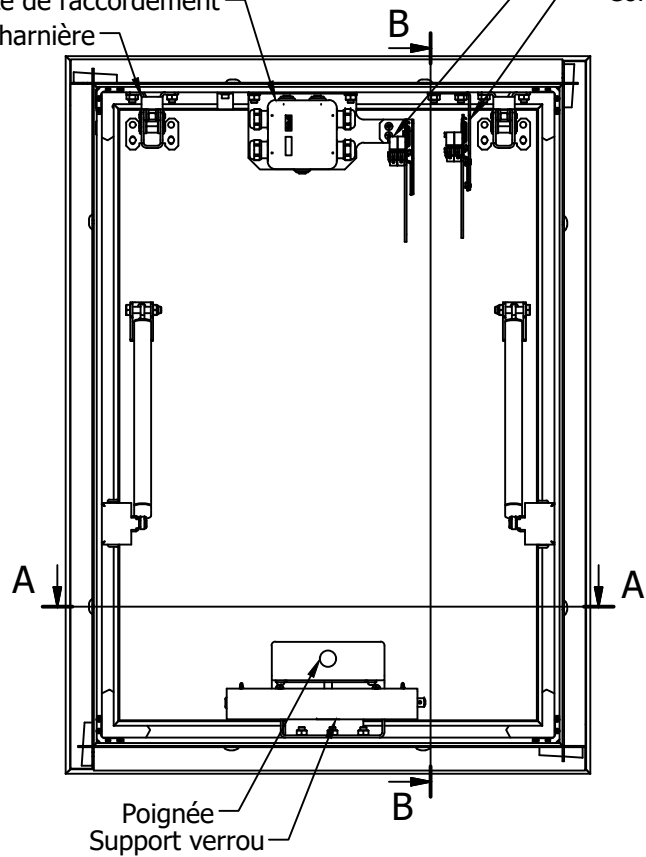
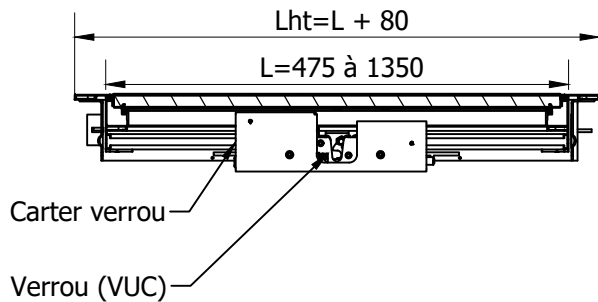


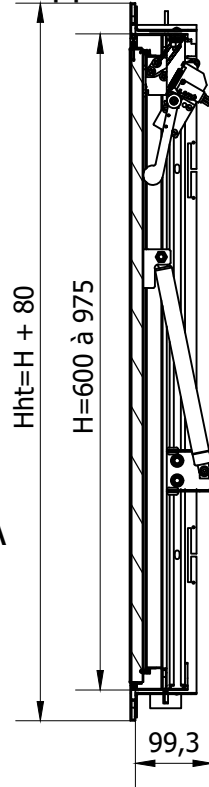
Boîte de raccordement  
Charnière  
Contact de position  
Option  
Contact de position additionnel



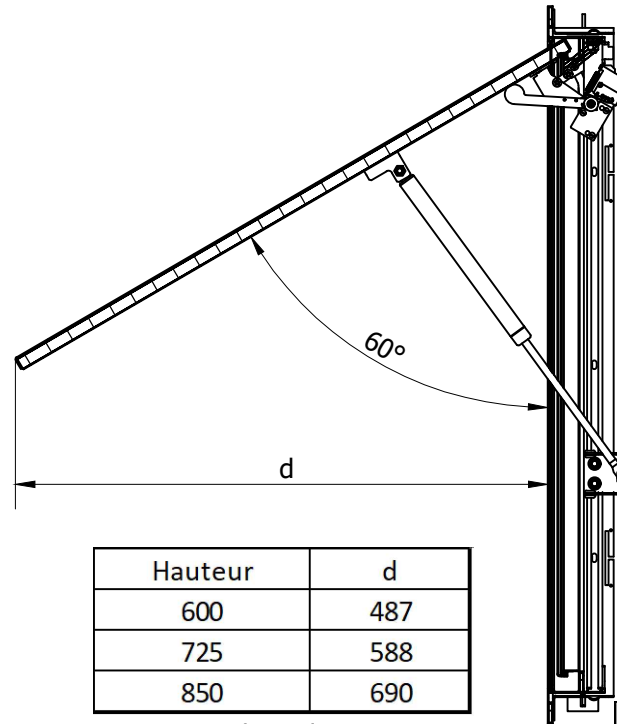
A-A ( 1/10 )



Appareil fermé

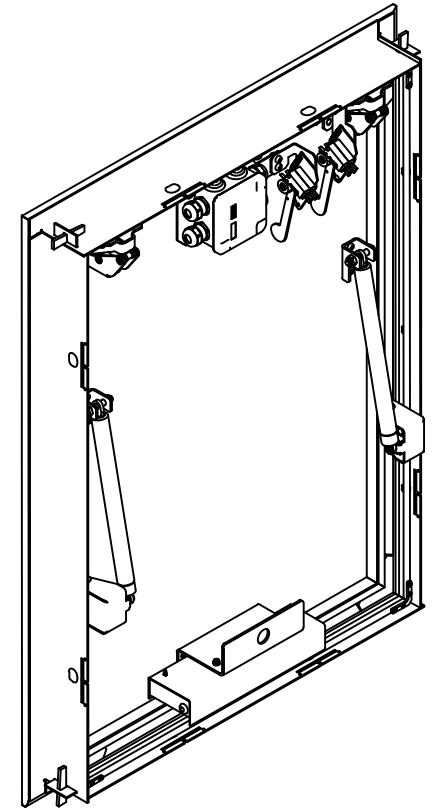


Appareil ouvert



| Hauteur | d   |
|---------|-----|
| 600     | 487 |
| 725     | 588 |
| 850     | 690 |

Pour les valeurs intermédiaires nous consulter



Verrou pneumatique

| Verrou à déclenchement pneumatique | Référence |
|------------------------------------|-----------|
|                                    | 21011-4   |

Verrou électrique

| Verrou à déclenchement électrique | Tension | mode     | Référence |
|-----------------------------------|---------|----------|-----------|
|                                   | 24Vcc   | Emission | 21011-3   |
|                                   |         | Rupture  | 21011-2   |
|                                   | 48Vcc   | Emission | 21011-1   |
| Rupture                           |         | 21011-0  |           |

Ce plan est notre propriété et ne peut être copié ou communiqué à des tiers sans notre autorisation © Copyright SOUCHIER SAS - FRANCE

**Airlam Panneau OS épure N°2**

Date: 01/12/2014

**SOUCHIER**

11 rue des Campanules CS30066  
77436 MARNE-LA-VALLÉE CEDEX 2 - FRANCE

Tél. + (33) 01 60 37 79 50  
Fax + (33) 01 60 37 79 89

Ech: 1/10

Ind: B

CT24-AIRLAM PANNEAU-02