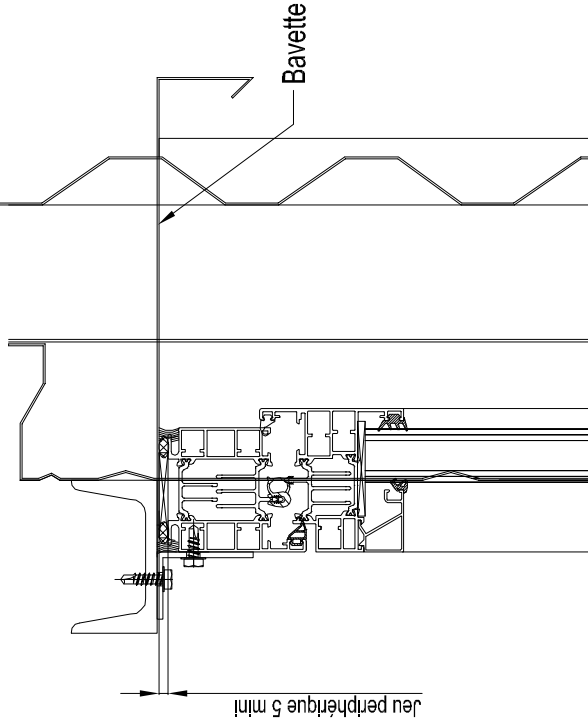
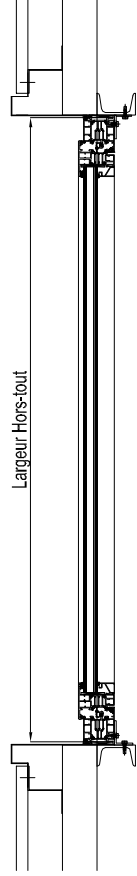


COUPE VERTICALE

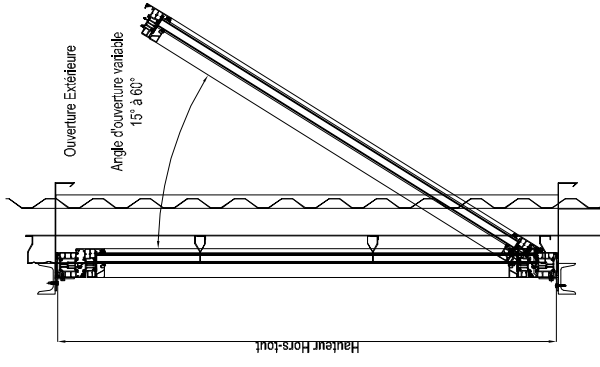


COUPE HORIZONTALE



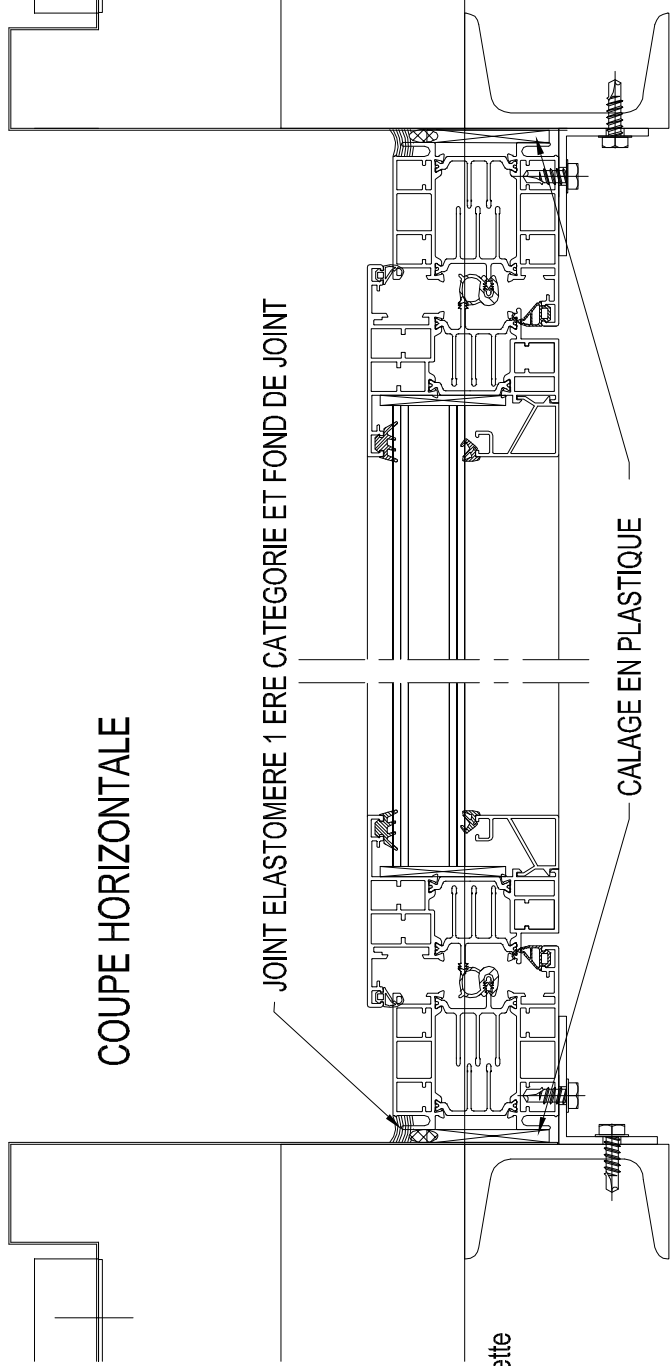
Les bavettes, CJ d'habillage, adaptation...
sont donnés à titre d'exemple.
Ces éléments sont à étudier
avant la commande

COUPE VERTICALE



LES TOLERIES PERIPHERIQUES DU TABLEAU SONT HORS LOT SOUCHIER

COUPE HORIZONTALE



POUR DETERMINATION DES CONSTANTES, VOIR PLAN CT26-CE-OTF V2-17

Ce plan est notre propriété et ne peut être copié ou communiqué à de tiers sans notre autorisation

© Copyright SOUCHIER SAS

OTF V2 – PRINCIPE DE MISE EN OEUVRE EN BARDAGE Le: 09/12/2015

11 RUE DES CAMPANULES CS 30066
77436 MARNE LA VALLEE CEDEX 2



Tél : (33) 01 60 37 79 50
Fax : (33) 01 60 37 79 89

Ech: Sans

Ind: B

CT26-CE-OTF V2-20