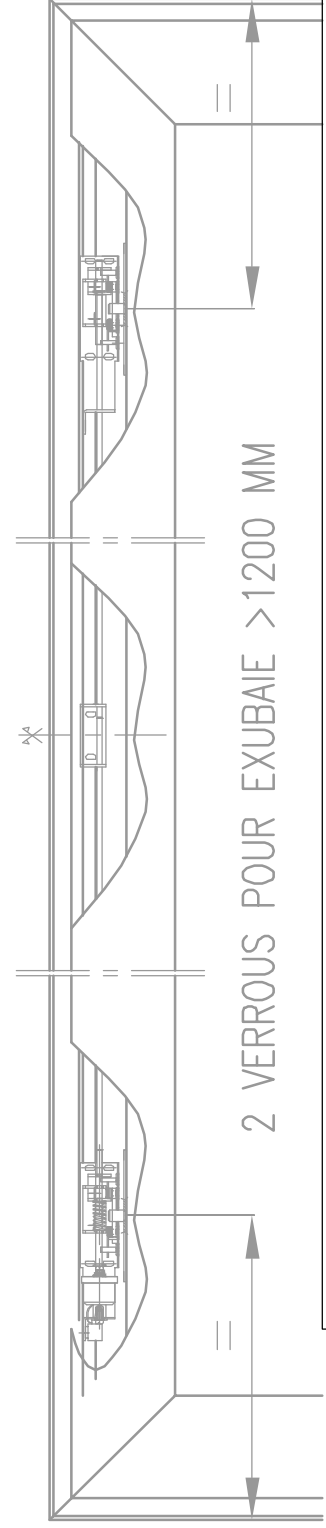
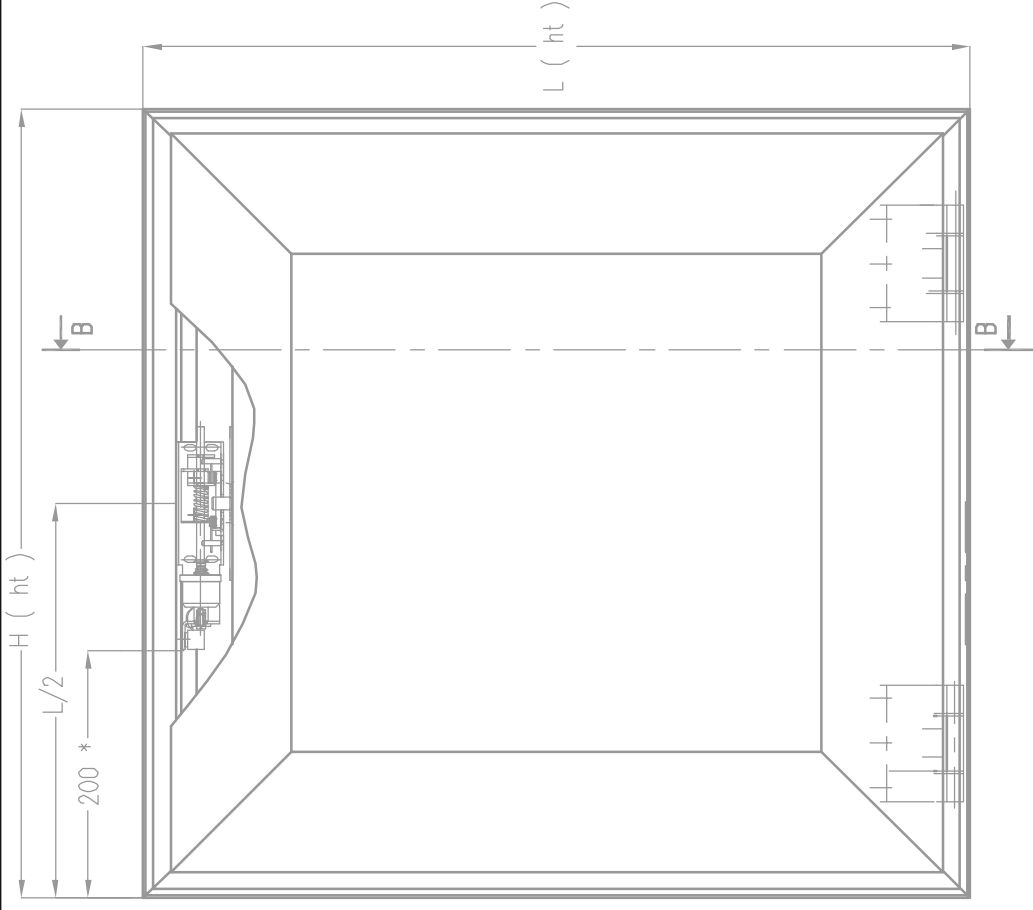
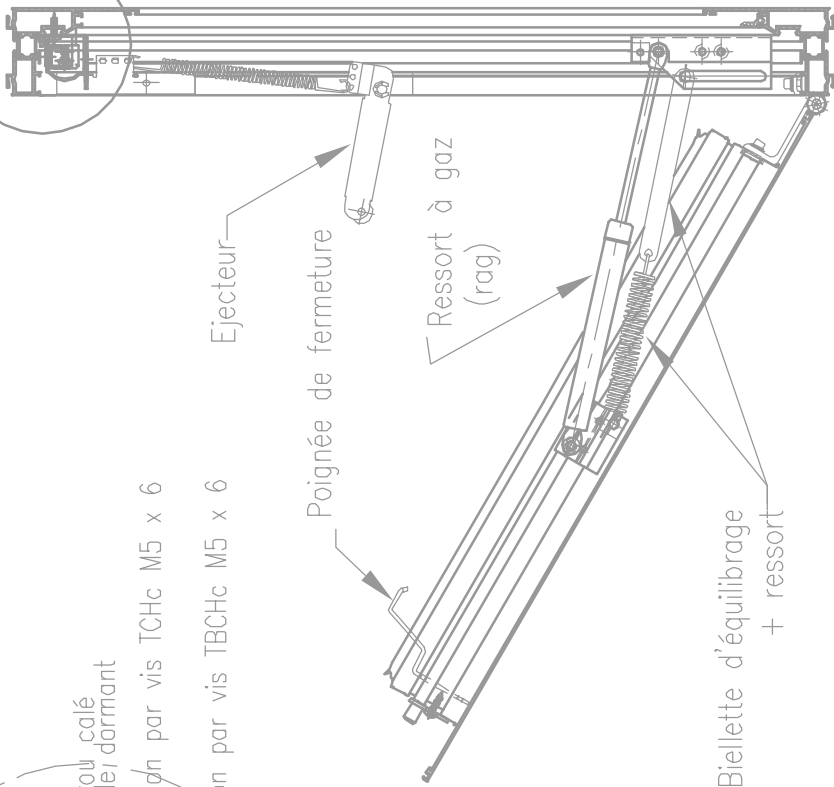


**DETAIL 1
EXUTOIRE FERME**



* Perçage sortie cuivre standard

DETAIL 1



2 VERROUS POUR EXUBAIE >1200 MM

Ce plan est notre propriété et ne peut être copié ou communiqué à de tiers sans notre autorisation © Copyright SOUCHIER SAS

EXUBAIE RPT- PRINCIPE DES MECANISMES EN OUVERTURE SEULE ELECTRIQUE ou PNEUMATIQUE

Le: 21/12/07

11 RUE DES CAMPANULES CS 30066
77436 MARNE LA VALLEE CEDEX 2

SOUCHIER

Ech: SANS

Ind:

CT3-CE-BAIE-20