

Costière Acier Standard

Accès toiture

Coiffante acier standard

BLUECOIF PASS

ÉCLAIREMENT
ZENITHALACCÈS
TOITURE

LES  BLUETEK

- Accès toiture facilité grâce à la crose d'accès en toiture
- Economies d'énergie grâce à l'apport de lumière naturelle en toiture
- Ouverture intérieure par loquet, et extérieure par poignée



Normes et exigences



EN 1873

Caractéristiques

- ▀ Remplissage PCA 10 mm opale
- ▀ Costière coiffante droite 150 mm

Accès toiture | Coiffante acier standard

BLUECOIF PASS

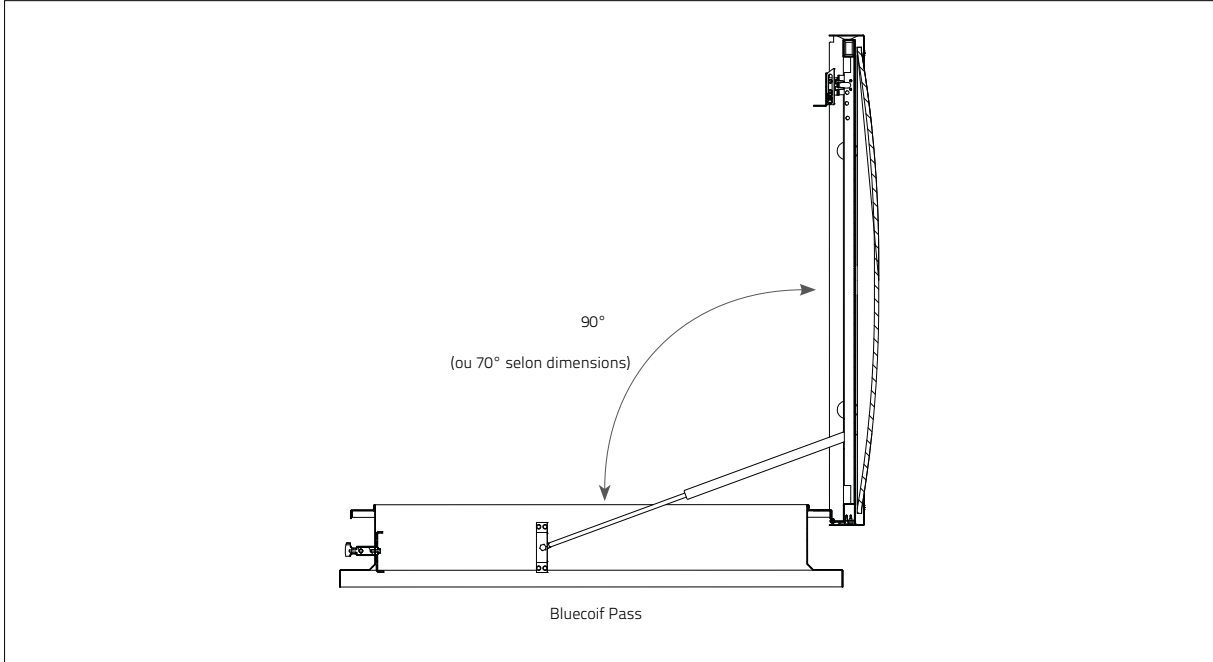
Caractéristiques techniques

Dimensions		Angle d'ouverture
Dimensions commerciales (trou toiture) I / L en cm	Dimensions lumière (trémie haute, trou lumière) I x L en cm	
90 x 90	90 x 90	90°
100 x 100	100 x 100	90°
110 x 110	110 x 110	90°
120 x 120	120 x 120	70°
130 x 130	130 x 130	70°
140 x 140	140 x 140	70°
70 x 100	70 x 100	90°
80 x 120	80 x 120	70°
100 x 200	100 x 200	70°

Accès toiture | Coiffante acier standard

BLUECOIF PASS

Coupes techniques



Accès toiture | Coiffante acier standard

BLUECOIF PASS

Remplissages*

Accessoires & options
p 459 à 462

PCA 10 mm

Polycarbonate alvéolaire 10 mm
Disponible en opale (par défaut), incolore, opaque, Calor Control

PCA 16 mm

Polycarbonate alvéolaire 16 mm
Disponible en opale, incolore, opaque, Calor Control

COUPOLE

Double parois, opale ou incolore en Polycarbonate
Massif ou en Polyméthacrylate de Méthyle Acrylique

CAPOT ALUMINIUM ISOLÉ

Standard

* Pour la faisabilité, merci de vous reporter aux Déclarations de Performances (DoP).

Caractéristiques, Accessoires et Options

Accessoires & options
p 463 à 474



BARREAUDAGE

Ouvrant 15x15mm en acier 1200 joules



GRILLE

Ouvrante ronde en acier 1200 joules



CROSSE ACCÈS TOITURE

Crosse en acier galvanisé facilitant et sécurisant l'entrée et la sortie du personnel accédant à la toiture



BARRE ACCROCHE ÉCHELLE

Tube en acier galvanisé permettant d'appuyer tout type d'échelle pour l'accès en toiture

Echelle disponible
dans notre classeur Asservissement



CONTACTEUR DE POSITION

Signale la position d'attente ou de sécurité d'un lanterneau
Monté en usine

LAQUAGE

Le laquage de la costière, de la grille, du barreaudage, ou de la sous-face du capot alu est possible dans les nuances RAL standard



RAL 9010



RAL 9005

OUVERTURE DE L'APPAREIL

Ouverture intérieure + ouverture extérieure



intérieur



extérieur

Mise en œuvre

Respect des DTU (Série 43).
Pour la mise en oeuvre, merci de vous reporter à la Déclaration des Performances (DoP), disponible sur notre site.



Pour plus d'informations,
rendez-vous sur notre site
www.bluetek.fr