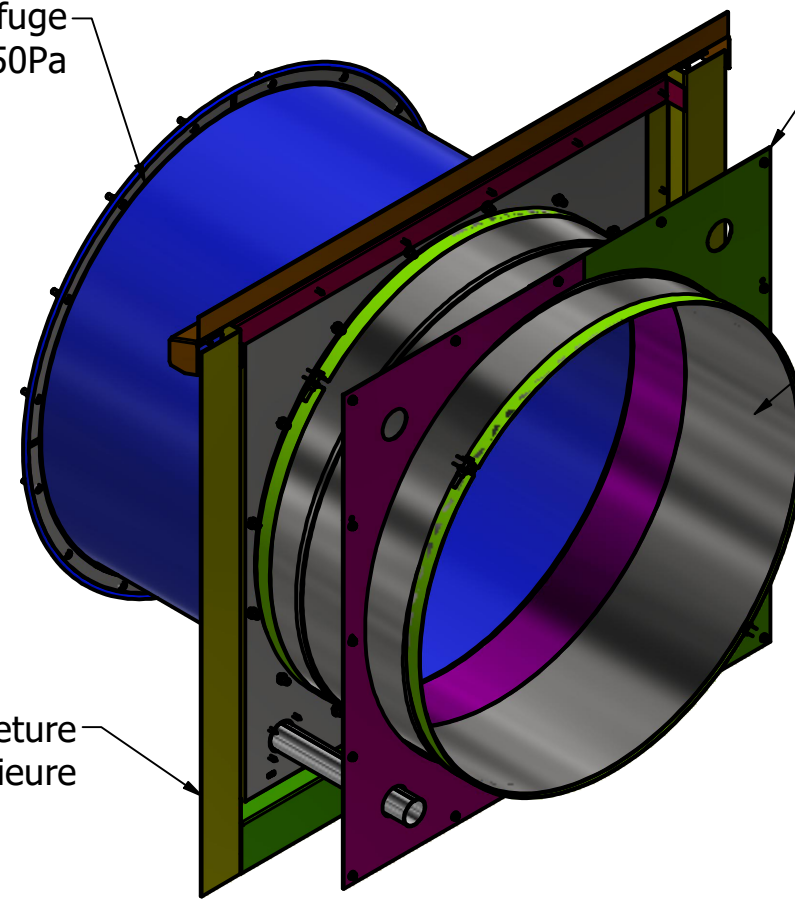


Manchette souple étanche / ignifuge
-25+180° / 350Pa



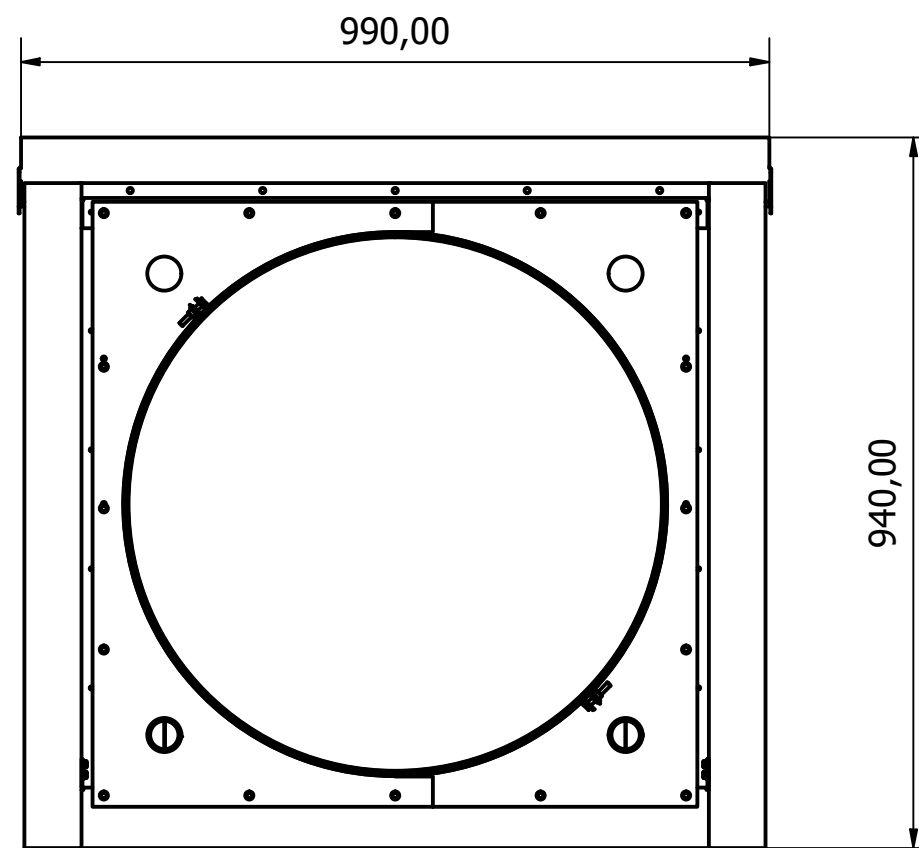
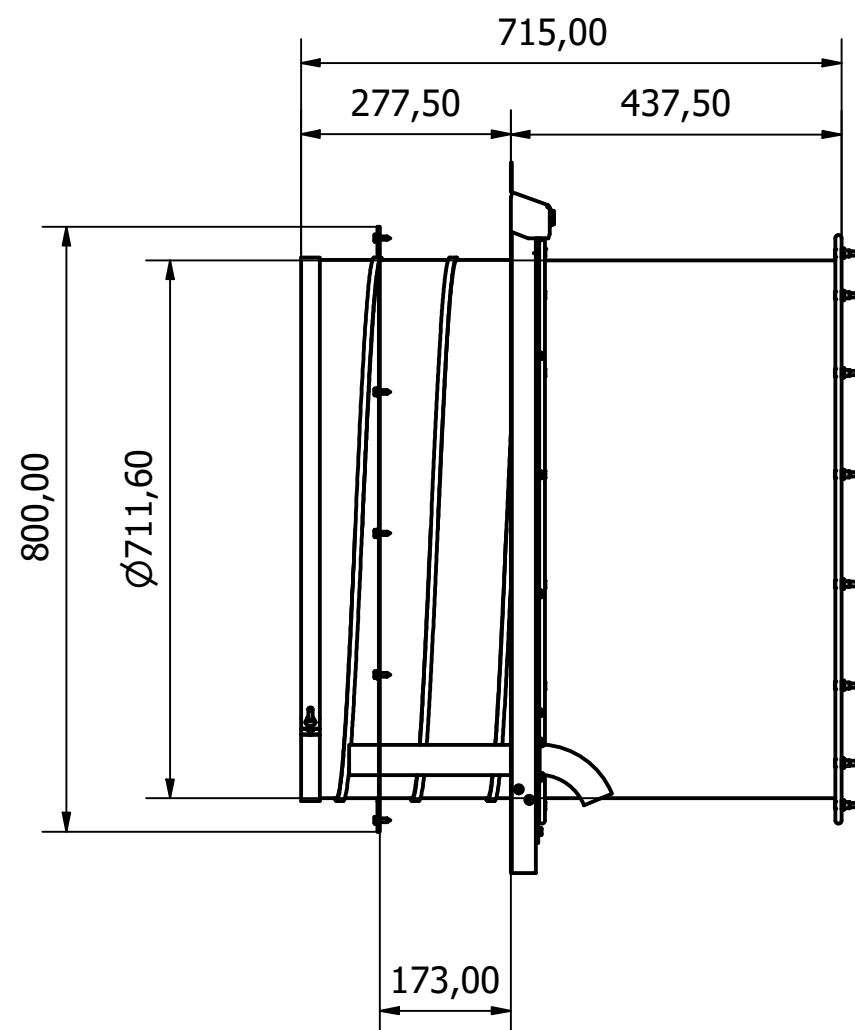
Médailon de fermeture intérieure

Tuyau Galva + Colliers

Tôles fermeture
extérieure

Crosse eau/énergie

ADIAOPN0051



Ce plan est notre propriété et ne peut être copié ou communiqué à des tiers sans notre autorisation © Copyright SOUCHIER-BOULLET SAS

WFP16000S Passe cloison

Date: 11/10/2023

genatis
Gestion des Énergies Naturelles //

Parc Segro - 42 rue Lamirault
77090 COLLEGIEN - FRANCE

Tél. + (33) 01 60 37 79 50
Fax + (33) 01 60 37 79 89

Ech: SANS

Ind: Ø

CT34-ADIA-11