

DESCRIPTION :

- Vérin pneumatique \varnothing 32 mm à double effet
- Verrouillage en tête et en pied (en tête, permet de maintenir le vérin « tige sortie » hors pression ; en pied, permet de maintenir le vérin « tige rentrée » hors pression).
- Alimentation en tête par l'intermédiaire de raccords tournants
- Passage en position de sécurité par la mise sous pression de l'une de leurs chambres
- Courses standard de 200 à 1100 mm (possibilité cependant de réaliser des courses spécifiques).

SPECIFICATIONS TECHNIQUES

Matières : aluminium, acier inoxydable, perbunan, acier zingué

Tige (mm) : \varnothing 12 mm en acier inoxydable

Alésage : \varnothing 32 mm

Energie(s) : CO₂, gaz inerte, air comprimé sec non huilé et filtré à 40 μ

Dispositif d'alimentation : raccord tournant M12 * 100, olive à sertir, étanchéité métal/métal – pour tube \varnothing 6 mm

Pression de service : 3 à 28 bar

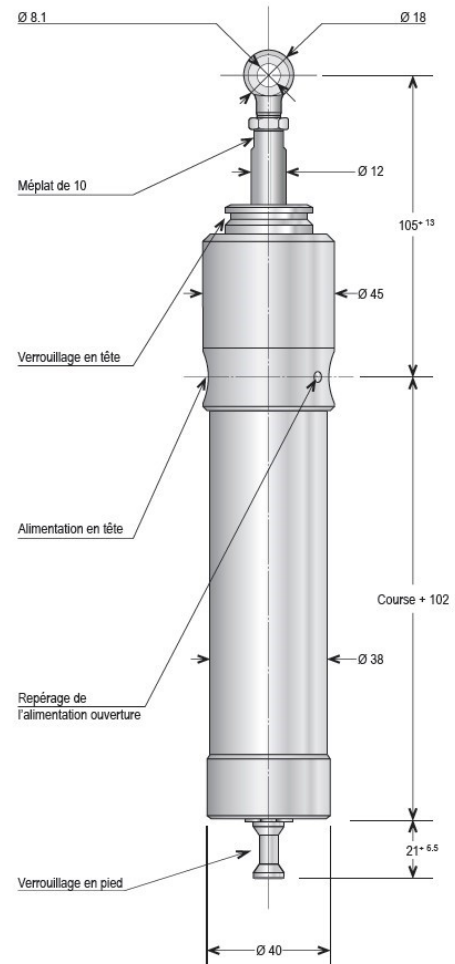
Pression d'utilisation : 60 bar (pression maximum pour passage en sécurité)

Pression d'épreuve : 90 bar

Pression de déverrouillage : 2 bar mini

Tenue mécanique des verrouillages : 6000 N à 300°C

Nombre de cycles : 10 000 (nombre minimum sous une pression de 20 bar – essais réalisés hors charge)



Cotes en mm.

Réf.	H03648-0	H03648-1	H03648-2	H03648-3	H03648-4
Course (mm)	200	400	600	800	1000
Consommation (normo-litre)	1.72	3.66	5.36	7.10	8.82
Force (N)	1920	1920	1920	1920	1410
Pression de service dynamique (bar)	28	28	28	28	21.5
Mode de fonctionnement	Solo ou tandem (avec contre pression en tandem)				
Pression (bar)	6	10	15		
Force de poussée (N)	410	680	1020		
Force de traction (N)		550			