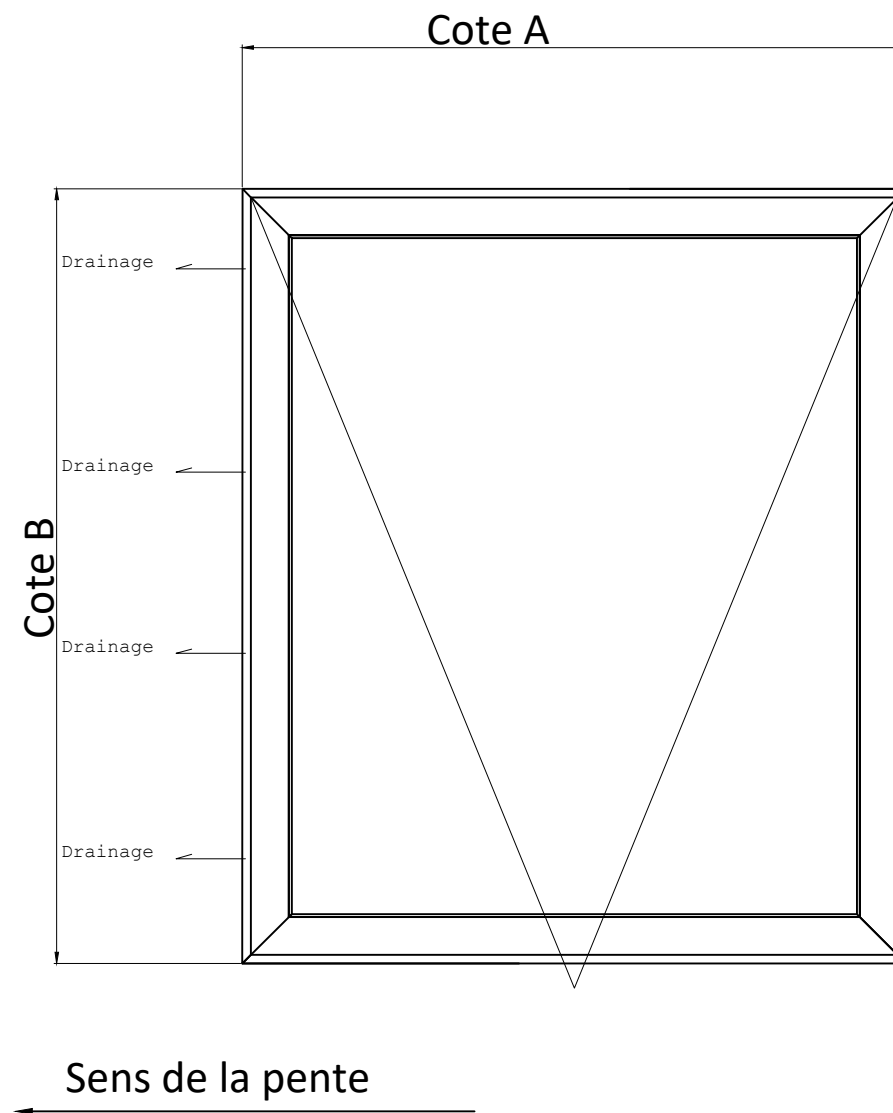
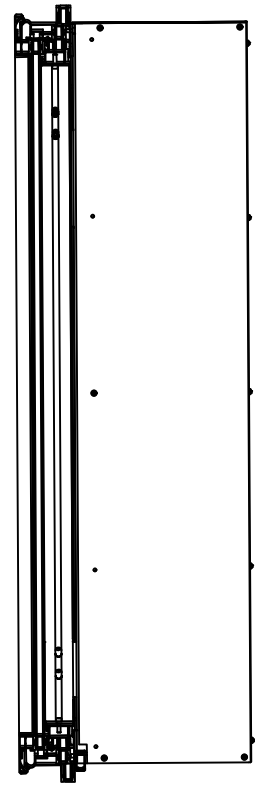
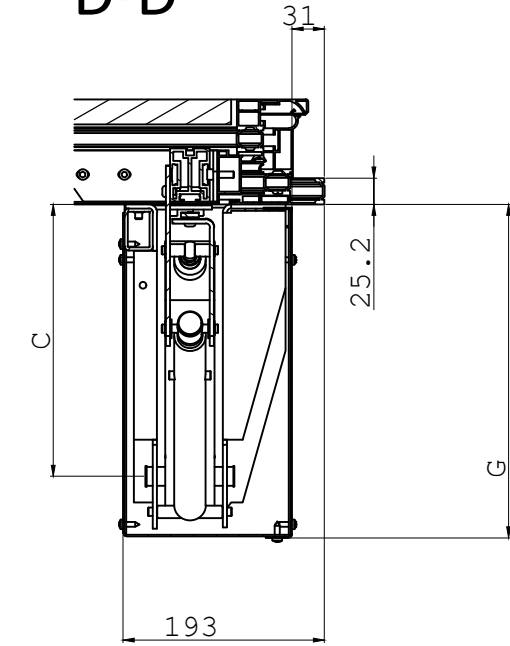


A-A



D-D



pour les valeurs des cotes voir plan CT35-CE-C/LIGHT-14

version présentée
 verin C600 console 260
 paumelle a gauche vue ext
 depuis bas de pente

Ce plan est notre propriété et ne peut être copié ou communiqué à de tiers sans notre autorisation		© Copyright SOUCHIER SAS	
VENTILIGHT ML VERRIERE INCLINE ELECTRIQUE tous verins toutes consoles SANS BRISE VENT AVEC CAPOT			Le: 10/03/2023
SOUCHIER <small>DESIGN/USAGE ARCHITECTURAL</small>	11 RUE DES CAMPANULES CS 30066 77436 MARNE LA VALLEE CEDEX 2	Tél : (33) 01 60 37 79 50 Fax : (33) 01 60 37 79 89	Ech: Ind:
	CT35-CE-C/LIGHT-65		