

# Désenfumage, Accès toiture & Aération

Électrique - Coiffante Amélioration thermique



## BLUECOIF THERM ÉLEC + ACCÈS



ÉCLAIREMENT  
ZENITHAL



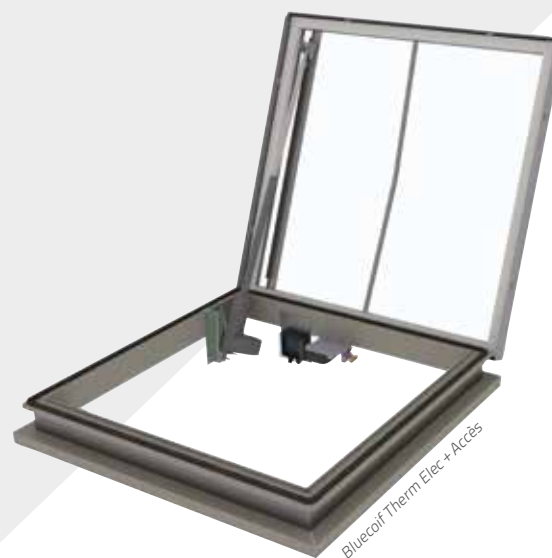
DÉSENFUMAGE



ACCÈS  
TOITURE



AÉRATION



## LES + BLUETEK

- Accès en toiture facile grâce au mécanisme d'accès au toit déporté
- Aucun dépassement de vérin sous la costière à l'ouverture
- Appareil prémonté en usine et prêt à recevoir le câble électrique

### ASSERVISSEMENT

électrique type HYPERION (24 V)



## Normes et exigences



EN 1873  
EN 12101-2



Basse température  
T (0°)



Cycles  
Re 1000 (incendie)  
Re 10000 (aération partielle)



Surcharge neige  
SL250 / SL500



NF 537



Fonctionnement  
Type B  
Ouverture + Fermeture



Tenue statique au vent  
WL 1500



Élévation  
température  
B 300

## Caractéristiques

Urc : 2,4 W/m<sup>2</sup>.K (120/120, droite Ht 110 mm, BSL)

- Arc = 2,5 m<sup>2</sup>
- AP = 0,4 m<sup>3</sup>/h/ml
- I4 = 0,05 m<sup>3</sup>/h/ml
- Remplissage PCA 16 mm opale
- Costière coiffante droite 110 mm, isolée 30 mm
- Joint d'étanchéité sur la périphérie de la costière
- Déclencheur thermique électrique calibré à 100°C

## Désenfumage, Accès toiture & Aération | Électrique - Coiffante Amélioration thermique

### BLUECOIF THERM ÉLEC + ACCÈS

#### Caractéristiques techniques

Dimensions			Performances			Caractéristiques				
Dimensions commerciales (trémie toiture) l / L en cm	Dimensions lumière (trémie haute) l x L en cm	Encombrement en cm C / D (voir coupe ci-contre)	Av (SGO) en m <sup>2</sup>	Aa (surface utile) en m <sup>2</sup>	Urc (W/m <sup>2</sup> K)*	Tension U (V)	PCA 16, 20		PCA 32, BSL, PI (16), CAIS <sup>(1)</sup>	
				Std			SL250 <sup>(2)</sup> I (A)	SL500 <sup>(2)</sup> I (A)	SL250 <sup>(2)</sup> I (A)	SL500 <sup>(2)</sup> I (A)
<b>100/100</b>	100 x 100	1259 / 640	<b>1,00</b>	<b>0,21</b>	<b>de 3,1 à 3,2</b>	24	2,5	4	4	4
<b>120/120</b>	120 x 120	1433 / 740	<b>1,44</b>	<b>0,30</b>		24	2,5	—	4	—

<sup>(1)</sup> CAIS : Capot Aluminium Isolé Standard / DD : Coupole Double Dôme / BSL : Brise Soleil Lumineux / PI : 16) : Pearl inside 16 mm

<sup>(2)</sup> SL 250 : 0-400 m d'altitude / SL 500 : 400-800 m d'altitude

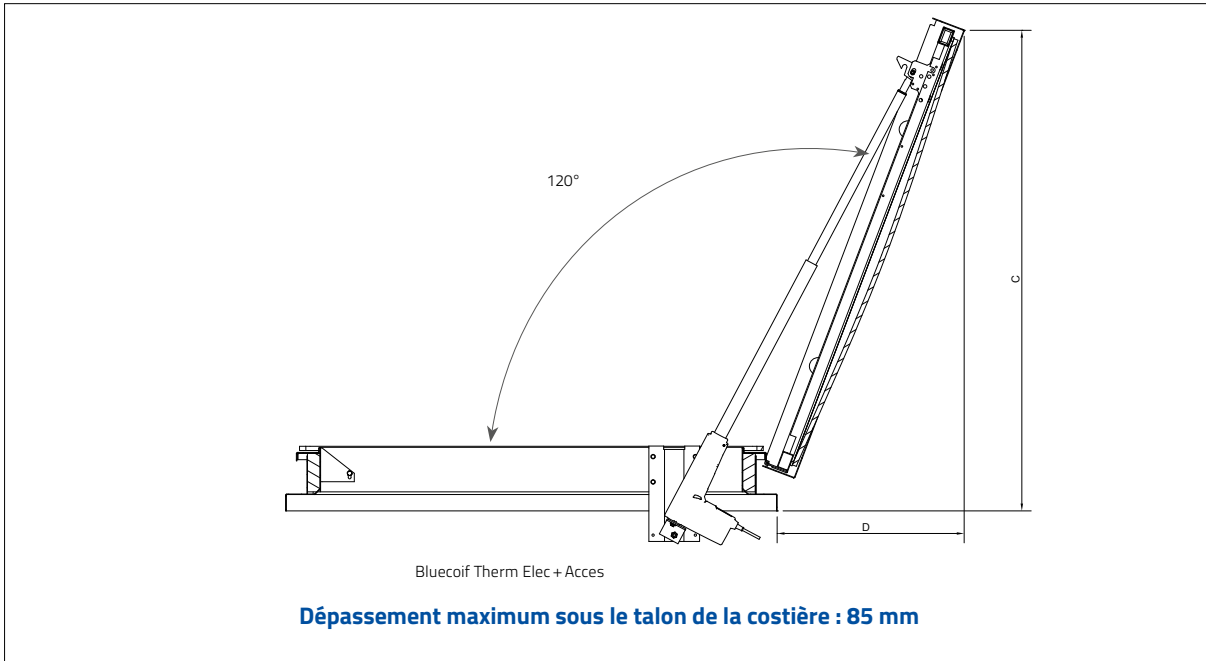
— non disponible

\* Performances pour un appareil Ht 110 mm, PCA 16 mm

# Désenfumage, Accès toiture & Aération | Électrique - Coiffante Amélioration thermique

## BLUECOIF THERM ÉLEC + ACCÈS

### Coupes techniques



### LES SOLUTIONS PERFORMANTES

Solutions performantes: p 431

#### BSL (Brise-Soleil Lumineux)

- Réduit le **facteur solaire de 35%\***
- Améliore la **performance thermique** du lanterneau
- Limite l'éblouissement et les tâches de lumière au sol
- Disponible en incolore et opale



#### Pearl Inside

- Améliore la performance **acoustique**  
**Lia : 65 dB, Rw : 28 dB (0,-2)**
- PCA intégrant des microbilles de verre
- Effet cristallin pour une **esthétique** inégalée



\* par rapport à un PCA 16 mm opale

## Désenfumage, Accès toiture & Aération | Électrique - Coiffante Amélioration thermique

### BLUECOIF THERM ÉLEC + ACCÈS

#### Remplissages\*

Accessoires & options  
p 459 à 462

##### PCA 16 mm

Polycarbonate alvéolaire 16 mm  
Disponible en opale (par défaut) incolore, Calor Control, opaque

##### PCA 20 mm

Polycarbonate alvéolaire 20 mm  
Disponible en opale, incolore, Calor Control

##### PCA 32 mm

Polycarbonate alvéolaire 32 mm  
Disponible en opale, incolore, Calor Control

##### CAPOT ALUMINIUM ISOLÉ

Standard

\* Pour la faisabilité, merci de vous reporter aux Déclarations de Performances (DoP).

#### Caractéristiques, Accessoires et Options

Accessoires & options  
p 463 à 474



##### BARREAUDAGE

Ouvrant 15x15mm en acier 1200 joules



##### GRILLE

Ouvrante ronde en acier 1200 joules



##### CROSSE ACCÈS TOITURE

Crosse en acier galvanisé facilitant et sécurisant l'entrée et la sortie du personnel accédant à la toiture



##### BARRE ACCROCHE ÉCHELLE

Tube en acier galvanisé permettant d'appuyer tout type d'échelle pour l'accès en toiture

Echelle disponible dans notre classeur Asservissement



##### CONTACTEUR DE POSITION

Signale la position d'attente ou de sécurité d'un DENFC. Monté en usine



##### DÉCLENCHÉUR ÉLECTRIQUE

Déclenche automatiquement l'ouverture de l'exutoire en cas d'élévation de la température au niveau de la toiture  
Disponible en 140 °C.

##### LAQUAGE

Le laquage de la costière, de la grille, du barreaudage, ou de la sous-face du capot alu est possible dans les nuances RAL standard



RAL 9010



RAL 9005

#### Finitions aérauliques



##### SANS SPOILERS (EN VERSION STANDARD)

#### Mise en œuvre

Respect des DTU (Série 43).  
Pour la mise en oeuvre, merci de vous reporter à la Déclaration des Performances (DoP), disponible sur notre site.

#### Maintenance

Conformément à la norme NF S 61-933, les exutoires doivent être vérifiés et entretenus au moins 1 fois par an par le fabricant ou un installateur agréé.



Pour plus d'informations,  
rendez-vous sur notre site  
[www.bluetek.fr](http://www.bluetek.fr)