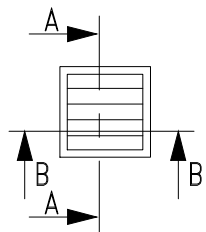
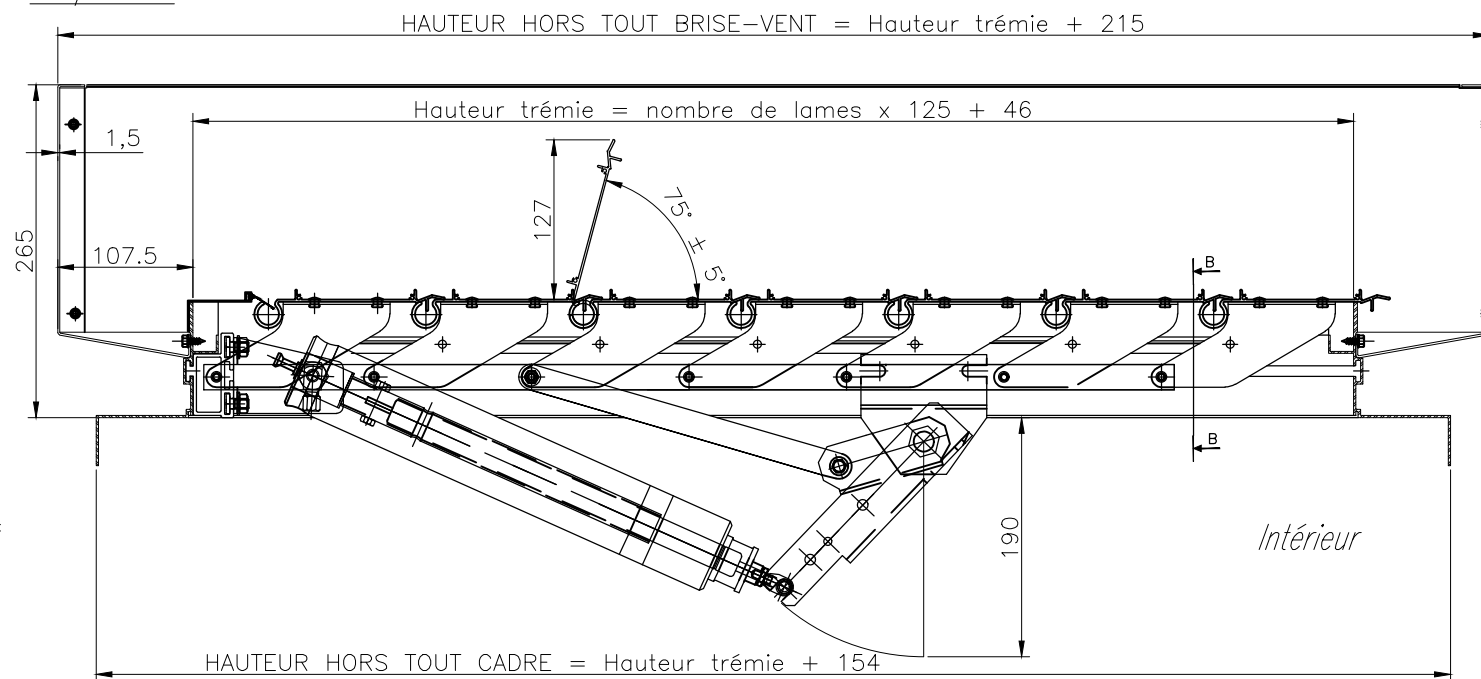


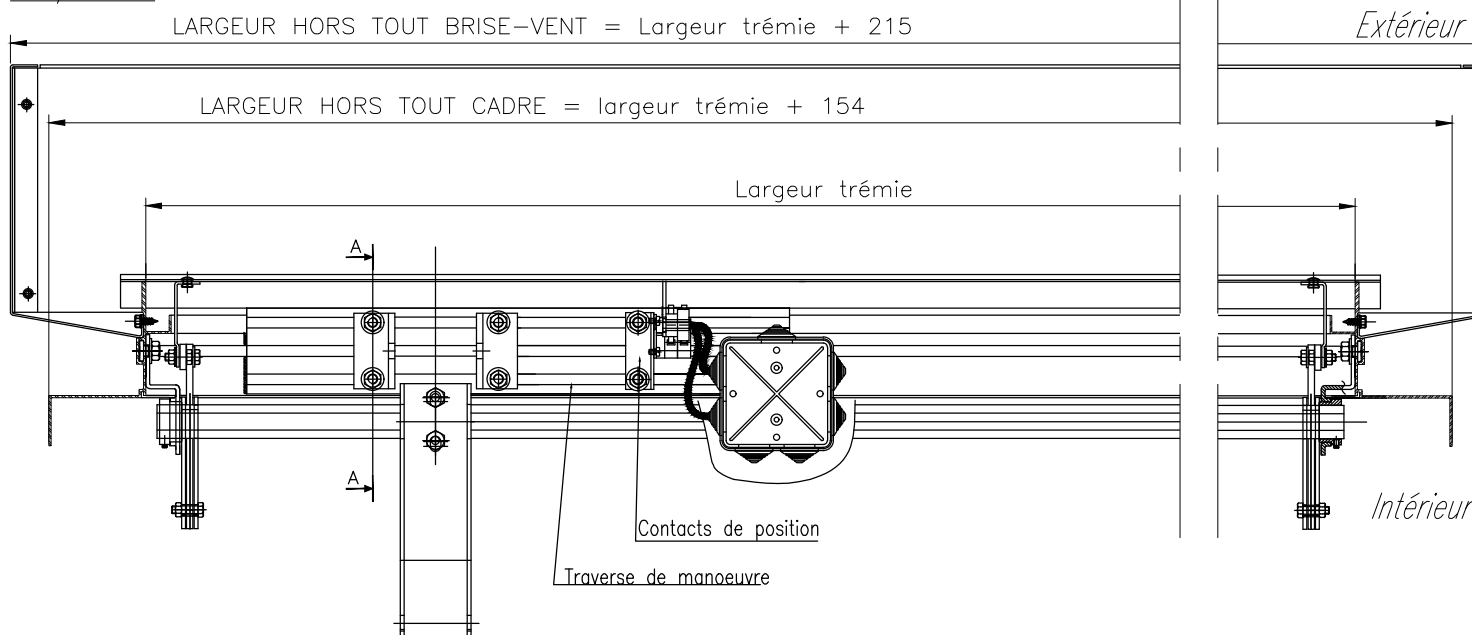
ELEVATION



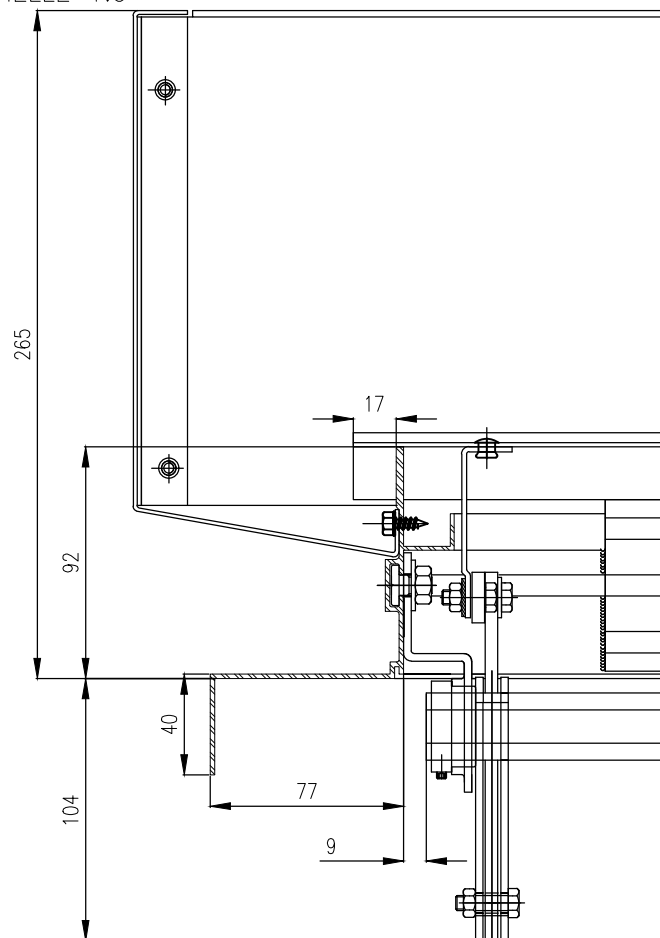
Coupe A-A



Coupe B-B



Cadre C
ECHELLE 1:3



Ce plan est notre propriété et ne peut être copié ou communiqué à de tiers sans notre autorisation

© Copyright SOUCHIER SAS

PLAN DE PRINCIPE CERTILAM Toiture manoeuvre Pneumatique lames Standard (TPS) - CADRE C

Le: 24/10/2016



11 RUE DES CAMPANULES CS 30066
77436 MARNE LA VALLEE CEDEX 2

Tél : (33) 01 60 37 79 50
Fax : (33) 01 60 37 79 89

Ech: 1/6

Ind: B

CT1-CE-LAM-LUX-80