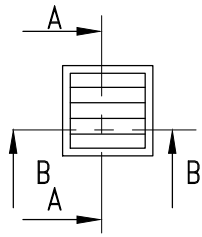
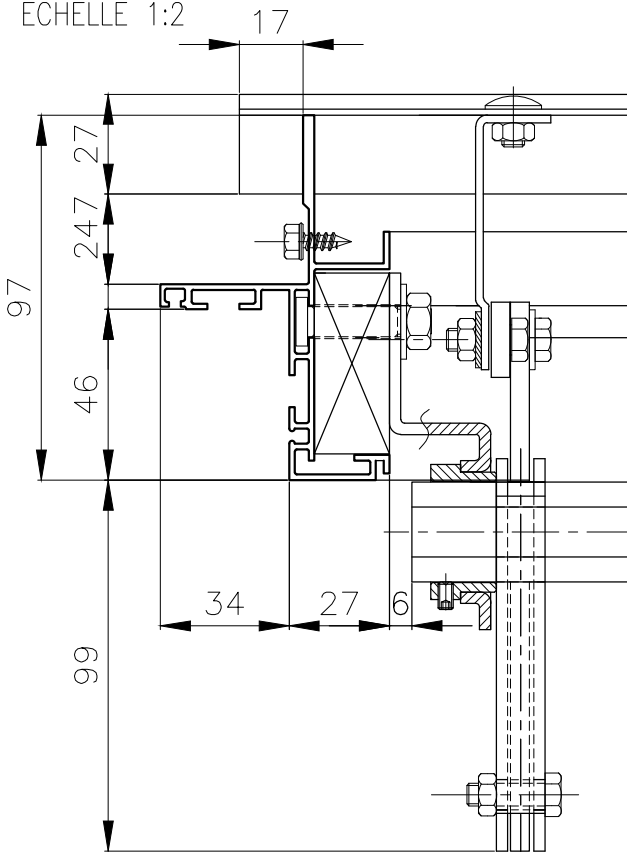


ELEVATION

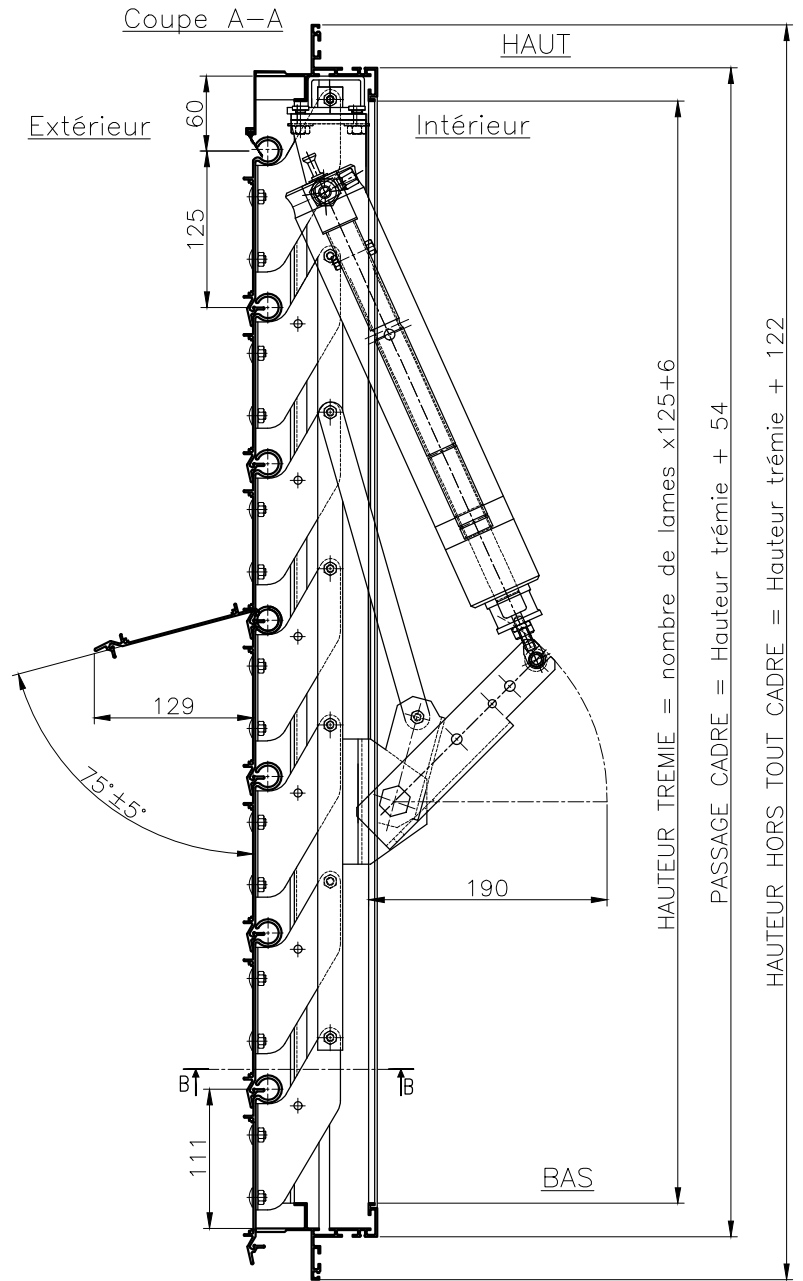


Cadre E

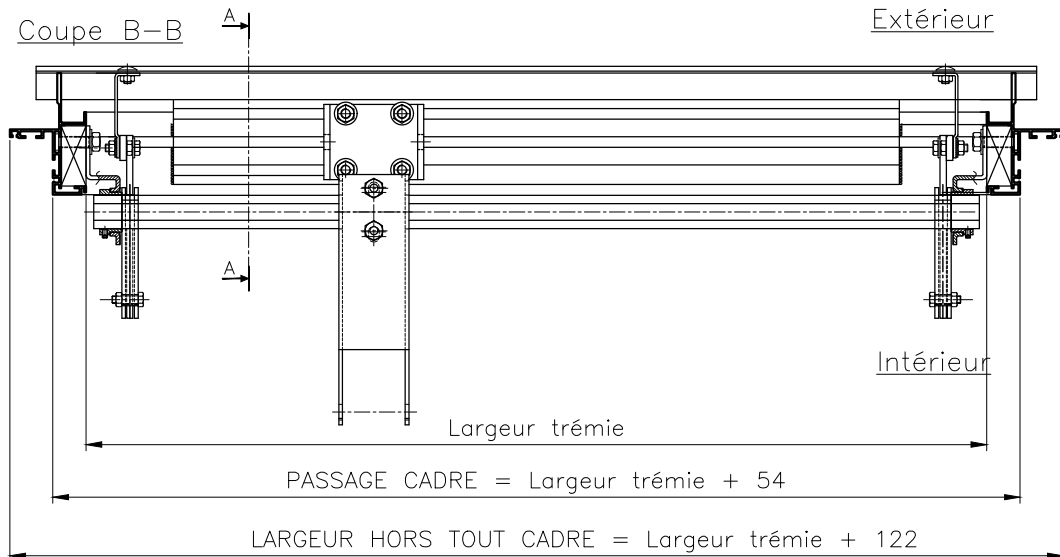
ECHELLE 1:2



Coupe A-A



Coupe B-B



Ce plan est notre propriété et ne peut être copié ou communiqué à de tiers sans notre autorisation

© Copyright SOUCHIER SAS

PLAN DE PRINCIPE CERTILAM Façade manoeuvre Pneumatique lames Standard (FPS) - CADRE E Le: 26/02/2010