

■ Constituée d'un boîtier en plastique ABS (80x80x55) assurant IP 65 avec, sur la face supérieure, une sérigraphie conductrice en méandre. La pluie entraîne une conduction de surface qui est détectée par l'électronique incorporée à la sonde. Cette surface est en outre chauffée électriquement, créant ainsi un séchage rapide de l'eau résiduelle après pluie.

■ Alimentation 24 Vca / 50 HZ ou 24 Vcc

■ Puissance absorbée: 5 VA.

■ Utiliser notre alimentation réf. H3685-1 avec relais de commande pour usage général.

Tous nos coffrets d'aération et désenfumage/aération électriques sont prévus pour cette sonde sans alimentation supplémentaire.

■ Cette sonde délivre un contact libre de potentiel fermé en cas de pluie.

■ Brochage

Bornes 1 et 2 :	Alimentation : 24VCA/50HZ ou 24 VCC (1 : 0V / 2 : +24V)
Bornes 4 et 5 :	Contact libre de potentiel fermé en cas de pluie.
Sortance maxi :	100mA, 50V.

■ Montage sur patte de fixation (fournie) de façon à présenter un plan incliné à 45°.

■ Raccordement voir au dos



Aspect général

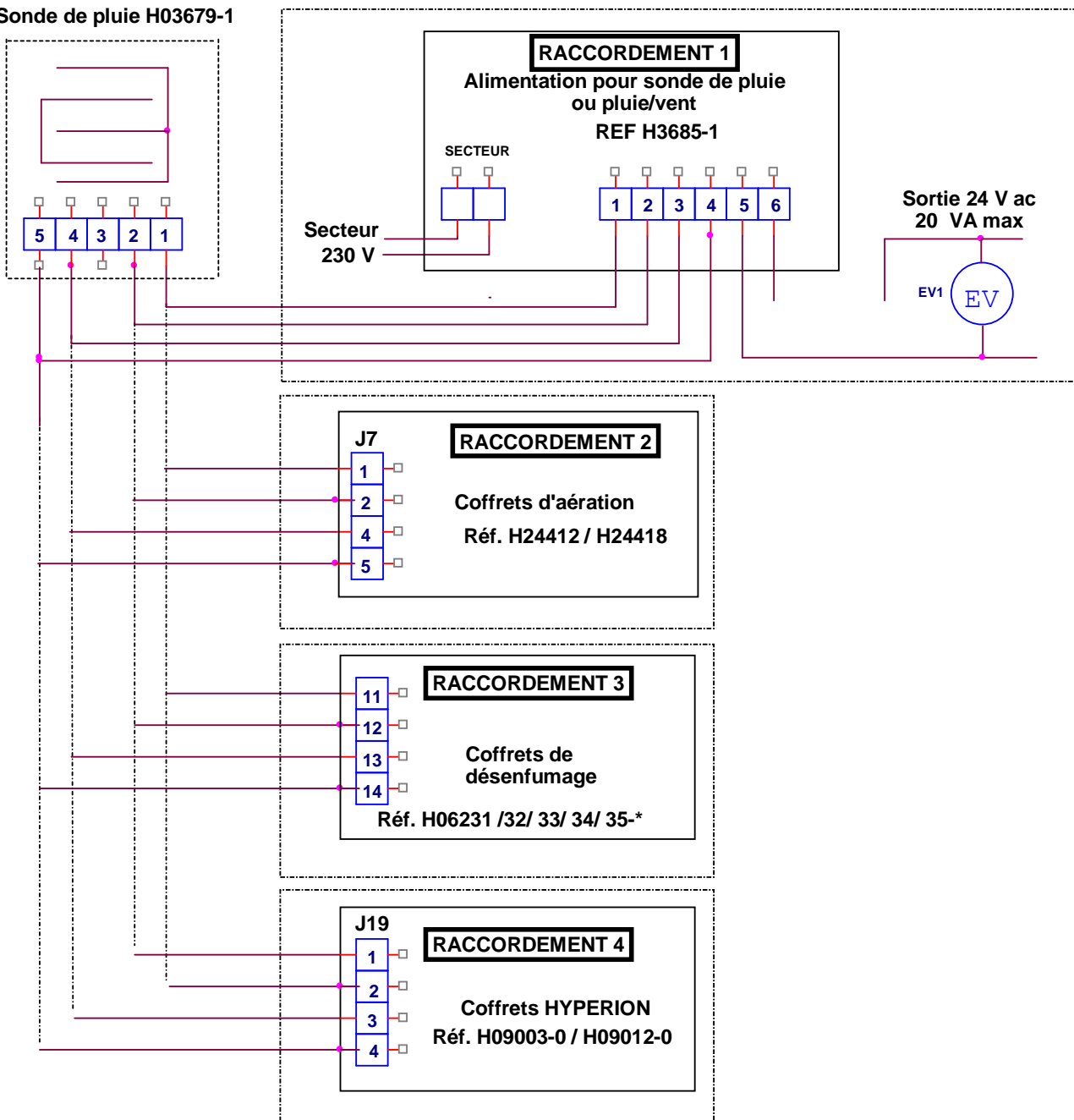


Bornier de raccordement

■ Raccordement :

Se reporter au cas correspondant suivant schéma et tableau ci-dessous

Sonde de pluie H03679-1



	1	2	3	4
Bornes sonde de pluie H03679-1	H03685-1	H24412 / H24418	H06231/32 /33/34/35	HYPERION H09003/ H09010
1 / 0Vcc ou Vac	1	J7 / 1	11	J19 / 2
2 / + 24 Vcc ou Vac	2	J7 / 2	12	J19 / 1
4	3	J7 / 3	13	J19 / 3
5	4	J7 / 4	14	J19 / 4