



11 rue des Campanules  
CS 30066  
77436 MARNE-LA-VALLÉE  
Cedex 2 - France  
Tél. (+33) 01 60 37 79 50  
Fax (+33) 01 60 37 79 89

# VERROU ELECTROMAGNETIQUE

## Ref 03470-6 à 03470-9

### VERROU DE CHÂSSIS ELECTROMAGNETIQUE

Tension	24 Vcc		48 Vcc	
Mode	Emission	Rupture	Emission	Rupture
Référence	03470-6	03470-7	03470-8	03470-9



#### Utilisation:

- Verrouillage positif anti-effraction pour tous types de châssis de désenfumage, de largeur inférieure à 1.2 m (tenue à l'arrachement supérieure à 200 daN).

Pour une largeur supérieure, ajouter un verrou Réf.03351-2 + tige de liaison 010 6 00 27 + support intermédiaire 010 6 00 40

- Déverrouillage à distance par rupture ou émission de courant.

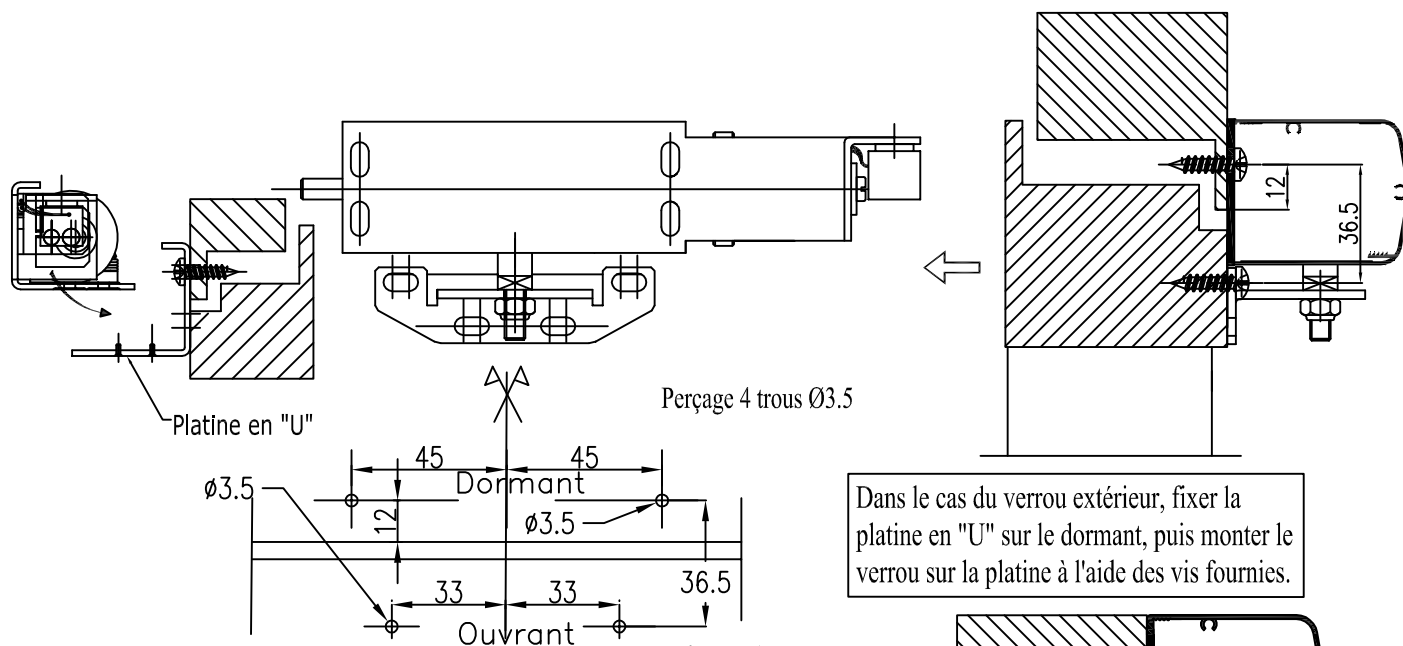
#### Fonctionnement:

- Electromagnétique par ventouse à rupture ou émission de courant continu  
(effort maximum sur gâche: 50daN)

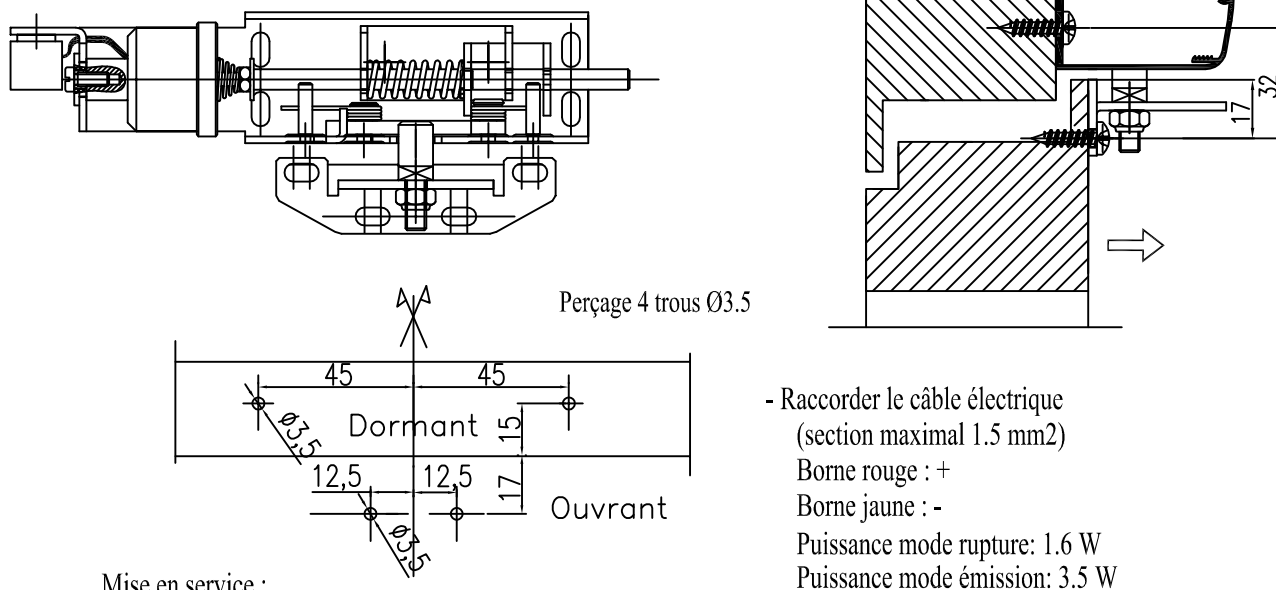
. Réarmement du déclencheur électromagnétique par bouton poussoir R, après avoir réinitialisé le système de déclenchement ( poste de commande, DI ect.....)

Installation : Toutes fixations par vis Ø 5

OUVRANT EXTERIEUR



OUVRANT INTERIEUR



Mise en service :

- Régler la position de la gâche (ouverture de clé : 10 mm)
- S'assurer par un essai que le déclenchement s'effectue correctement pour chaque mode de commande, le châssis étant équipé de ses dispositifs d'ouverture.

Causes de non déclenchement :

- Polarités inversées
- Tension insuffisante ou trop importante (cas de l'émission).
- Fonction électrique incorrecte (Rupture ou émission).
- Effort sur la gâche trop important (supérieur à 50 daN).

Essai - Entretien :

- Il devra être procédé périodiquement, à un essai des équipements à l'aide des postes de commande prévus à cet effet.