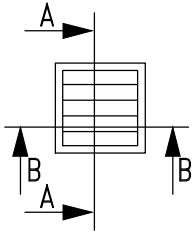
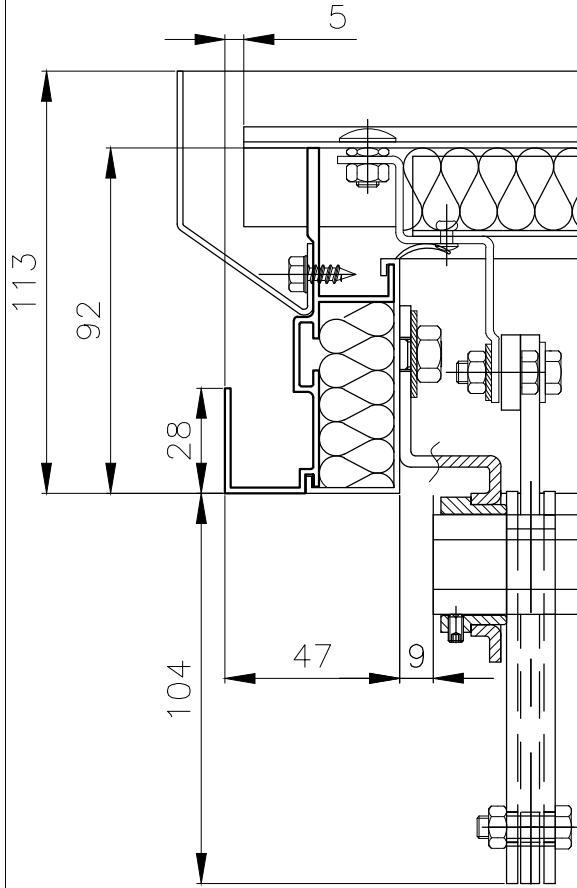


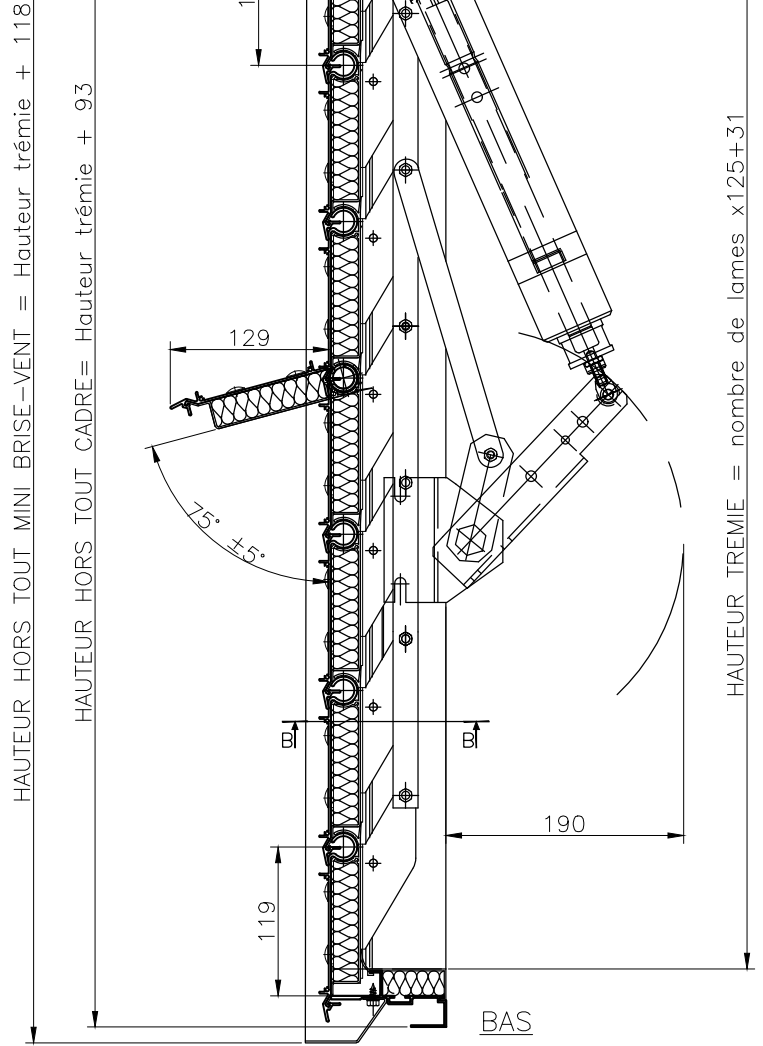
ELEVATION



Cadre A  
ECHELLE 1:2



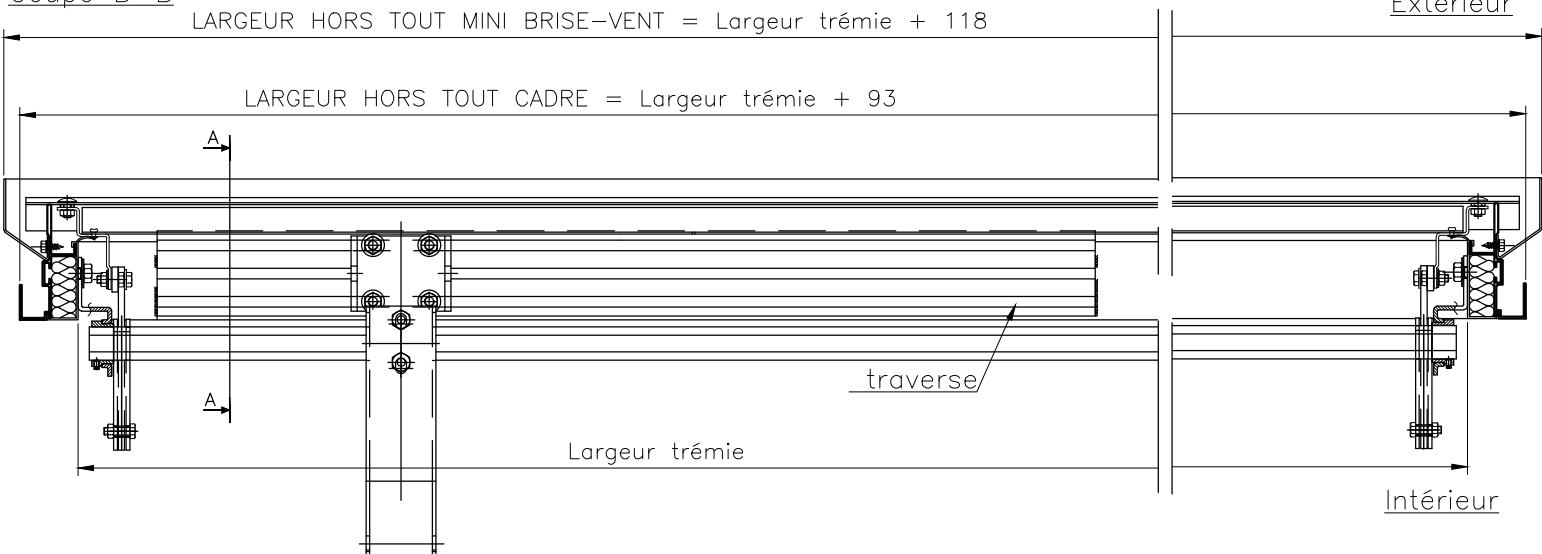
Coupe A-A



Coupe B-B

LARGEUR HORS TOUT MINI BRISE-VENT = Largeur trémie + 118

LARGEUR HORS TOUT CADRE = Largeur trémie + 93



Ce plan est notre propriété et ne peut être copié ou communiqué à de tiers sans notre autorisation

© Copyright SOUCHIER SAS

PLAN DE PRINCIPE CERTILAM Façade manoeuvre Pneumatique lames et cadre Isolés (FPI) - CADRE A Le: 26/02/2010