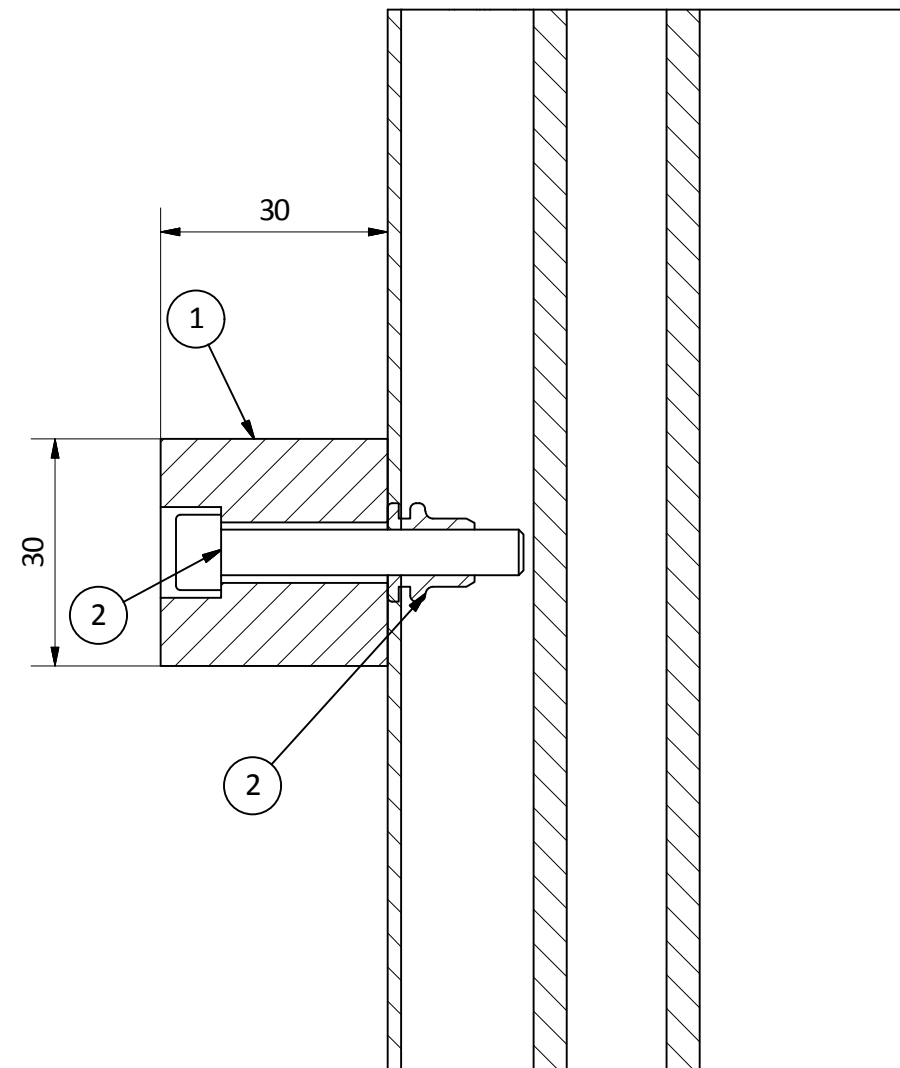


A-A (1:1)



ARTICLE	QTE	NUMERO DE PIECE	DESCRIPTION
1	1	116_2_04_11	Garde_Corps_Ø12_8
2	4	Vis CHC M6X40 + Finsert M6	Vis CHC M6X40 + Finsert M6 ep 23
3	1	Cadres EXUBAIE	Cadres EXUBAIE

Type de profil	CST
Exubaie	4
Exubaie V2	5,5

NOTA
Montage pour tout cadre avec HHT > 1000

Ce plan est notre propriété et ne peut être copié ou communiqué à des tiers sans notre autorisation © Copyright SOUCHIER-BOULLET SAS

Principe Garde-Corps avec rond Ø12/8 sur profil Exubaie supérieur à 1000

Date: 11/04/2018



11 rue des Campanules CS30066
77436 MARNE-LA-VALLÉE CEDEX 2 - FRANCE

Tél. + (33) 01 60 37 79 50
Fax + (33) 01 60 37 79 89

Ech: SANS

Ind: A

CT3-CE-BAIE-49