

Nota : Cuivres intégrés dans les profils

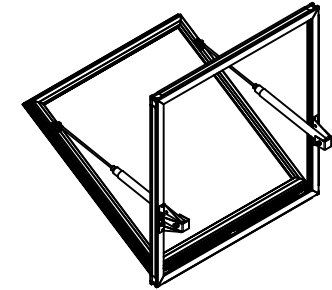
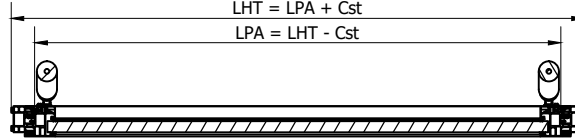
Existe en OTF V2

Constante (Cst) = 144 mm

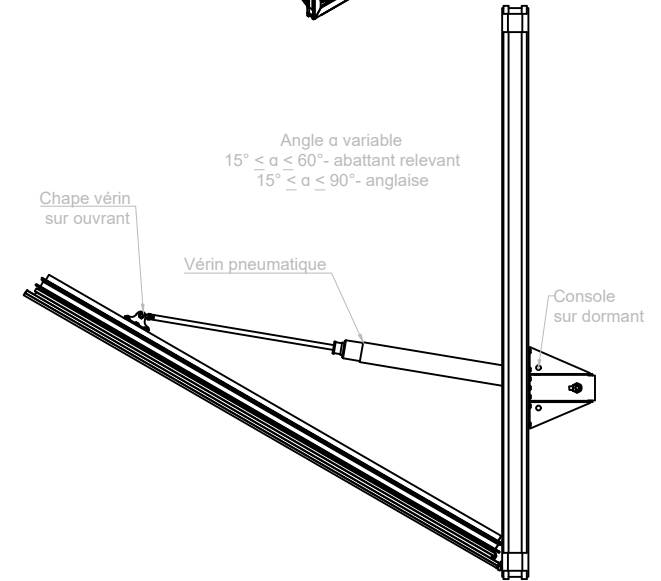
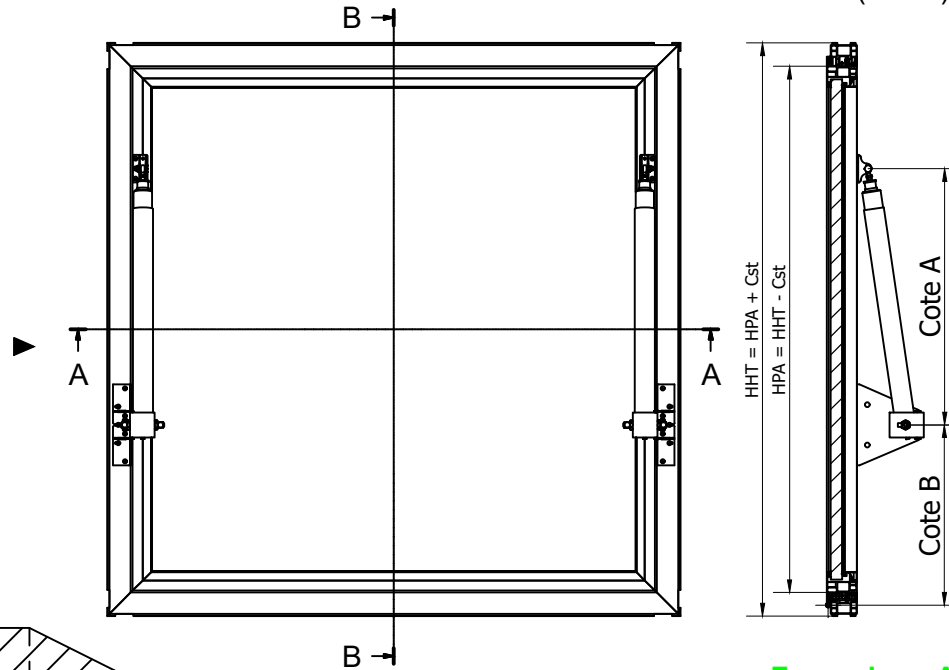
A-A (1:10)

$$LHT = LPA + Cst$$

$$LPA = LHT - Cst$$

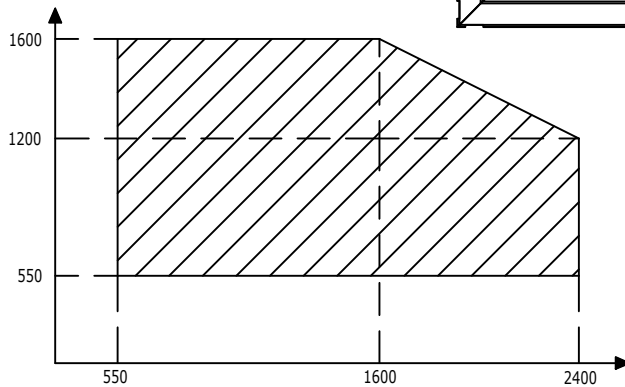


B-B (1:10)



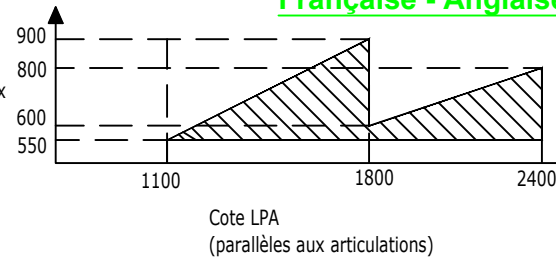
Abattant - Relevant

Cote HPA (perpendiculaire aux articulations)



Française - Anglaise

Cote HPA (perpendiculaire aux articulations)



Ce plan est notre propriété et ne peut être copié ou communiqué à de tiers sans notre autorisation

© Copyright SOUCHIER-BOLLETT SAS

OTF Vision – Principe OFVPLE C415 0 Verrous Le: 12/12/2016



11 RUE DES CAMPANULES CS 30066
77436 MARNE LA VALLEE CEDEX 2

Tél : (33) 01 60 37 79 50
Fax : (33) 01 60 37 79 89

Ech: SANS

Ind:

CT15-CF-OTF Vision-51