

OTF VISION

D.E.N.F.C. REARMABLE A DISTANCE

Ouverture / Fermeture Electrique par boîtier à chaîne

Parc SEGRO – ZAC de Lamirault – 42 rue de Lamirault – CS20762 – 77090 COLLEGIEN- Tél. : 01 60 37 79 50 – Fax. : 01 60 37 79 89



OFBCE C600



OFBCI C415

Images et illustrations non contractuelles

LE DENFC OTF VISION EST UN CHASSIS DE FAÇADE, OUVRANT VERS L'INTERIEUR OU L'EXTERIEUR, A ARTICULATIONS VERTICALES OU HORIZONTALES, EQUIPE DES COMPOSANTS NECESSAIRES A SON OUVERTURE.

CES COMPOSANTS SONT DISPOSES EN APPLIQUE SUR L'OUVRANT ET LE DORMANT. ILS SONT INSTALLES ET REGLES EN USINE.



Cette marque certifie :
La conformité à la norme NF EN 12101-2

Organisme certificateur CE :

TÜV Rheinland Nederland B.V.
P.O. Box 2220, 6802 CE ARNHEM - Westervoortsedijk 73
6827 AV ARNHEM – Pays-Bas
Téléphone : +31 (0)88 888 7 888 – Télécopie : +31 (0)88 888 7 879
Email : info@nl.tuv.com



Cette marque certifie :

- La conformité à la norme NF S 61-937-1 et NF S 61-937-7
- Les valeurs des caractéristiques annoncées dans cette fiche
- La conformité aux règles de certification NF 537

Organisme certificateur NF :

AFNOR Certification
11, Rue Francis de Pressencé –
93571 La Plaine Saint Denis Cedex – France
Téléphone : +33 (0)1. 41.62.80.00 – Télécopie : +33 (0)1. 49.17.90.00
Sites Internet : <http://www.afnor.org> et <http://www.marque-nf.com>
Email : certification@afnor.org

NOTICE TECHNIQUE :

OFBCE : Ouvrant en Façade Boîtier à Chaîne Extérieur

OFBCI : Ouvrant en Façade Boîtier à Chaîne Intérieur

DESCRIPTIF

Gamme de DENFC à énergie électrique, ouverture et fermeture.

Système d'ouverture - fermeture :

Le verrouillage du châssis est obtenu par l'irréversibilité des actionneurs électriques :

- 1 boîtier simple chaîne ou 1 boîtier double chaînes ou 2 boîtiers simple chaîne synchronisés

L'ouverture est obtenue par la poussée de la ou des chaînes des moteurs électriques et la refermeture par action sur le dispositif de commande après avoir réarmé ce dernier, en actionnant la commande adéquate.

LIMITES DIMENSIONNELLES :

LES REFERENCES DES MANOEUVRES SONT CONDITIONNEES PAR LES LIMITES DE POIDS ET DIMENSIONS CI-DESSOUS

*LHT = cote hors-tout, côté parallèle aux articulations (quel que soit le type d'ouverture)

**HHT = cote hors-tout, côté perpendiculaire aux articulations (quel que soit le type d'ouverture)

L ou H hors tout = L ou H passage d'air + constante dormant (L ou H) en mm

MANŒUVRE C415

Masse d'ouvrant :

- La masse d'ouvrant est limitée afin de générer un couple maximum de 415 N.m sur les axes d'articulations horizontaux, soit pour exemple : 61 kg pour 1,6 m de hauteur avec un angle d'ouverture de 60°.

$$\text{Masse ouvrant} \times 9.81 \times \sin(\text{Angle d'ouverture}) \times \text{Hpa} / 2 = 61 \times 9.81 \times \sin(60) \times 1,6 / 2 = 415 \text{ N.m}$$
- La masse d'ouvrant est également limitée à 41kg par articulations.

Pour tous les ouvrants à axes d'articulations verticaux

(dits à l'anglaise ou à la française), la masse d'ouvrant ne doit pas dépasser 100kg.

Choix du profil selon le sens d'ouverture, la faisabilité technique et la motorisation mise en œuvre.

- **OFBCE C415 :** Ouverture extérieure et anglaise
 Par défaut Profils 20 / 40
 Constante dormant L= 116 mm
 Constante dormant H= 116 mm
 - **OFBCI C415 :** Ouverture intérieure et française (Profils 10 / 30)
 Constante dormant L= 144 mm
 Constante dormant H= 144 mm
- Option Profils 20/30 :
 Constante dormant L= 144 mm
 Constante dormant H= 144 mm

	OFBCE C415 ABATTANT / RELEVANT EXTERIEUR		OFBCI C415 ABATTANT / RELEVANT INTERIEUR			OFBCE C415 A L'ANGLAISE			OFBCI C415 A LA FRANCAISE			
	Minimum	Maximum	Minimum	Maximum	Minimum	Maximum	Minimum	Maximum	Minimum	Maximum		
LHT* (mm)	666	2544	1744	754	2544	1744	1216	2544	1944	1244	2544	1944
HHT** (mm)	666	1344	1744	694	1344	1744	666	944	1044	694	944	1044

Masse d'ouvrant :

La masse d'ouvrant est limitée afin de générer un couple maximum de 427 N.m sur les axes d'articulations horizontaux, soit pour exemple : 50kg pour 2 m de hauteur avec un angle d'ouverture de 60°.

$$\text{Masse ouvrant} \times 9.81 \times \sin(\text{Angle d'ouverture}) \times \text{Hpa} / 2 = 50 \times 9.81 \times \sin(60) \times 2 / 2 = 425 \text{ N.m}$$

Pour tous les ouvrants à axes d'articulations verticaux

(dits à l'anglaise ou à la française), la masse d'ouvrant ne doit pas dépasser 100 kg.

Choix du profil selon le sens d'ouverture, la faisabilité technique et la motorisation mise en œuvre.

- **OFBCE C600 :** Ouverture extérieure et anglaise

Par défaut Profils 20 / 40

Constante dormant L= 116 mm

Constante dormant H= 116 mm

Option Profils 20/30 :

Constante dormant L= 144 mm

Constante dormant H= 144 mm

- **OFBCI C600 :** Ouverture intérieure et française (Profils 10/30+50)

Constante dormant L= 144 mm

Constante dormant H= 178 mm

	OFBCE C600 ABATTANT / RELEVANT EXTERIEUR			OFBCI C600 ABATTANT / RELEVANT INTERIEUR			OFBCE C600 A L'ANGLAISE		OFBCI C600 A LA FRANCAISE	
	Minimum	Maximum		Minimum	Maximum		Avec : Hpa ≤ Lpa / 2			
	Minimum	Maximum		Minimum	Maximum		Minimum	Maximum	Minimum	Maximum
LHT* (mm)	666	2644	1344	644	2644	1344	716	2644	744	2644
HHT** (mm)	416	1344	2644	478	1378	2678	416	1394	478	1428

POSE

A 90° par défaut, par rapport à l'horizontale pour les ouvertures intérieures ou extérieures sous réserve de faisabilité technique.

De 60° à 120° par rapport à l'horizontale pour les ouvertures intérieures ou extérieures, sur demande spécifique.

La mise en oeuvre et le drainage restent à la charge de l'installateur

CARACTERISTIQUES D'ENTREE DE TELECOMMANDE

Tension Ua = Uc : 24 Vcc

Puissance absorbée en régime établi selon l'actionneur mis en œuvre :

QUASAR :

- Boîtiers à chaîne simple 24Vcc :

Course 510 mm – Force 300N

0,92 A

P = 22 W maxi par boîtier

QUASAR L :

- Boîtiers à chaîne simple 24Vcc :

Courses 590 et 765 mm – Force 300N

0,92 A

P = 22 W maxi par boîtier

TWIN QUASAR :

- Boîtiers à chaîne double 24Vcc :

Course 510 mm – Force 600N

1,83 A

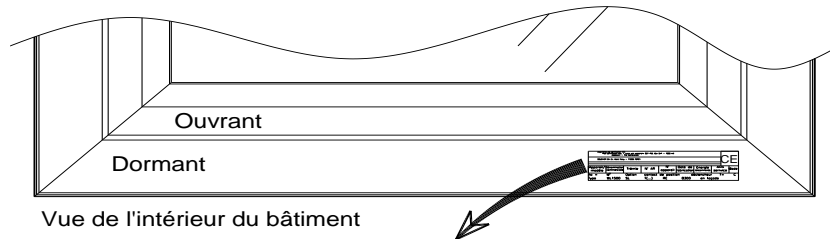
P = 44 W maxi par boîtier

OPTIONS

- Contact de position de sécurité (fin de course) & Contact de position d'attente (début de course)

MARQUAGE D'IDENTIFICATION

L'étiquette de marquage se trouve en feuillure et est visible châssis ouvert ou sur la face extérieure de la menuiserie, côté intérieur du bâtiment.



DISPOSITIF D'EVACUATION NATURELLE DE FUMÉES ET DE LA CHALEUR EN 12 101-2 / 2003										CE 0336
SOUCHIER-BOLLETT SAS - Parc SEGRO - ZAC DE LAMIRAULT 42 RUE DE LAMIRAULT - CS20762 - 77090 COLLEGIEN France Tel: 01.60.37.79.50 - Fax: 01.60.37.79.89 - www.souchier-boullet.com										
N° certificat CE		Année du certificat CE		N° DoP						
Appareil / Modèle	Repérage appareil	Dénomination commerciale	Trémie (mm)	N° AR / Ligne de commande	N° Appareil	Date de fabrication	Energie de télécommande	Alimentation de service / Puissance	Mode	
Aa = m²	WL 1500	Options: SL	Contact de position	T(00)	RE	Déclencheur thermique T =°C	B300	Titulaire 19	En façade En toiture	

Explication du code de marquage CE-NF du produit

- Titulaire
- N° de certificat CE – Année de délivrance – Déclaration de performance
- N° d'identification de l'organisme de certification
- Référence commerciale (Gamme – Modèle)
- Dimensions de la trémie ou intérieur du dormant si monté en façade (lpa x hpa)
- N° lot et année de fabrication
- Caractéristiques d'entrée de télécommande et d'alimentation, puissance, volume ou course de câble
- Mode de fonctionnement : (E = Emission ou R = Rupture)
- Surface utile d'ouverture (Aa) : **Nous consulter**
- Type : **B= ouvrant réarmable à distance**
- Classe de charge éolienne : **WL 1500**
- Classe de surcharge neige : **NPD**
- Classe de température ambiance basse : **T(00)**
- Classe de fiabilité : **Re 1000 (+10 000)**
- Classe de résistance à la chaleur : **B300**
- Classification au feu des composants (A1 et B-s1, d0)
- Options et variantes
- N° de titulaire
- Installation du DENFC
- N° DoP : **DoP OTF VISION OFBCE_indA** ou **DoP OTF VISION OFBCI indA**

CARACTERISTIQUES CERTIFIEES :

a) Caractéristiques générales des D.E.N.F.C. (conformément au § 4 de la norme NF S 61-937-1 et au § 8.1 de la norme NF S 61-937-7) :

- Les D.E.N.F.C. ne délivrent pas d'ordre.
- Dispositifs permettant le contrôle des positions de sécurité et/ou d'attente du DENFC : Option contacts de position d'attente ou de sécurité.
- Energie de déblocage extérieure au DENFC
- Indépendance fonctionnelle de l'autocommande et de la télécommande
- Non réarmement à distance si passage en position de sécurité par autocommande : Option contacts de position d'attente ou de sécurité.
- Amortissement en fin de course.
- Type A si hauteur de l'organe à manipuler inférieure ou égale à 2,50m du sol.

b) Caractéristiques générales des constituants (conformément au § 5 de la norme NF S 61-937-1 et au § 9 de la norme NF S 61-937-7) :

- Si option contacts de position d'attente et de sécurité : contacts secs indépendants du circuit d'alimentation.
- Classe III pour les matériels électriques fonctionnant sous très basse tension de sécurité (TBTS).
- Isolement des circuits électriques en TBTS et des circuits électriques des autres équipements.
- Indice de protection minimum IP 42.
- Présence du dispositif de connexion principal.
- Dispositif de connexion TBTS spécifique séparé et repéré.
- Dispositif d'arrêt de traction prévu à proximité de chaque dispositif de connexion d'entrée ou de sortie du DENFC
- Caractéristiques électriques minimales des contacts de position.
- Indépendance des circuits électriques de contrôle avec d'autres circuits.
- Pressions d'épreuve des matériels pneumatiques.
- Caractéristiques de fonctionnement de déclencheur électromagnétique.

DETERMINATION DES SURFACES D'OUVERTURE DU DENFC

Ce calcul ne prend en compte que le DENFC OTF VISION seul. Il ne tient pas compte des occultations possibles d'un ou plusieurs côtés, dues à une implantation particulière, ou au fait de mettre plusieurs DENFC OTF VISION côte à côte.

Calcul de la Surface Géométrique d'Ouverture (avec LHT et HHT exprimés en m) :

Rappel constantes cadre dormant : « cst »

- Profil 30 = 2 x 72 mm
- Profil 40 = 2 x 58 mm
- Profil 50 = 34 mm

$$SGO = Av \text{ en } m^2 = (Lht - cst) \times (Hht - cst)$$

Détermination de la surface utile de désenfumage (Aa) du DENFC OTF VISION :

Après prise en compte du coefficient aéraluque déterminé par essai en laboratoire la surface utile de désenfumage Aa du DENFC OTF VISION est égale à:

$$\text{Surface Utile de Désenfumage } Aa \text{ (en } m^2 \text{)} = Av \times \text{coef. Aéraluque (Cv)}$$

Calcul de la Surface de Passage d'Air :

Surface tendue entre ouvrant et dormant (m^2) :

$$St = [(Hht - cst) \times (Lht - cst) \times \sin \alpha] m^2$$

Surfaces latérales (m^2) :

$$Sl = [((Hht - cst) \times \cos \alpha) \times ((HHT - cst) \times \sin \alpha)] m^2$$

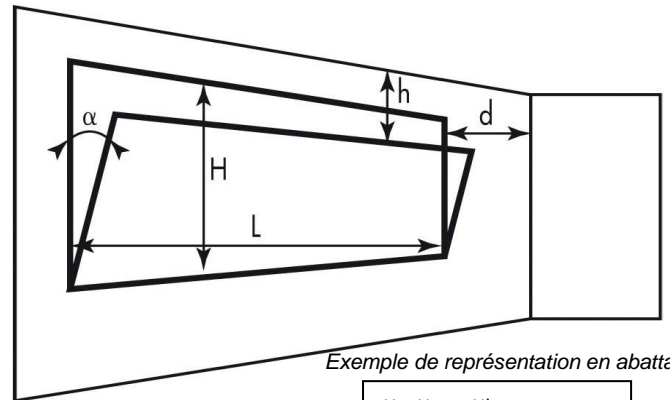
Surface de Passage d'Air (m^2) :

$$PA = St + Sl \text{ } m^2$$

Détermination de la Surface Libre Calculée du DENFC OTF VISION :

La Surface Libre Calculée du DENFC OTF VISION est égale à la surface de passage d'air (PA) limitée à la SGO à condition qu'il n'y ait pas d'obstacle et sous réserve de respecter les critères suivants :

- En configuration abattant, la surface verticale, comprise entre la partie supérieure de l'ouvrant en position ouverte et le plafond, doit être au moins égale à la surface tendue entre ouvrant et dormant, sinon cette surface verticale est considérée comme surface tendue.
- En configuration relevant, la surface verticale, comprise entre la partie inférieure de l'ouvrant en position ouverte et le sol, doit être au moins égale à la surface tendue entre ouvrant et dormant, sinon cette surface verticale est considérée comme surface tendue.



• $H = H_{pa} = H_{ht} - cst$
 • $L = L_{pa} = L_{ht} - cst$
 Valeurs exprimées en m

Dans les 2 configurations, les triangles latéraux ne peuvent être pris en compte s'il existe un obstacle latéral à une distance inférieure à une $\frac{1}{2}$ hauteur d'ouvrant ou si l'espace entre ouvrants est inférieur à cette distance ($d \geq H/2$).

- En configuration axe de rotation vertical, la surface horizontale, comprise entre la partie latérale de l'ouvrant en position ouverte et le mur ou autre élément (ouvrant...), doit être au moins égale à la surface tendue entre ouvrant et dormant.

Dans cette configuration, les triangles latéraux ne peuvent être pris en compte s'il existe un obstacle horizontal (plafond, sol...) à une distance inférieure à une $\frac{1}{2}$ largeur d'ouvrant.

Détermination de la Surface Libre du DENFC OTF VISION :

Conformément au §3.4 de la NF S 61937-8 : 2018, la surface libre de l'ouvrant correspond à la surface réelle de passage d'air, inférieure ou égale à la surface géométrique d'ouverture, tenant compte des obstacles éventuels à condition que le degré d'ouverture de l'ouvrant soit de 60° au moins, lorsqu'il s'agit d'ouvrants basculants ou pivotants.

- Dans le cas d'un OTF VISION s'ouvrant vers l'intérieur, alors aucun obstacle n'est présent (à l'exception du vantail lui-même) dans la surface géométrique d'ouverture.
- Dans le cas d'un OTF VISION s'ouvrant vers l'extérieur, il faut déduire la surface occupée par les obstacles :

Type de boîtier a chaîne	Quasar L C765
Surface à déduire (dm ²)	1,63

NOTICE DE MONTAGE ET D'ENTRETIEN

ENTRETIEN – ESSAIS SELON LA NF S 61933

Les opérations d'exploitation, de maintenance et de vérification périodique doivent être réalisées conformément aux règles et normes en vigueur.

En sus des opérations de maintenance, procéder aux opérations annuelles suivantes :

- Nettoyage des joints d'étanchéité et des surfaces de contact de ces joints.
- Vérifiez les canaux de drainage.
- Dépoussiérer les mécanismes.

Nous recommandons de faire une ouverture-fermeture mensuelle (même partielle) pour prévenir le phénomène de collage des joints.



En raison de la possibilité d'ouverture par commande à distance, ne pas appuyer d'échelle sur la surface vitrée pour accéder au châssis

Pour le reste des opérations de maintenance, se référer à la fiche : « Echancier de Maintenance Réf : EM003 ».

RECEPTION – STOCKAGE

- S'assurer en présence du transporteur que la vitre n'est pas fêlée ou cassée en pratiquant une ouverture au centre de l'emballage (si besoin, suivre la procédure décrite dans nos conditions de vente).
- Refermer soigneusement cette ouverture pour assurer un stockage hors poussière du châssis.
- Le stockage s'effectue châssis debout, paumelles en bas, à l'abri des intempéries et salissures.
- Expédition sur palette filmée en position verticale (pour les remplissages opaques, à plat, si possible).

DEBALLAGE – MANUTENTION

- Prendre soin de ne pas rayer les faces des profils avec un outil coupant. Procéder toujours par la tranche du châssis.
- Manipuler le châssis par le vitrage à l'aide de ventouses de miroitier.



Lors de son ouverture totale, le poids de l'ouvrant se reporte vers l'extérieur ou l'intérieur et peut faire basculer le châssis.

LIBERATION DE L'OUVRANT

L'ouvrant est maintenu fermé par des sangles. Maintenir fermement le dormant pour éviter son basculement et retirer les liens.

FIXATION DU DENFC OTF VISION

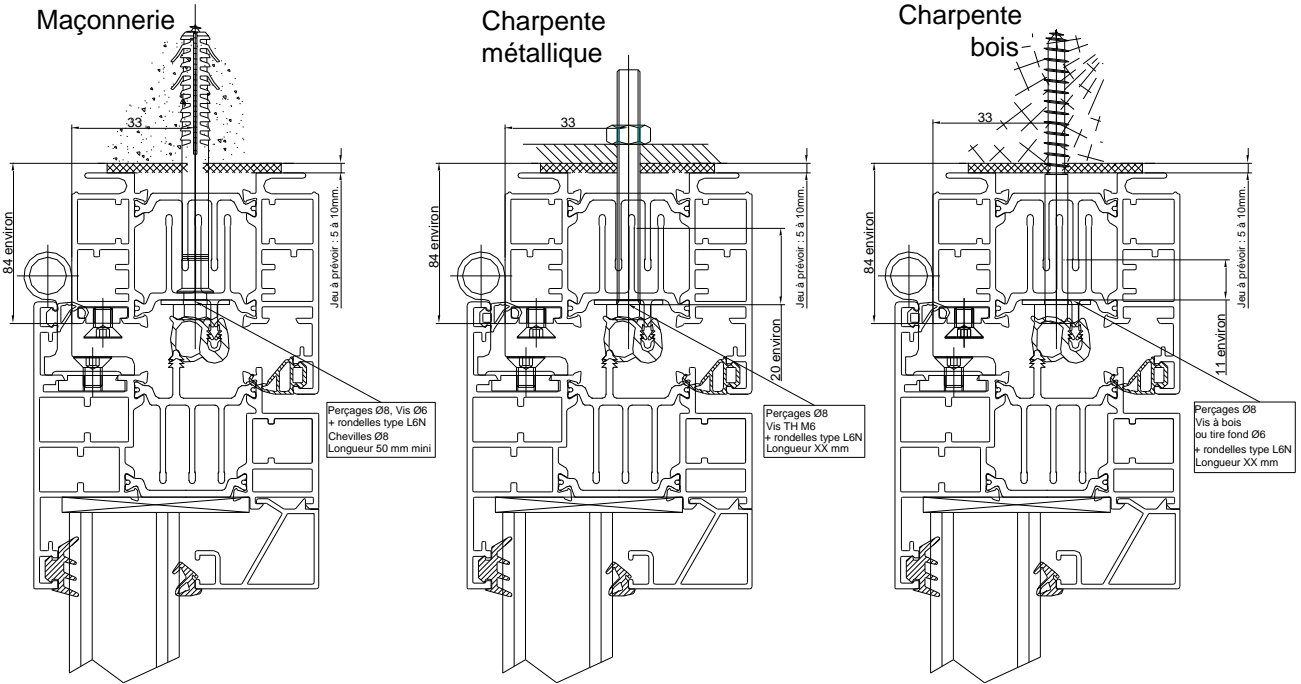
La pose doit suivre les recommandations de la NF DTU en vigueur concernant la technologie utilisée. On veillera tout particulièrement à la planéité du support (± 2 mm) et à l'équerrage du dormant.



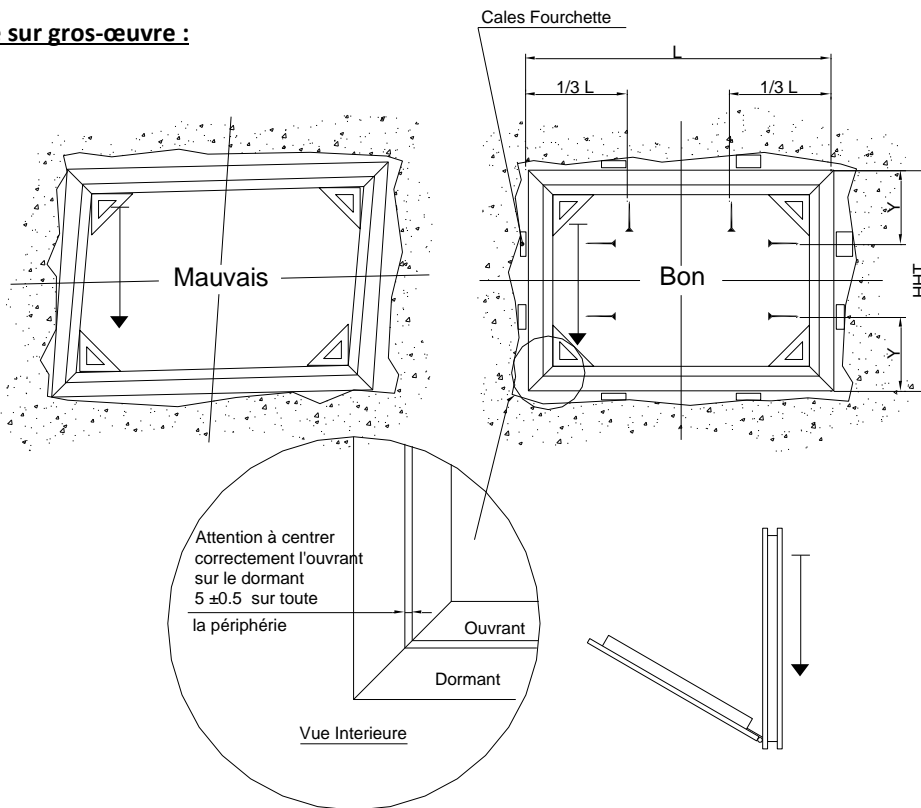
La structure doit pouvoir supporter la totalité du poids de l'ouvrant côté articulations lorsque celui-ci est totalement ouvert.

Le volume libre qui doit être dégagé aux abords de l'ouvrant pour ne pas diminuer sa surface libre doit être total, sinon, nous consulter.

a) **Kits de fixation disponible sur demande :**



b) **Pose directe sur gros-œuvre :**



Respecter la planéité du châssis

Rappel NF DTU n° 36.5

Voir schémas précédents

Fixation horizontale : Uniquement sur la traverse haute.

Pour la traverse basse, ajouter des équerres ou adaptations de calage au centre **sans** percer les profils.

Fixation verticale :

- $H \leq 0,65$ m → 1 Vis
- $H > 0,65$ m → 2 Vis avec $Y = 0,25$ m
- $H > 1$ m → 2 Vis avec $Y = 0,25$ m
+ visserie complémentaire avec entraxe compris entre 300 et 400 mm

Sur demande, réduction de largeur de feuillure (cote X) et hauteur d'adaptation (cote Y).

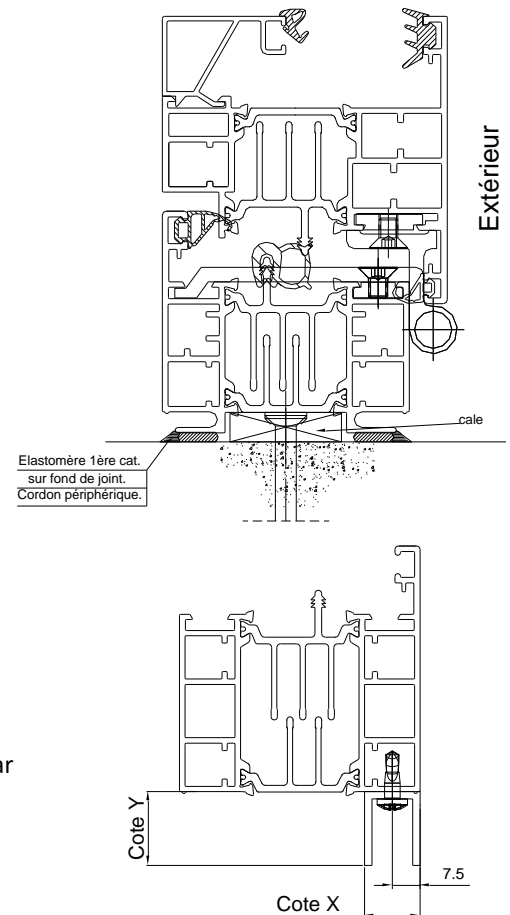
Pose sur mur rideau (Verrière)

Application de la NF DTU 39

Mêmes précautions concernant le dégauchissage du châssis. La fixation se fait par le système de serrage propre à la structure du mur rideau.

Caler le châssis et son adaptation comme un vitrage.

Voir cahier technique.



MISE EN SERVICE DES ORGANES DE COMMANDE :

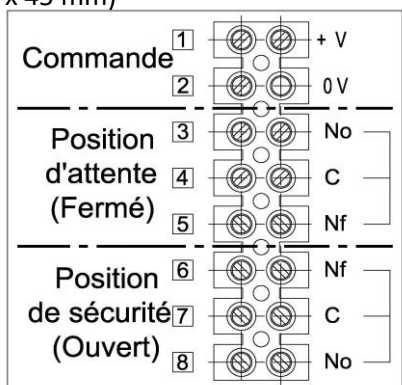
- Les moteurs électriques sont raccordés au dispositif de connexion fourni selon le schéma de raccordement se trouvant dans le couvercle de celui-ci. (*Bornes 1 et 2*)
- Mettre en œuvre les liaisons et les organes de commande selon la norme en vigueur (NF S 61932).
- Vérifier le bon fonctionnement en procédant à quelques cycles d'ouverture-fermeture, à l'aide de l'organe de commande.
- Rédiger votre feuille d'auto-contrôle.



à fois fermé, l'ouvrant ne peut se décondamner que par son organe de commande.

RACCORDEMENT DES CONTACTS DE SIGNALISATION

(80 x 80 x 45 mm)



- Les connecteurs **1 à 2** permettent le raccordement du boîtier à chaîne électrique.

- Les connecteurs **3 à 8** permettent le raccordement des contacts de signalisation.

Montage de la boîte de dérivation à l'intérieur du bâtiment uniquement.