

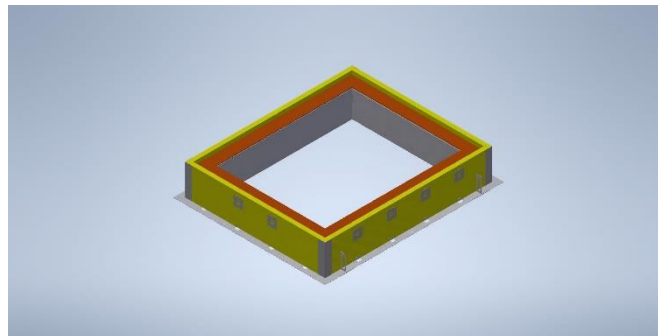


FICHE DE DECLARATION ENVIRONNEMENTALE ET SANITAIRE DES PRODUITS

ENVIRONMENTAL AND HEALTH PRODUCT DECLARATION

Costière standard et Costière Phonique CPLV pour trémie 1069x1069

Janvier 2025



Version de la FDES : 1.0
Numéro d'enregistrement INIES : 20240739530



REALISATION :
EVEA

11, rue Arthur III – 44200 Nantes
Tél : +33 (0)2 28 07 87 00 – Fax : +33 (0)2 40 71 97 41
www.evea-conseil.com



Avertissement

Les informations contenues dans cette déclaration sont fournies sous la responsabilité de SOUCHIER-BOULLET (producteur de la FDES) selon la NF EN 15804+A2 et le complément national NF EN 15804+A2/CN.

Toute exploitation, totale ou partielle, des informations fournies dans ce document doit au minimum être accompagnée de la référence complète à la FDES d'origine ainsi qu'à son producteur qui pourra remettre un exemplaire complet.

La norme EN 15804+A2 du CEN, le complément national NF EN15804+A2/CN servent de Règles de définition des catégories de produits (RCP).

Il est rappelé que les résultats de l'étude sont fondés seulement sur des faits, circonstances et hypothèses qui ont été soumis au cours de l'étude. Si ces faits, circonstances et hypothèses diffèrent, les résultats sont susceptibles de changer.

De plus il convient de considérer les résultats de l'étude dans leur ensemble, au regard des hypothèses, et non pas pris isolément.

Guide de lecture

L'affichage des données d'inventaire respecte les exigences de la norme NF EN 15804+A2. Dans les tableaux suivants 2,53E-06 doit être lu : 2,53x10⁻⁶ (écriture scientifique).

Les unités utilisées sont précisées devant chaque flux, elles sont :

- le kilogramme « kg »,
- le mètre cube « m³ »,
- le kilowattheure « kWh »,
- le mégajoule « MJ »,
- le mètre carré « m² ».

Abréviations :

- ACV : Analyse du Cycle de Vie
- DVR : Durée de Vie de Référence
- FC : Facteur de Caractérisation
- UF : Unité Fonctionnelle
- PCI : Pouvoir Calorifique Inférieur

Précaution d'utilisation de la FDES pour la comparaison des produits

Les DEP de produits de construction peuvent ne pas être comparables si elles ne sont pas conformes à la norme NF EN 15804+A2.

La norme NF EN 15804+A2 définit au § 5.3 *Comparabilité des DEP pour les produits de construction*, les conditions dans lesquelles les produits de construction peuvent être comparés, sur la base des informations fournies par la DEP : *" Une comparaison de la performance environnementale des produits de construction en utilisant les informations des DEP doit être basée sur l'usage des produits et leurs impacts sur le bâtiment, et doit prendre en compte la totalité du cycle de vie (tous les modules d'informations). "*

NOTE 1 En dehors du cadre de l'évaluation environnementale d'un bâtiment, les FDES ne sont pas des outils permettant de comparer des produits et des services de construction.

NOTE 2 Pour l'évaluation de la contribution des bâtiments au développement durable, une comparaison des aspects et des impacts environnementaux doit être entreprise conjointement aux aspects et impacts socioéconomiques relatifs au bâtiment.

NOTE 3 Pour l'interprétation d'une comparaison, des valeurs de référence sont nécessaires.

SOMMAIRE

1	Introduction.....	4
2	Information Générale.....	5
3	Description de l'unité fonctionnelle et du produit.....	6
4	Etapes du cycle de vie.....	8
4.1	Etape de production, A1-A3.....	9
4.2	Etape de construction, A4-A5.....	9
4.3	Etape de vie en œuvre (exclusion des économies potentielles), B1-B7.....	9
4.4	Etape de fin de vie C1-C4	10
4.5	Potentiel de recyclage/réutilisation/récupération, D	10
5	Information pour le calcul de l'analyse de cycle de vie	12
6	Résultat de l'analyse du cycle de vie	13
7	Informations additionnelles sur le relargage de substances dangereuses dans l'air intérieur, le sol et l'eau pendant la période d'utilisation	20
8	Contribution du produit à la qualité de vie à l'intérieur des bâtiments	20

1 INTRODUCTION

Le cadre utilisé pour la présentation de la déclaration environnementale produit est basé sur le complément national NF EN 15804+A2/CN et le programme INIES.

Cette fiche constitue un cadre adapté à la présentation des caractéristiques environnementales des produits de construction conformément aux exigences de la norme NF EN 15804+A2, son complément national NF EN 15804+A2/CN et à la fourniture de commentaires et d'informations complémentaires utiles dans le respect de l'esprit de cette norme en matière de sincérité et de transparence.

Un rapport d'accompagnement de la déclaration a été établi et il peut être consulté, sous accord de confidentialité, au siège de SOUCHIER-BOULLET.

Les informations contenues dans cette déclaration sont fournies sous la responsabilité de SOUCHIER-BOULLET.

Contact :
David Maillart

Coordonnées du contact :
dmaillart@souchier-boullet.com

2 INFORMATION GENERALE

1. Nom et adresse du déclarant :

Souchier-Boullet, 42 RUE DE LAMIRAULT 77090 COLLEGIEN

2. Le(s) site(s), le fabricant ou le groupe de fabricants ou leurs représentants pour lesquels la FDES est représentative :

Site de production Souchier de Héricourt (70). L'intégralité de la production est réalisée dans l'usine d'Héricourt

3. Type de FDES :

"du berceau à la sortie d'usine" ou "du berceau à la tombe"

4. Type de FDES :

Individuelle

5. La référence commerciale/identification du produit :

Costière std trémie 1069x1069 et Costière CPLV trémie 1069x1069

6. Cadre de validité

La FDES n'est valide que pour les références présentées ci-dessus.

7. Vérification :

La norme EN 15804 du CEN sert de RCP a).	
Vérification indépendante de la déclaration, conformément à l'EN ISO 14025:2010 <input type="radio"/> Vérification interne <input checked="" type="radio"/> Vérification externe	
(Selon le cas b)) Vérification par tierce partie :	
Vérificateur ou vérificatrice : Pierre Ravel (CSTB)	
	Programme de vérification : FDES-INIES novembre 2022 http://www.inies.fr/ Association HQE 4, avenue du Recteur Poincaré 75016 PARIS FRANCE Numéro d'enregistrement INIES : 20240739530
Date de 1 ^{ère} publication : 01/2025	
Date de vérification : 01/2025	
Date de fin de validité : 12/2030	
a) Règles de définition des catégories de produits b) Facultatif pour la communication entre entreprises, obligatoire pour la communication entre une entreprise et ses clients (voir norme EN ISO 14025:2010, 9.4).	

8. Lieu de production :

Héricourt (70)

3 DESCRIPTION DE L'UNITE FONCTIONNELLE ET DU PRODUIT

1. Description de l'unité fonctionnelle (ou unité déclarée) :

« Rehausser un châssis de désenfumage tout en participant à l'isolation phonique et thermique à l'aide d'une costière de hauteur 280 mm pour un lanterneau de 1m par 1m ».

2. Performance principale de l'unité fonctionnelle

Unité de produit.

3. Description du produit et de l'emballage :

Les costières sont des éléments en tôle acier isolée pour la pose sur costière des exutoires de toiture. La costière CPLV est isolée phoniquement.

4. Description de l'usage du produit (domaine d'application) :

Le produit est destiné à être utilisé avec des exutoires de toitures lors de la pose sur costière, sur tout type de bâtiment neuf et en rénovation.

5. Autres caractéristiques techniques non incluses dans l'unité fonctionnelle : -

6. Description des principaux composants et/ou matériaux du produit :

Paramètre	Unités	Valeur
Quantité de produit	kg/UF	4,77 ^{E+01}
Principaux composants		
Acier	kg/UF	4,25 ^{E+01}
Isolant	kg/UF	5,34 ^{E+00}
Quantité de produits complémentaires		1,01 ^{E+00}
Emballage de distribution		
Bois	kg/UF	1,16 ^{E+01}
Taux de chute lors de la mise en œuvre	%	-
Taux de chute lors de la maintenance	%	-
Justification des informations fournies	-	Les informations sont fournies par Souchier-Boullet.

7. Préciser si le produit contient des substances de la liste candidate selon le règlement REACH (si supérieur à 0,1% en masse) :

Le produit ne contient aucune « substance extrêmement préoccupante » inscrite sur la liste SVHC REACH à plus de 0,1% en masse.

8. Preuves d'aptitude à l'usage

Pas de norme spécifique pour ce type de produit seul.

9. Circuit de distribution

BtoB et BtoC

10. Description de la durée de vie de référence (si applicable et conformément aux §7.2.2 de la NF EN 15804+A2)

Paramètre	Unités	Valeur
Durée de vie de référence	Années	30
Propriétés déclarées du produit à la sortie de l'usine	Unités appropriées/ou mentions appropriées	Il n'y a pas de conformité propre, la costière est toujours associée à un DENFC
Paramètres théoriques d'application	Unités appropriées/ou mentions appropriées	Suivant règles d'installation DENFC
Qualité présumée des travaux	-	L'installation est supposée réalisée en conformité avec les recommandations de Souchier-Boullet.

Environnement extérieur	-	Le produit est compatible avec tout type d'environnement extérieur (climat, exposition).
Environnement intérieur	-	Le produit est compatible avec tout type d'environnement intérieur y compris pour des pièces avec températures négatives (jusqu'à -25°C).
Conditions d'utilisation	-	L'utilisation du produit est supposée conforme aux préconisations de Souchier-Boullet.
Maintenance	-	Une maintenance annuelle consistant en un test réglementaire du mécanisme d'ouverture et un changement de moteur tous les 10 ans.

11. Contenu en carbone biogénique

Certains emballages sont biosourcés. La captation de CO₂ liée à la photosynthèse lors de la croissance des plantes est prise en compte en entrée.

Ce CO₂ se retrouve sous forme de carbone dans le matériau.

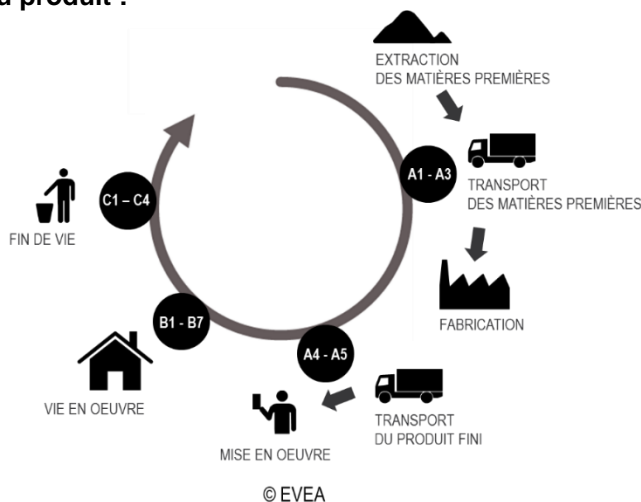
La teneur en carbone biogénique déclarée dans les FDES correspond à la somme pour chaque matière première/emballage, de la quantité de carbone C/kg de matière*quantité de matière/unité fonctionnelle.

La dégradation de la teneur en carbone biogénique d'un produit dans un site d'élimination de déchets solides, déclarée comme PRG-biogénique, doit être calculée sans limite de temps. Tout carbone biogénique résiduel est traité comme une émission de CO₂ biogénique de la technosphère dans la nature. Pour une période applicable à toutes les autres éliminations, voir 6.3.8.2 de la norme EN 15804+A2.

Teneur en carbone biogénique	Unité	Valeurs
Teneur en carbone biogénique du produit (à la sortie de l'usine)	kg C/UF	0,00 ^E +00
Teneur en carbone biogénique de l'emballage associé (à la sortie de l'usine)	kg C/UF	5,17 ^E +00

4 ETAPES DU CYCLE DE VIE

Diagramme du cycle de vie du produit :



Production A1-A3	<p>Captation de carbone biogénique pour les palettes</p> <p>Gaz de soudure</p> <p>Electricité</p> <p>Gaz naturel et propane</p> <p>Captation de carbone biogénique pour les éléments en bois</p> <p>Acquisition des matières premières et ressources énergétiques vierges (y compris extraction) et secondaires et leur transports pour fabriquer les différents composants du produit : costière, cadre dormant, cadre ouvrant, remplissage, système d'ouverture, autres options et leurs emballages</p> <p>Fabrication / Assemblage</p> <p>Emballages</p> <p>Produit packagé</p> <p>Fin de vie des chutes et des déchets (réémission carbone biogénique pour les éléments en bois)</p>
Transport A4	<p>Transport du produit fini</p>
Installation A5	<p>Electricité</p> <p>Installation</p> <p>Fin de vie des emballages (réémission carbone biogénique pour les éléments en bois) et des casses</p>
Use B1-B7	<p>Utilisation</p>
End of life C1-C4	<p>Fin de vie du produit</p> <p>Démontage, transport, prétraitement avant recyclage et fin de vie des produits éliminés</p>
Module D	<p>Bénéfices et charges liées au recyclage du produit en fin de vie et des emballages en A5 ou à l'incinération de ces derniers</p>

4.1 Etape de production, A1-A3

Les étapes A1 à A3 comprennent tous les processus depuis l'extraction des matières premières jusqu'à leur transformation en usine. Le process de production consiste au montage des différents composants. Les déchets de productions (emballages et chutes) sont également pris en compte.

4.2 Etape de construction, A4-A5

Transport jusqu'au chantier :

Paramètre	Unités	Valeur
Description du scénario	-	Le scénario retenu inclut le transport depuis le site de fabrication jusqu'au site de construction. Moyenne pondérée par les surfaces de vente, basée sur les ventes de tous les appareils vendus de 2021.
Type de combustible et consommation du véhicule ou type de véhicule	-	Les véhicules considérés sont des camions de type EURO 6 et de charge utile 16-32 tonnes.
Distance jusqu'au chantier	km	5,35 ^{E+02}
Capacité d'utilisation	%	36 (donnée générique de la base de données Ecoinvent)
Masse volumique du produit transporté	kg/m ³	N/A
Coefficient d'utilisation de la capacité volumique (coefficient : =1 ou <1 ou ≥1 pour les produits comprimés ou emboîtés)	-	<1

Installation dans le bâtiment :

Paramètre	Unités	Valeur
Description du scénario	-	Le produit est mis en œuvre à l'aide d'une perceuse et d'une visseuse d'une puissance de 750W chacune. Aucune chute n'a lieu lors de la mise en œuvre. Les déchets d'emballages sont considérés comme éliminés et/ou recyclés selon les matériaux. L'hypothèse est faite d'un transport de 130km
Intrants auxiliaires pour l'installation (spécifier par matériau)		
Visserie	kg/UF	9,82 ^{E-01}
Comprimé	kg/UF	3,51 ^{E-02}
Mastic cartouche	kg/UF	
Consommation d'eau	m ³	Non concerné
Utilisation d'autres ressources	kg	Non concerné
Consommation et type d'énergie		
Electricité basse tension (vissage, perçage)	kWh/UF	2,39 ^{E-02}
Déchets produits sur le site de construction avant le traitement des déchets générés par l'installation du produit (spécifier par type)		
Plastique	kg/UF	1,75 ^{E-01}
Silicone	kg/UF	8,77 ^{E-02}
Acier	kg/UF	8,77 ^{E-02}
Cuivre	kg/UF	3,51 ^{E-01}
Bois	kg/UF	1,32 ^{E+01}
Emissions directes dans l'air ambiant, le sol et l'eau	kg	Non concerné

4.3 Etape de vie en œuvre (exclusion des économies potentielles), B1-B7

B1 Utilisation :

Aucun intrant/extrant n'a été identifié pour cette phase

B2 Maintenance :

Aucun intrant/extrant n'a été identifié pour cette phase

B3 Réparation :

Aucun intrant/extrant n'a été identifié pour cette phase

B4 Remplacement :

Aucun intrant/extrant n'a été identifié pour cette phase

B5 Réhabilitation :

Aucun intrant/extrant n'a été identifié pour cette phase

B6 – B7 Utilisation de l'énergie et de l'eau :

Aucun intrant/extrant n'a été identifié pour cette phase

4.4 Etape de fin de vie C1-C4

Paramètre	Unités	Valeur/description
Description du scénario		<p>Pour le démontage l'hypothèse a été faite de prendre en compte 10 min de dévissage par produit avec un appareil d'une puissance de 750W.</p> <p>Les produits sont transportés en camion sur une distance de 130 km.</p> <p>En s'inspirant du PCR NF EN 17213 Mars 2020 (« Portes et fenêtres - Déclarations environnementales de produits -Règles de définition des catégories de produits pour les fenêtres et blocs-portes pour piétons » applicables pour des fenêtres mais pas pour les présents produits cependant par similitude des produits le scénario de ce PCR est utilisé), les pièces en matière acier, aluminium ou en cuivre sont considérés à 95% récupérés pour être envoyés en recyclage.</p> <p>Les autres composants des lanterneaux autres que les 95% de l'acier, de l'aluminium et du cuivre sont considérés envoyés en enfouissement.</p>
Distance de transport du produit en fin de vie	km/UF	114
Quantité collectée séparément	kg/UF	
Quantité collectée avec des déchets de construction mélangés	kg/UF	4,92 ^E +01
Quantité destinée à la réutilisation	kg/UF	0,00 ^E -00
Quantité destinée au recyclage	kg/UF	4,04 ^E +01
Quantité destinée à la récupération d'énergie	kg/UF	0,00 ^E -00
Quantité de produit éliminé	kg/UF	8,74 ^E +01



4.5 Potentiel de recyclage/réutilisation/récupération, D

Les bénéfices et charges au-delà des frontières du système comprennent :

- Les bénéfices liés au recyclage des métaux en fin de vie du produit et les charges associées au produit de matière secondaire en entrée du système. Le rendement de recyclage considéré pour l'acier et l'aluminium dans le module D est celui proposé par défaut dans le PCR EN 17213:2020 : "Le scénario par défaut recommande d'utiliser une efficacité de recyclage conservatrice égale à 90 % pour tous les types de matériaux secondaires entrant dans le module D." (Il s'agit du PCR « Windows and doors — Environmental Product Declarations — Product category rules for windows and pedestrian doorsets » qui ne s'applique pas directement pour les présents produits mais par similitude des produits le scénario de ce PCR est utilisé.;
- Les bénéfices liés au recyclage et incinération des emballages de produits finis en A5

Matières/matériaux valorisés sortants des frontières du système	Charges au-delà des frontières du système	Matières/matériaux/énergies économisés	Quantités associées (kg/UF)
Acier	Production billette acier depuis le stock	Billette acier vierge	4,61 ^E +01
Verre	Production cullet depuis le stock	Sable	

5 INFORMATION POUR LE CALCUL DE L'ANALYSE DE CYCLE DE VIE

PCR utilisé	NF EN 15804+A2:2019 et NF EN 15804/CN:2022.
Frontières du système	Les frontières du système respectent les limites imposées par la norme NF EN 15804+A2 et son complément national NF EN 15804/CN.
Règle de coupure	L'ensemble des procédés a été pris en compte sauf certains consommables de production qui sont jugés négligeables au vu de leur masse rapportée à la quantité de produit (< 1%).
Allocations	Répartition des intrants de fabrication (énergie, gaz naturel) et des emballages mobilisés (de matière première et de produit finis) rapportés respectivement au nombre et aux surfaces d'appareils fabriqués par Souchier-Boullet sur à minima une année entière de production de 2021 sur l'usine d'Héricourt.
Représentativité géographique et représentativité temporelle des données primaires et secondaires	<p>Les données primaires ont été collectées par Souchier-Boullet sur ses installations (France) sur la période 2021.</p> <p>Les données secondaires utilisées sont issues de la base ecoinvent cut-off en version 3.8 de 2021 et ont été sélectionnées de façon à être représentatives de la zone géographique de production ou de transformation des matières ou des procédés</p> <p>Logiciels utilisés :</p> <p> SimaPro, logiciel d'analyse de cycle de vie en version 9.</p> <p> Ev-DEC, (www.ev-dec.com), développée par le cabinet conseil EVEA (www.evea-conseil.com), qui aide à la réalisation des FDES.</p>
Variabilité des résultats	<p>Une étude de variabilité a été réalisée dans le cadre de cette FDES pour déterminer l'ensemble des références couvertes. Elle a montré que les impacts des différents produits couverts par la FDES ne dépassent pas 1,35 fois les impacts du produit moyen déclaré dans cette FDES sur les trois indicateurs témoins mentionnés dans le NF EN 15804/CN (2022) (intervalles de variations sur ces indicateurs pour les références couvertes indiqués ci-après entre parenthèse) :</p> <ul style="list-style-type: none"> - Changement climatique (maximum 1,48E+02 et minimum 1,41E+02 kg CO2 eq /UF, avec module D), - Energie Primaire Non Renouvelable Procédé (maximum 2,05E+03 et minimum 2,00E+03 MJ PCI /UF, avec module D), - et Déchets Non Dangereux (maximum 8,26E+01 et minimum 8,21E+01 kg/UF, avec module D),

6 RESULTAT DE L'ANALYSE DU CYCLE DE VIE

Ci-après, les tableaux qui synthétisent les résultats de l'ACV.

En raison des arrondis, les totaux peuvent ne pas correspondre à la somme des arrondis.

Pour les indicateurs énergétiques utilisés en tant que matière première : une valeur négative correspond au changement d'utilisation passant de matières premières à combustibles (en cas d'incinération par exemple). Application de l'Annexe I de la NF EN15804+A2/CN.

Impacts environnementaux	Etape de production			Etape de mise en œuvre		Etape de vie en œuvre							Etape de fin de vie				D Bénéfices et charges au-delà des frontières du système	
	A1 Approvisionnement en matières premières	A2 Transport	A3 Fabrication	A4 Transport	A5 Installation	B1 Usage	B2 Maintenance	B3 Réparation	B4 Remplacement	B5 Réhabilitation	B6 Utilisation de l'énergie	B7 Utilisation de l'eau	C1 Déconstruction / Démolition	C2 Transport	C3 Traitement des déchets	C4 Elimination		
Changement climatique - total kg CO ₂ eq/UF	9,65E+01	4,65E+00	5,63E+01	4,16E+00	2,40E+01	0,00E+00	1,14E-01	0,00E+00	0,00E+00	0,00E+00	0,00E+00	0,00E+00	8,92E-04	3,29E-01	5,64E-02	7,85E-01	-	4,20E+01
Changement climatique - combustibles fossiles kg CO ₂ eq/UF	9,63E+01	4,65E+00	4,71E+01	4,16E+00	4,67E+00	0,00E+00	1,14E-01	0,00E+00	0,00E+00	0,00E+00	0,00E+00	0,00E+00	8,88E-04	3,29E-01	5,61E-02	7,37E-01	-	4,20E+01
Changement climatique - biogénique kg CO ₂ eq/UF	1,56E-01	1,89E-03	9,17E+00	1,69E-03	1,94E+01	0,00E+00	3,00E-04	0,00E+00	0,00E+00	0,00E+00	0,00E+00	0,00E+00	3,81E-06	1,33E-04	2,41E-04	4,87E-02	-4,40E-02	
Changement climatique - occupation des sols et transformation de l'occupation des sols kg CO ₂ eq/UF	7,77E-02	1,86E-03	1,12E-02	1,66E-03	4,18E-03	0,00E+00	9,55E-05	0,00E+00	0,00E+00	0,00E+00	0,00E+00	0,00E+00	5,47E-07	1,31E-04	3,09E-05	4,96E-05	-2,49E-02	
Appauvrissement de la couche d'ozone kg CFC 11 eq/UF	5,49E-06	1,08E-06	6,04E-06	9,63E-07	3,46E-07	0,00E+00	7,30E-08	0,00E+00	0,00E+00	0,00E+00	0,00E+00	0,00E+00	9,34E-11	7,61E-08	5,92E-09	3,59E-08	-1,86E-06	
Acidification mole de H ⁺ eq/UF	4,37E-01	1,32E-02	9,06E-02	1,18E-02	2,24E-02	0,00E+00	8,49E-04	0,00E+00	0,00E+00	0,00E+00	0,00E+00	0,00E+00	5,32E-06	9,33E-04	2,74E-04	1,44E-03	-1,82E-01	
Eutrophisation aquatique, eaux douces kg P eq/UF	4,66E-03	3,32E-05	6,00E-04	2,96E-05	2,04E-04	0,00E+00	3,64E-06	0,00E+00	0,00E+00	0,00E+00	0,00E+00	0,00E+00	2,76E-08	2,34E-06	1,42E-06	1,95E-06	-1,82E-03	

Eutrophisation aquatique marine kg de N eq/UF	9,58E-02	2,62E-03	2,12E-02	2,35E-03	5,49E-03	0,00E+00	1,14E-04	0,00E+00	0,00E+00	0,00E+00	0,00E+00	0,00E+00	8,56E-07	1,85E-04	5,16E-05	6,58E-04	-3,64E-02
Eutrophisation terrestre mole de N eq/UF	1,00E+00	2,92E-02	2,25E-01	2,61E-02	5,63E-02	0,00E+00	1,28E-03	0,00E+00	0,00E+00	0,00E+00	0,00E+00	0,00E+00	9,10E-06	2,07E-03	5,37E-04	6,47E-03	-4,11E-01
Formation d'ozone photochimique kg NMCOV eq/UF	4,33E-01	1,12E-02	8,47E-02	1,00E-02	2,06E-02	0,00E+00	2,49E-03	0,00E+00	0,00E+00	0,00E+00	0,00E+00	0,00E+00	2,53E-06	7,94E-04	1,47E-04	1,79E-03	-1,88E-01
Épuisement des ressources abiotiques (minéraux & métaux) kg Sb eq/UF	5,36E-03	1,66E-05	7,87E-04	1,48E-05	2,12E-04	0,00E+00	1,81E-06	0,00E+00	0,00E+00	0,00E+00	0,00E+00	0,00E+00	3,46E-08	1,17E-06	5,59E-07	4,99E-07	-6,17E-04
Épuisement des ressources abiotiques (combustibles fossiles) MJ/UF	1,07E+03	7,05E+01	1,17E+03	6,31E+01	5,27E+01	0,00E+00	5,81E+00	0,00E+00	0,00E+00	0,00E+00	0,00E+00	0,00E+00	1,22E-01	4,98E+00	8,10E+00	2,49E+00	-4,26E+02
Besoin en eau m³ de privation eq dans le monde/UF	3,78E+01	2,15E-01	6,78E+00	1,92E-01	1,65E+00	0,00E+00	3,50E-02	0,00E+00	0,00E+00	0,00E+00	0,00E+00	0,00E+00	3,32E-04	1,52E-02	1,92E-02	1,93E-02	-9,08E+00

Impacts environnementaux	Etape de production			Etape de mise en œuvre		Etape de vie en œuvre							Etape de fin de vie				D Bénéfices et charges au-delà des frontières du système
	A1 Approvisionnement en matières premières	A2 Transport	A3 Fabrication	A4 Transport	A5 Installation	B1 Usage	B2 Maintenance	B3 Réparation	B4 Remplacement	B5 Réhabilitation	B6 Utilisation de l'énergie	B7 Utilisation de l'eau	C1 Déconstruction / Démolition	C2 Transport	C3 Traitement des déchets	C4 Elimination	
Emissions de particules fines Indice de maladies/UF	7,96E-06	3,74E-07	1,00E-06	3,34E-07	3,49E-07	0,00E+00	5,68E-09	0,00E+00	0,00E+00	0,00E+00	0,00E+00	0,00E+00	2,81E-11	2,64E-08	1,37E-09	2,00E-08	-3,33E-06
Rayonnements ionisants (santé humaine) kBq de U235 eq/UF	2,68E+00	3,06E-01	5,43E+00	2,74E-01	1,61E-01	0,00E+00	2,22E-02	0,00E+00	0,00E+00	0,00E+00	0,00E+00	0,00E+00	1,23E-03	2,16E-02	8,21E-02	9,86E-03	-7,38E-01
Ecotoxicité (eaux douces) CTUe/UF	3,04E+03	5,53E+01	4,48E+02	4,95E+01	1,88E+02	0,00E+00	3,43E+00	0,00E+00	0,00E+00	0,00E+00	0,00E+00	0,00E+00	3,58E-02	3,91E+00	1,77E+00	5,66E+00	-1,32E+03
Toxicité humaine, effets cancérigènes CTUh/UF	7,46E-07	1,78E-09	8,02E-08	1,59E-09	2,85E-08	0,00E+00	7,77E-11	0,00E+00	0,00E+00	0,00E+00	0,00E+00	0,00E+00	1,03E-12	1,26E-10	3,41E-11	8,53E-10	-2,53E-07
Toxicité humaine, effets non cancérigènes CTUh/UF	3,21E-06	5,59E-08	3,98E-07	5,00E-08	2,08E-07	0,00E+00	2,08E-09	0,00E+00	0,00E+00	0,00E+00	0,00E+00	0,00E+00	2,49E-11	3,95E-09	6,63E-10	8,53E-09	-1,01E-06

Impacts liés à l'occupation des sols / Qualité des sols Sans dimension/UF	3,42E+02	4,91E+01	5,94E+01	4,39E+01	2,19E+01	0,00E+00	7,82E-01	0,00E+00	0,00E+00	0,00E+00	0,00E+00	0,00E+00	0,00E+00	5,40E-03	3,47E+00	2,47E-01	3,06E+00	- 1,45E+02
--	----------	----------	----------	----------	----------	----------	----------	----------	----------	----------	----------	----------	----------	----------	----------	----------	----------	---------------

Utilisation des ressources	Etape de production			Etape de mise en œuvre		Etape de vie en œuvre							Etape de fin de vie				D Bénéfices et charges au-delà des frontières du système
	A1 Approvisionnement en matières premières	A2 Transport	A3 Fabrication	A4 Transport	A5 Installation	B1 Usage	B2 Maintenance	B3 Réparation	B4 Remplacement	B5 Réhabilitation	B6 Utilisation de l'énergie	B7 Utilisation de l'eau	C1 Déconstruction /Démolition	C2 Transport	C3 Traitement des déchets	C4 Elimination	
Utilisation de l'énergie primaire renouvelable, à l'exclusion des ressources d'énergie primaire renouvelables utilisées comme matières premières MJ/UF	1,01E+02	1,01E+00	4,55E+01	9,01E-01	4,39E+00	0,00E+00	1,21E-01	0,00E+00	0,00E+00	0,00E+00	0,00E+00	0,00E+00	9,90E-03	7,12E-02	5,60E-01	5,99E-02	- 4,08E+01
Utilisation des ressources d'énergie primaire renouvelables en tant que matières premières MJ/UF	0,00E+00	0,00E+00	0,00E+00	0,00E+00	0,00E+00	0,00E+00	0,00E+00	0,00E+00	0,00E+00	0,00E+00	0,00E+00	0,00E+00	0,00E+00	0,00E+00	0,00E+00	0,00E+00	0,00E+00
Utilisation totale des ressources d'énergie primaire renouvelables (énergie primaire et ressources d'énergie primaire utilisées comme matières premières) MJ/UF	1,01E+02	1,01E+00	4,55E+01	9,01E-01	4,39E+00	0,00E+00	1,21E-01	0,00E+00	0,00E+00	0,00E+00	0,00E+00	0,00E+00	9,90E-03	7,12E-02	5,60E-01	5,99E-02	- 4,08E+01
Utilisation de l'énergie primaire non renouvelable, à l'exclusion des ressources d'énergie primaire non renouvelables utilisées comme matières premières MJ/UF	1,06E+03	7,05E+01	1,17E+03	6,30E+01	5,25E+01	0,00E+00	5,80E+00	0,00E+00	0,00E+00	0,00E+00	0,00E+00	0,00E+00	1,22E-01	4,98E+00	8,10E+00	2,49E+00	- 4,26E+02
Utilisation des ressources d'énergie primaire non renouvelables en tant que matières premières MJ/UF	5,49E+00	0,00E+00	5,49E-01	0,00E+00	0,00E+00	0,00E+00	0,00E+00	0,00E+00	0,00E+00	0,00E+00	0,00E+00	0,00E+00	0,00E+00	0,00E+00	0,00E+00	0,00E+00	0,00E+00

Utilisation totale des ressources d'énergie primaire non renouvelables (énergie primaire et ressources d'énergie primaire utilisées comme matières premières) MJ/UF	1,07E+03	7,05E+01	1,17E+03	6,30E+01	5,25E+01	0,00E+00	5,80E+00	0,00E+00	0,00E+00	0,00E+00	0,00E+00	0,00E+00	0,00E+00	1,22E-01	4,98E+00	8,10E+00	2,49E+00	- 4,26E+02
Utilisation de matière secondaire kg/UF	1,23E+01	0,00E+00	1,23E+00	0,00E+00	0,00E+00	0,00E+00	0,00E+00	0,00E+00	0,00E+00	0,00E+00	0,00E+00	0,00E+00	0,00E+00	0,00E+00	0,00E+00	0,00E+00	0,00E+00	0,00E+00
Utilisation de combustibles secondaires renouvelables MJ/UF	0,00E+00	0,00E+00	0,00E+00	0,00E+00	0,00E+00	0,00E+00	0,00E+00	0,00E+00	0,00E+00	0,00E+00	0,00E+00	0,00E+00	0,00E+00	0,00E+00	0,00E+00	0,00E+00	0,00E+00	0,00E+00
Utilisation de combustibles secondaires non renouvelables MJ/UF	0,00E+00	0,00E+00	0,00E+00	0,00E+00	0,00E+00	0,00E+00	0,00E+00	0,00E+00	0,00E+00	0,00E+00	0,00E+00	0,00E+00	0,00E+00	0,00E+00	0,00E+00	0,00E+00	0,00E+00	0,00E+00
Utilisation nette d'eau douce m³/UF	1,16E+00	7,84E-03	3,04E-01	7,01E-03	5,12E-02	0,00E+00	1,12E-03	0,00E+00	0,00E+00	0,00E+00	0,00E+00	0,00E+00	0,00E+00	3,58E-05	5,54E-04	2,31E-03	3,69E-03	-2,60E-01

Catégorie de déchets	Etape de production			Etape de mise en œuvre		Etape de vie en œuvre							Etape de fin de vie				D Bénéfices et charges au-delà des frontières du système
	A1 Approvisionnement en matières premières	A2 Transport	A3 Fabrication	A4 Transport	A5 Installation	B1 Usage	B2 Maintenance	B3 Réparation	B4 Remplacement	B5 Réhabilitation	B6 Utilisation de l'énergie	B7 Utilisation de l'eau	C1 Déconstruction / Démolition	C2 Transport	C3 Traitement des déchets	C4 Elimination	
Déchets dangereux éliminés kg/UF	3,15E+01	5,17E-02	3,41E+00	4,62E-02	1,46E+00	0,00E+00	3,43E-03	0,00E+00	0,00E+00	0,00E+00	0,00E+00	0,00E+00	4,70E-05	3,65E-03	2,54E-03	1,43E+00	- 1,53E+01
Déchets non dangereux éliminés kg/UF	8,67E+01	4,10E+00	1,33E+01	3,66E+00	1,04E+01	0,00E+00	4,94E-02	0,00E+00	0,00E+00	0,00E+00	0,00E+00	0,00E+00	8,19E-04	2,90E-01	2,98E-02	5,47E+00	- 4,17E+01
Déchets radioactifs éliminés kg/UF	2,56E-03	4,76E-04	7,07E-03	4,26E-04	1,64E-04	0,00E+00	3,29E-05	0,00E+00	0,00E+00	0,00E+00	0,00E+00	0,00E+00	1,61E-06	3,37E-05	1,08E-04	1,49E-05	-7,62E-04

Flux sortants	Etape de production			Etape de mise en œuvre		Etape de vie en œuvre							Etape de fin de vie				D Bénéfices et charges au-delà des frontières du système	
	A1 Approvisionnement en matières premières	A2 Transport	A3 Fabrication	A4 Transport	A5 Installation	B1 Usage	B2 Maintenance	B3 Réparation	B4 Remplacement	B5 Réhabilitation	B6 Utilisation de l'énergie	B7 Utilisation de l'eau	C1 Déconstruction /Démolition	C2 Transport	C3 Traitement des déchets	C4 Elimination		
Composants destinés à la réutilisation kg/UF	0,00E+00	0,00E+00	0,00E+00	0,00E+00	0,00E+00	0,00E+00	0,00E+00	0,00E+00	0,00E+00	0,00E+00	0,00E+00	0,00E+00	0,00E+00	0,00E+00	0,00E+00	0,00E+00	0,00E+00	0,00E+00
Matériaux destinés au recyclage kg/UF	0,00E+00	0,00E+00	4,24E+00	0,00E+00	8,75E-02	0,00E+00	0,00E+00	0,00E+00	0,00E+00	0,00E+00	0,00E+00	0,00E+00	0,00E+00	0,00E+00	4,03E+01	0,00E+00	0,00E+00	0,00E+00
Matériaux destinés à la récupération d'énergie kg/UF	0,00E+00	0,00E+00	0,00E+00	0,00E+00	0,00E+00	0,00E+00	0,00E+00	0,00E+00	0,00E+00	0,00E+00	0,00E+00	0,00E+00	0,00E+00	0,00E+00	0,00E+00	0,00E+00	0,00E+00	0,00E+00
Energie Electrique fournie à l'extérieur MJ/UF	0,00E+00	0,00E+00	0,00E+00	0,00E+00	0,00E+00	0,00E+00	0,00E+00	0,00E+00	0,00E+00	0,00E+00	0,00E+00	0,00E+00	0,00E+00	0,00E+00	0,00E+00	0,00E+00	1,66E+00	0,00E+00
Energie Vapeur fournie à l'extérieur MJ/UF	0,00E+00	0,00E+00	0,00E+00	0,00E+00	0,00E+00	0,00E+00	0,00E+00	0,00E+00	0,00E+00	0,00E+00	0,00E+00	0,00E+00	0,00E+00	0,00E+00	0,00E+00	0,00E+00	3,41E+00	0,00E+00
Energie gaz et process fournie à l'extérieur MJ/UF	0,00E+00	0,00E+00	0,00E+00	0,00E+00	0,00E+00	0,00E+00	0,00E+00	0,00E+00	0,00E+00	0,00E+00	0,00E+00	0,00E+00	0,00E+00	0,00E+00	0,00E+00	0,00E+00	0,00E+00	0,00E+00

Tableau de résultats de l'analyse du cycle de vie affichés conformément au Décret n° 2021-1674 du 16 décembre 2021 ¹

Catégorie d'impact / flux	Unité	Etape de production	Etape de construction	Etape d'utilisation	Etape de fin de vie	Total cycle de vie	Etape Bénéfiques et charges au-delà des frontières du système
Changement climatique - total	kg CO2 eq/UF	1,57E+02	2,82E+01	1,14E-01	1,17E+00	1,87E+02	-4,20E+01
Changement climatique - combustibles fossiles	kg CO2 eq/UF	1,48E+02	8,82E+00	1,14E-01	1,12E+00	1,58E+02	-4,20E+01
Changement climatique - biogénique	kg CO2 eq/UF	9,33E+00	1,94E+01	3,00E-04	4,90E-02	2,87E+01	-4,40E-02
Changement climatique - occupation des sols et transformation de l'occupation des sols	kg CO2 eq/UF	9,07E-02	5,84E-03	9,55E-05	2,12E-04	9,69E-02	-2,49E-02
Appauvrissement de la couche d'ozone	kg CFC 11 eq/UF	1,26E-05	1,31E-06	7,30E-08	1,18E-07	1,41E-05	-1,86E-06
Acidification	mole de H+ eq/UF	5,40E-01	3,42E-02	8,49E-04	2,65E-03	5,78E-01	-1,82E-01
Eutrophisation aquatique, eaux douces	kg P eq/UF	5,29E-03	2,34E-04	3,64E-06	5,74E-06	5,53E-03	-1,82E-03
Eutrophisation aquatique marine	kg de N eq/UF	1,20E-01	7,84E-03	1,14E-04	8,96E-04	1,29E-01	-3,64E-02
Eutrophisation terrestre	mole de N eq/UF	1,26E+00	8,24E-02	1,28E-03	9,08E-03	1,35E+00	-4,11E-01
Formation d'ozone photochimique	kg NMCOV eq/UF	5,29E-01	3,06E-02	2,49E-03	2,73E-03	5,65E-01	-1,88E-01
Épuisement des ressources abiotiques (minéraux & métaux)	kg Sb eq/UF	6,17E-03	2,27E-04	1,81E-06	2,26E-06	6,40E-03	-6,17E-04
Épuisement des ressources abiotiques (combustibles fossiles)	MJ/UF	2,32E+03	1,16E+02	5,81E+00	1,57E+01	2,45E+03	-4,26E+02
Besoin en eau	m³ de privation eq dans le monde/UF	4,48E+01	1,84E+00	3,50E-02	5,40E-02	4,67E+01	-9,08E+00
Emissions de particules fines	Indice de maladies/UF	9,33E-06	6,84E-07	5,68E-09	4,78E-08	1,01E-05	-3,33E-06
Rayonnements ionisants (santé humaine)	kBq de U235 eq/UF	8,42E+00	4,35E-01	2,22E-02	1,15E-01	8,99E+00	-7,38E-01
Ecotoxicité (eaux douces)	CTUe/UF	3,55E+03	2,38E+02	3,43E+00	1,14E+01	3,80E+03	-1,32E+03
Toxicité humaine, effets cancérigènes	CTUh/UF	8,28E-07	3,01E-08	7,77E-11	1,01E-09	8,59E-07	-2,53E-07
Toxicité humaine, effets non cancérigènes	CTUh/UF	3,67E-06	2,58E-07	2,08E-09	1,32E-08	3,94E-06	-1,01E-06
Impacts liés à l'occupation des sols / Qualité des sols	Sans dimension/UF	4,51E+02	6,58E+01	7,82E-01	6,78E+00	5,24E+02	-1,45E+02
Utilisation de l'énergie primaire renouvelable, à l'exclusion des ressources d'énergie primaire renouvelables utilisées comme matières premières	MJ/UF	1,47E+02	5,30E+00	1,21E-01	7,01E-01	1,53E+02	-4,08E+01
Utilisation des ressources d'énergie primaire renouvelables en tant que matières premières	MJ/UF	0,00E+00	0,00E+00	0,00E+00	0,00E+00	0,00E+00	0,00E+00
Utilisation totale des ressources d'énergie primaire renouvelables (énergie primaire et ressources d'énergie primaire utilisées comme matières premières)	MJ/UF	1,47E+02	5,30E+00	1,21E-01	7,01E-01	1,53E+02	-4,08E+01
Utilisation de l'énergie primaire non renouvelable, à l'exclusion des ressources d'énergie primaire non renouvelables utilisées comme matières premières	MJ/UF	2,31E+03	1,15E+02	5,80E+00	1,57E+01	2,45E+03	-4,26E+02
Utilisation des ressources d'énergie primaire non renouvelables en tant que matières premières	MJ/UF	6,04E+00	0,00E+00	0,00E+00	0,00E+00	6,04E+00	0,00E+00

¹ Décret n° 2021-1674 du 16 décembre 2021 relatif à la déclaration environnementale de certains produits de construction destinés à un usage dans les ouvrages de bâtiment

Utilisation totale des ressources d'énergie primaire non renouvelables (énergie primaire et ressources d'énergie primaire utilisées comme matières premières)	MJ/UF	2,31E+03	1,15E+02	5,80E+00	1,57E+01	2,45E+03	-4,26E+02
Utilisation de matière secondaire	kg/UF	1,35E+01	0,00E+00	0,00E+00	0,00E+00	1,35E+01	0,00E+00
Utilisation de combustibles secondaires renouvelables	MJ/UF	0,00E+00	0,00E+00	0,00E+00	0,00E+00	0,00E+00	0,00E+00
Utilisation de combustibles secondaires non renouvelables	MJ/UF	0,00E+00	0,00E+00	0,00E+00	0,00E+00	0,00E+00	0,00E+00
Utilisation nette d'eau douce	m³/UF	1,47E+00	5,82E-02	1,12E-03	6,58E-03	1,54E+00	-2,60E-01
Déchets dangereux éliminés	kg/UF	3,49E+01	1,51E+00	3,43E-03	1,44E+00	3,79E+01	-1,53E+01
Déchets non dangereux éliminés	kg/UF	1,04E+02	1,40E+01	4,94E-02	5,79E+00	1,24E+02	-4,17E+01
Déchets radioactifs éliminés	kg/UF	1,01E-02	5,90E-04	3,29E-05	1,58E-04	1,09E-02	-7,62E-04
Composants destinés à la réutilisation	kg/UF	0,00E+00	0,00E+00	0,00E+00	0,00E+00	0,00E+00	0,00E+00
Matériaux destinés au recyclage	kg/UF	4,24E+00	8,75E-02	0,00E+00	4,03E+01	4,47E+01	0,00E+00
Matériaux destinés à la récupération d'énergie	kg/UF	0,00E+00	0,00E+00	0,00E+00	0,00E+00	0,00E+00	0,00E+00
Energie Electrique fournie à l'extérieur	MJ/UF	0,00E+00	0,00E+00	0,00E+00	1,66E+00	1,66E+00	0,00E+00
Energie Vapeur fournie à l'extérieur	MJ/UF	0,00E+00	0,00E+00	0,00E+00	3,41E+00	3,41E+00	0,00E+00
Energie gaz et process fournie à l'extérieur	MJ/UF	0,00E+00	0,00E+00	0,00E+00	0,00E+00	0,00E+00	0,00E+00

7 INFORMATIONS ADDITIONNELLES SUR LE RELARGAGE DE SUBSTANCES DANGEREUSES DANS L'AIR INTERIEUR, LE SOL ET L'EAU PENDANT LA PERIODE D'UTILISATION

		Résultats d'essais	Justification et/ou rapport d'essai
Émission dans l'air intérieur ^{1 2}	Emissions de COV et de formaldéhyde	<i>Aucun essai n'a été réalisé</i>	
	Comportement face à la croissance fongique et bactérienne	<i>Aucun essai n'a été réalisé</i>	
	Emissions radioactives naturelles des produits de construction	<i>Aucun essai n'a été réalisé</i>	
	Emissions de fibres et de particules	<i>Aucun essai n'a été réalisé</i>	
Émission dans le sol et l'eau ^{1 2}	Emissions dans l'eau	<i>Aucun essai n'a été réalisé</i>	Les produits ne sont pas en contact avec l'eau potable mais peuvent être en contact avec l'eau de pluie
	Emissions dans le sol	<i>Aucun essai n'a été réalisé</i>	

1) Émissions dans l'air intérieur, le sol et l'eau selon les normes horizontales relatives aux mesures des émissions de substances dangereuses réglementées, provenant des produits de construction, au moyen de méthodes d'essai harmonisées conformes aux dispositions des Comités Techniques respectifs des Normes européennes de produits, lorsqu'elles sont disponibles.

Pour plus d'informations se référer à l'EeB Guide : <http://www.eebguide.eu/?p=1991>

2) En France le comité technique INIES Base (CTIB) donne des recommandations sur la déclaration des caractéristiques sanitaire et de confort - Guide de rédaction des résumés sanitaires et confort (CTIB N94, Juin 2018)

8 CONTRIBUTION DU PRODUIT A LA QUALITE DE VIE A L'INTERIEUR DES BATIMENTS

Caractéristiques du produit participant à la création des conditions de confort hygrothermique dans le bâtiment :

Le produit ne revendique pas de performance hygrothermique.

Caractéristiques du produit participant à la création des conditions de confort acoustique dans le bâtiment :

Le produit ne revendique pas de performance acoustique.

Caractéristiques du produit participant à la création des conditions de confort visuel dans le bâtiment :

Le produit ne revendique aucune performance visuelle.

Caractéristiques du produit participant à la création des conditions de confort olfactif dans le bâtiment :

Le produit ne revendique aucune performance olfactive.