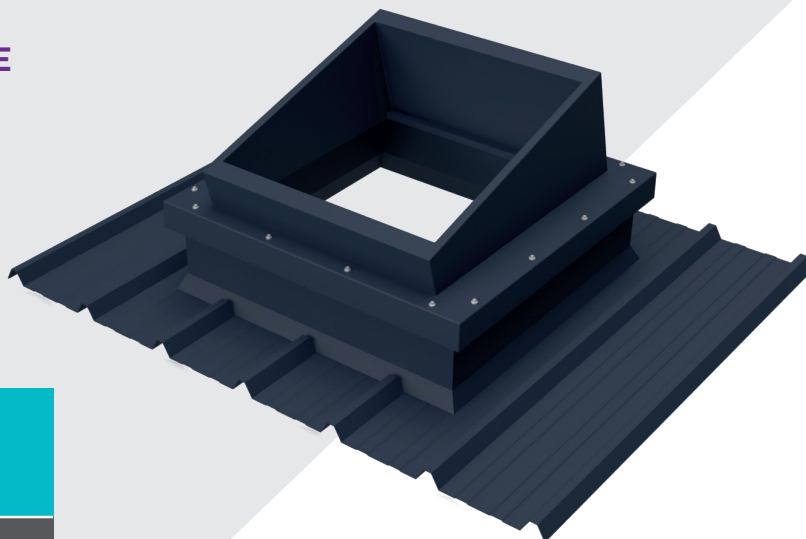


# Embase à rattrapage de pente

Embase standard

POUR TOURELLE OU LIGHTTUBE



LES  BLUETEK

- Pose facile grâce à la pièce supérieure et le rattrapage de pente
- Grand nombre de profils compatibles
- Laquage RAL pour une intégration parfaite sur la toiture

Pour toute demande de chiffrage, merci de **compléter** et **transmettre** la fiche «**Demande de devis - Embase à rattrapage de pente**».

## Caractéristiques

### EMBASE POLYESTER

Idéale pour l'installation de tourelle de ventilation/ désenfumage ou de conduit de lumière Lighttube.

Armée de fibres de verre teintée (bacs acier, alu...).

Les parois extérieures et intérieures de l'embase sont protégées par un gel coat (bacs acier, sandwich et alu : RAL 9010, fibre ciment : RAL 7040, en standard)

## Coupe technique

