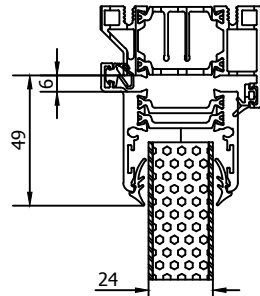
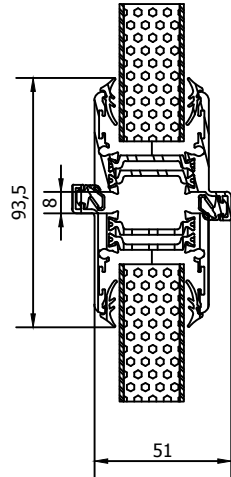


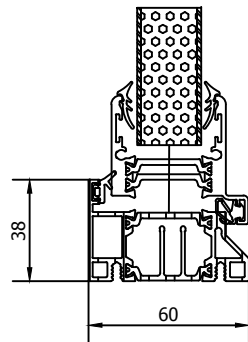
A-A (1/2)



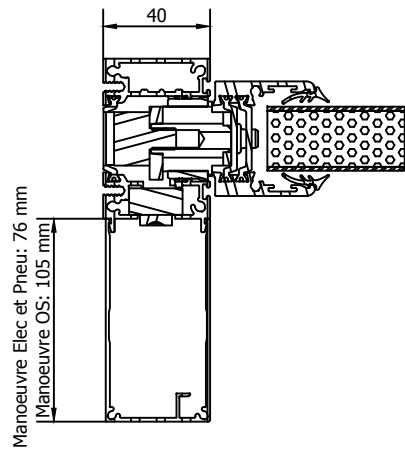
B-B (1/2)



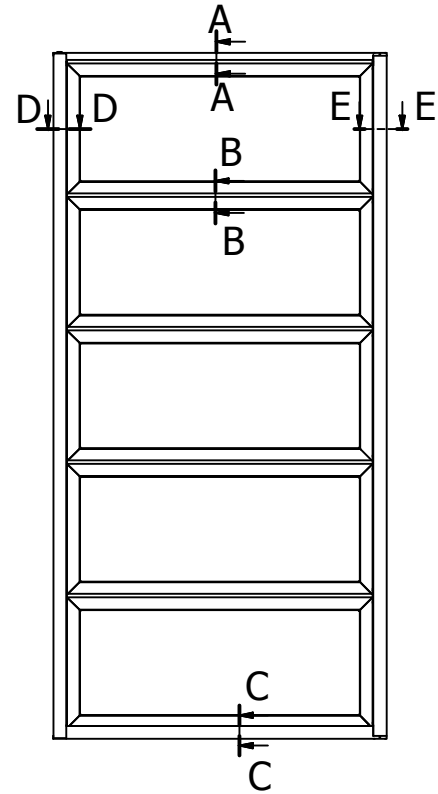
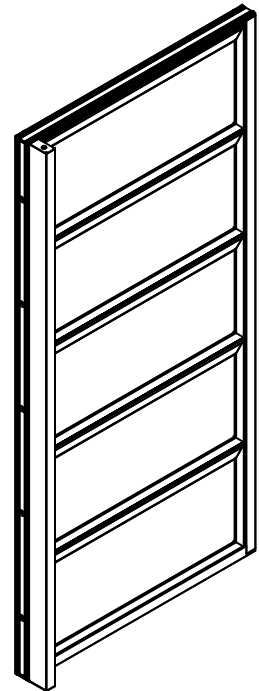
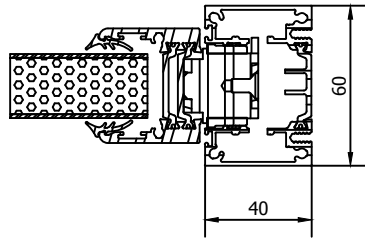
C-C (1/2)



D-D (1/2)
Capot pour manoeuvre



E-E (1/2)



Pour Luxlame F Tôlé isolé
avec largeur ≤ 1400 mm

la manoeuvre peut être à droite ou à gauche vue intérieure